



Abbildung zeigt
BASIC Ausführung



Abbildung zeigt
MEDIUM Ausführung
mit Seilsteuerung

Optional

- Fahrwerke für Hakenaufnahme oder integrierte Fahrwerke für alle drei Ausführungen (MINING / BASIC, MEDIUM und HIGH).
- Seilsteuerung
- Endabschaltung
- Kettenspeicher
- Wartungseinheit, bestehend aus Druckregler, Manometer, Öler und Halter.
- Mobile Wartungseinheit
- zusätzliche Beschichtung möglich (Seite 52-53)

CPA ATEX 20-8 bis 100-3 Druckluftkettenzug mit Traghaken oder integriertem Fahrwerk

Tragfähigkeit 2.000 - 10.000 kg

Der CPA ist durch 100% Einschaltdauer und unbegrenzte Schalthäufigkeit für schwere Einsätze geeignet.

Er ist unempfindlich gegenüber Verschmutzung, Feuchtigkeit und aggressiven Medien von außen.

Durch die klare Aufteilung der Bauelemente (3-Komponentenaufbau) ist eine einfache und kostengünstige Wartung gewährleistet.

Ausstattung und Verarbeitung

- Ausgelegt für Betriebsdruck von 4-6 bar.
- Robuster Lamellenmotor mit integrierter Federdruckbremse garantiert sicheres Bremsen auch bei Ausfall der Druckluft.
- Das serienmäßige, im Ölbad laufende Planetengetriebe zeichnet sich durch besondere Laufruhe aus und ermöglicht die geringe Bauhöhe.
- Hohes Anlaufmoment durch Umschaltventile im Motorgehäuse.
- Geringe Schallabstrahlung durch großzügig dimensionierten Schalldämpfer.
- Feinfühliges Ansteuerung über 2- bzw. 4-Knopf Hängetaster mit Not-Halt-Funktion.
- Ausführung bis 3.000 kg mit nur einem Laststrang. Dadurch ergibt sich eine geringe Bauhöhe.
- Das 5-taschige Lastkettenrad aus hochwertigem Einsatzstahl ist perfekt auf die Lastkette abgestimmt und garantiert einen ruhigen und exakten Lauf der Lastkette.
- Geschmiedete Trag- und Lasthaken aus alterungsbeständigem hochlegiertem Vergütungsstahl öffnen sich bei Überlastung ohne zu brechen.
- Die serienmäßig einsatzgehärtete, verzinkte, hochfeste Lastkette ist optimal auf das Lastkettenrad abgestimmt und garantiert damit hohe Sicherheit und sehr gute Verschleißigenschaften entsprechend den derzeit gültigen nationalen und internationalen Normen.
- Trag- und Lasthaken ab MEDIUM Ausführung verkupfert.
- Lastkette aus Edelstahl bei HIGH Ausführung.

INFO

Druckluftkettenzug CPA ATEX HIGH auf Anfrage!

Technische Daten CPA ATEX 20-8 bis 100-3 MINING I M2 Ex h Mb / BASIC II 3G Ex h IIA T4 Gc / II 3D Ex h IIIA T135 °C Dc

Modell	Art.-Nr.	Tragfähigkeit in kg/ Anzahl der Kettenstränge	Hubgeschwindigkeit bei Nennlast ¹ m/min	Hubgeschwindigkeit ohne Last ¹ m/min	Senkgeschwindigkeit bei Nennlast ¹ m/min	Motorleistung kW	Gewicht ² Traghaken kg	Gewicht ² Haspelfahrwerk kg	Gewicht ² Druckluftfahrwerk kg
CPA ATEX 20-8	N08505001	2.000/1	7,4	9,9	11,0	2,6	121	188	199
CPA ATEX 30-6	N08505002	3.000/1	6,0	9,9	13,0	3,2	121	188	199
CPA ATEX 50-3	N08505004	5.000/2	3,4	5,0	6,0	3,0	140	206	218
CPA ATEX 60-3	192069175	6.000/2	3,0	5,0	6,5	3,2	140	206	218
CPA ATEX 75-2	N08505005	7.500/3	2,0	3,3	4,3	3,2	auf Anfrage	auf Anfrage	auf Anfrage
CPA ATEX 100-3	N08505006	10.000/4	3,4	5,0	6,0	2 x 3,0	auf Anfrage	auf Anfrage	auf Anfrage

Technische Daten CPA ATEX 20-8 bis 100-3 MEDIUM II 2G Ex h IIB T4 Gb / II 2D Ex h IIIB T135 °C Db

Modell	Art.-Nr.	Tragfähigkeit in kg/ Anzahl der Kettenstränge	Hubgeschwindigkeit bei Nennlast ¹ m/min	Hubgeschwindigkeit ohne Last ¹ m/min	Senkgeschwindigkeit bei Nennlast ¹ m/min	Motorleistung kW	Gewicht ² Traghaken kg	Gewicht ² Haspelfahrwerk kg	Gewicht ² Druckluftfahrwerk kg
CPA ATEX 20-8	N08505023	2.000/1	7,4	9,9	11,0	2,6	121	188	199
CPA ATEX 30-6	N08505024	3.000/1	6,0	9,9	13,0	3,2	121	188	199
CPA ATEX 50-3	N08505026	5.000/2	3,4	5,0	6,0	3,0	140	206	218
CPA ATEX 60-3	192069176	6.000/2	3,0	5,0	6,5	3,2	140	206	218
CPA ATEX 75-2	N08505027	7.500/3	2,0	3,3	4,3	3,2	auf Anfrage	auf Anfrage	auf Anfrage
CPA ATEX 100-3	N08505028	10.000/4	3,4	5,0	6,0	2 x 3,0	auf Anfrage	auf Anfrage	auf Anfrage

¹Werte bei 6 bar Fließdruck und 2 m Steuerleitung. Luftverbrauch bei Nennlast 4,7 m³/min. Bei CPA 100-3 = 9,4 m³/min, Luftanschluss R1".

²Gewicht bei Normalhub 3 m. Andere Hubhöhen auf Anfrage.

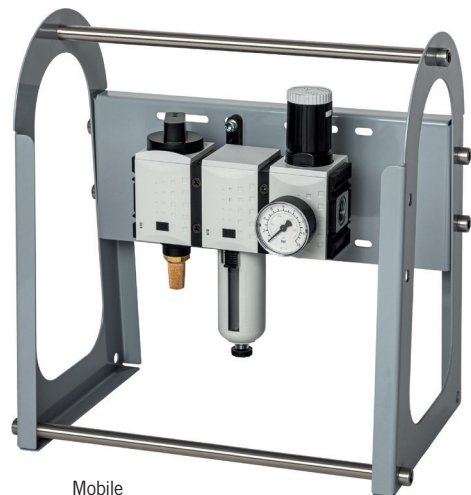
Ab 11 m Schlauchlänge werden Schnellentlüftungsventile verbaut. Max. mögliche Steuerleitung 20 m.

INFO

Um eine einwandfreie Funktion des Druckluftkettenzuges zu gewährleisten, muss die Druckluft gefiltert und geölt zur Verfügung stehen!

Auch für den Betrieb mit Stickstoff geeignet.

Dort wo keine Wartungseinheit fest installiert werden kann, empfiehlt es sich mit einer mobilen Wartungseinheit zu arbeiten.



Mobile
Wartungseinheit

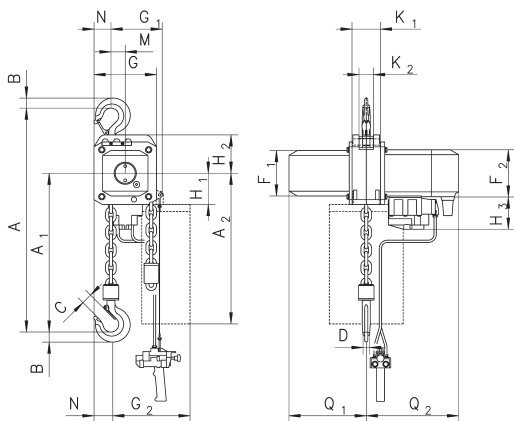
Technische Daten Fahrwerke

Tragfähigkeit kg	Größe	Trägerflanschbreite b mm	Trägerflanschdicke t max. mm	Kurvenradius min. m	Druckluftfahrwerk Fahrgeschwindigkeit m/min	Druckluftfahrwerk Motorleistung kW
2.000 - 6.000	A	98 - 180	27	2,0	18	0,55
2.000 - 6.000	B	180 - 300	27	1,8	18	0,55
7.500 - 10.000	B	125 - 310	40	1,8	-	-

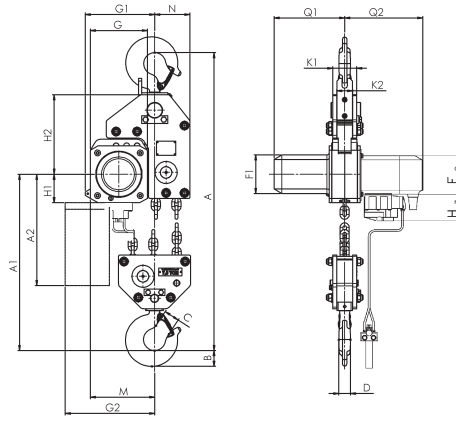
Fließdruck 6 bar, Luftverbrauch bei Nennlast 0,75 m³/min, Luftanschluss R1/2".

Abmessungen CPA ATEX 20-8 bis 100-3

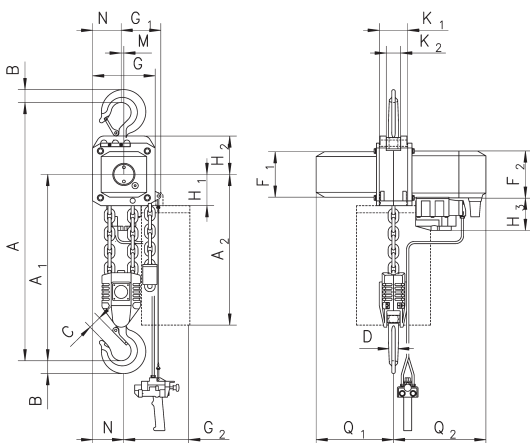
Modell	CPA ATEX 20-8	CPA ATEX 30-6	CPA ATEX 50-3	CPA ATEX 60-3	CPA ATEX 75-2	CPA ATEX 100-3
A, mm	516	516	681	681	950	1.068
A1, mm	286	286	428	428	479	651
B, mm	35	35	45	49	60	60
C, mm	37	37	46	44	52	52
D, mm	24	24	30	30	40/45	40/45
F1, mm	160	160	160	160	160	160
F2, mm	165	165	165	165	165	165
G, mm	220	220	220	220	220	581
G1, mm	180	180	140	140	268	311
G2 (13 m), mm	258	258	218	218	-	-
G2 (21 m), mm	278	278	238	238	345	408
H1, mm	110	110	110	110	110	110
H2, mm	135	135	135	135	307	256
H3, mm	115	115	115	115	115	115
K1, mm	100	100	100	100	92	92
K2, mm	51	51	51	51	62	62
M, mm	50	50	9,6	9,6	139	181
N, mm	60	60	100	100	136	291
Q1, mm	272	272	272	272	272	272
Q2, mm	325	325	325	325	325	325



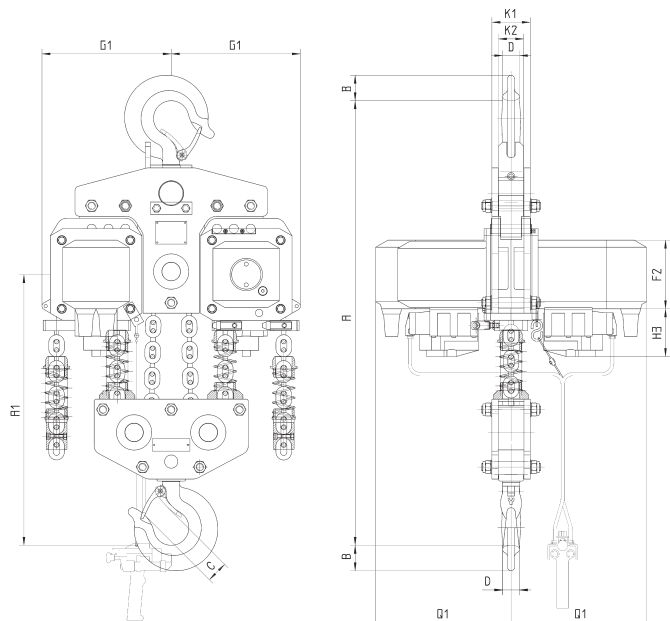
CPA ATEX mit Traghaken, 2.000 - 3.000 kg, einsträngig



CPA ATEX mit Traghaken, 7.500 kg, dreisträngig



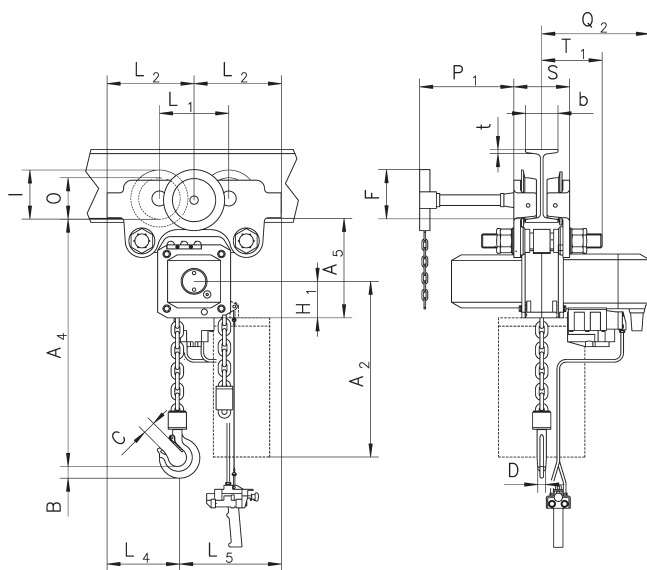
CPA ATEX mit Traghaken, 5.000 - 6.000 kg, zweisträngig



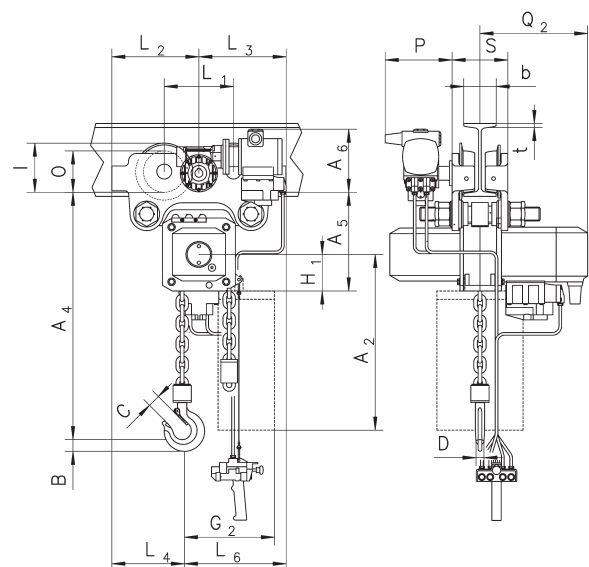
CPA ATEX mit Traghaken, 10.000 kg, viersträngig

Abmessungen CPA ATEX 20-8 bis 100-3

Modell	CPA ATEX 20-8	CPA ATEX 30-6	CPA ATEX 50-3	CPA ATEX 60-3	CPA ATEX 75-2	CPA ATEX 100-3
A2 (13 m), mm	430	430	430	430	-	-
A2 (21 m), mm	530	530	530	530	530	530
A4, mm	465	465	615	615	855	965
A5, mm	298	298	298	298	477	425
A6, mm	190	190	190	190	182	182
b, mm	A = 98 - 180/ B = 180 - 300	A = 98 - 180/ B = 180 - 300	A = 98 - 180/ B = 180 - 300	A = 98 - 180/ B = 180 - 300	125 - 310	125 - 310
F, mm	150	150	150	150	113	113
l, mm	142,5	142,5	142,5	142,5	130	130
L1, mm	209	209	209	209	200	200
L2, mm	262,5	262,5	262,5	262,5	215	215
L3, mm	265	265	265	265	265	265
L4, mm	213	213	253	253	291	291
L5, mm	312	312	272	272	-	-
L6, mm	315	315	275	275	-	-
O, mm	125	125	125	125	150	150
P, mm	208	208	208	208	208	208
P1, mm	284	284	284	284	284	284
S, mm	b + 70	b + 70	b + 70	b + 70	b + 98	b + 98
t, mm	27	27	27	27	40	40
T1 Größe A	182	182	182	182	-	-
T1 Größe B	242	242	242	242	270	270



CPA ATEX mit integriertem Haspelfahrwerk



CPA ATEX mit integriertem Druckluftfahrwerk