


HADEF Gelenkkran Typ TA HADEF Articulated Single Girder Underslung Crane Type TA HADEF Poutre roulante articulée Série TA




- Bestehend aus zwei HADEF Rollfahrwerken mit Gelenken, an denen ein IPE-Träger befestigt ist
Composed of two articulated HADEF push travel crane trolleys on which an IPE beam is fixed
Réalisée avec deux chariots à pousser sur la charge pourvus d'une articulation supportant l'IPE de roulement
- Ausstattung der HADEF Rollfahrwerke mit Gelenken ermöglicht Bewegung in mehrere Richtungen und verhindert so ein Verkanten des Kranes beim Verschieben
Articulated HADEF crane trolleys enable movement in several directions which prevents bolcking of the crane
Les chariots de la poutre sont pourvus d'articulations qui rendent possible un mouvement dans plusieurs directions et empêchent ainsi tout blocage de la poutre
- Wahlweise kombinierbar mit Stirnradflaschenzug oder Elektro-Kettenzug
Optionally available with Spur Gear Hoist or Electric Chain Hoist
Livrabile au choix avec Palan-chariot manuel ou Palan électrique
- Integrierter Absturz- und Auffahrschutz sowie Radbruchstützen
Integrated derailment and wheel fracture protection
Equipée d'anti-chute de galets


Zusätzlich lieferbar:

- Gummipuffer
- Verzinkter Kran
-  - Ausführung

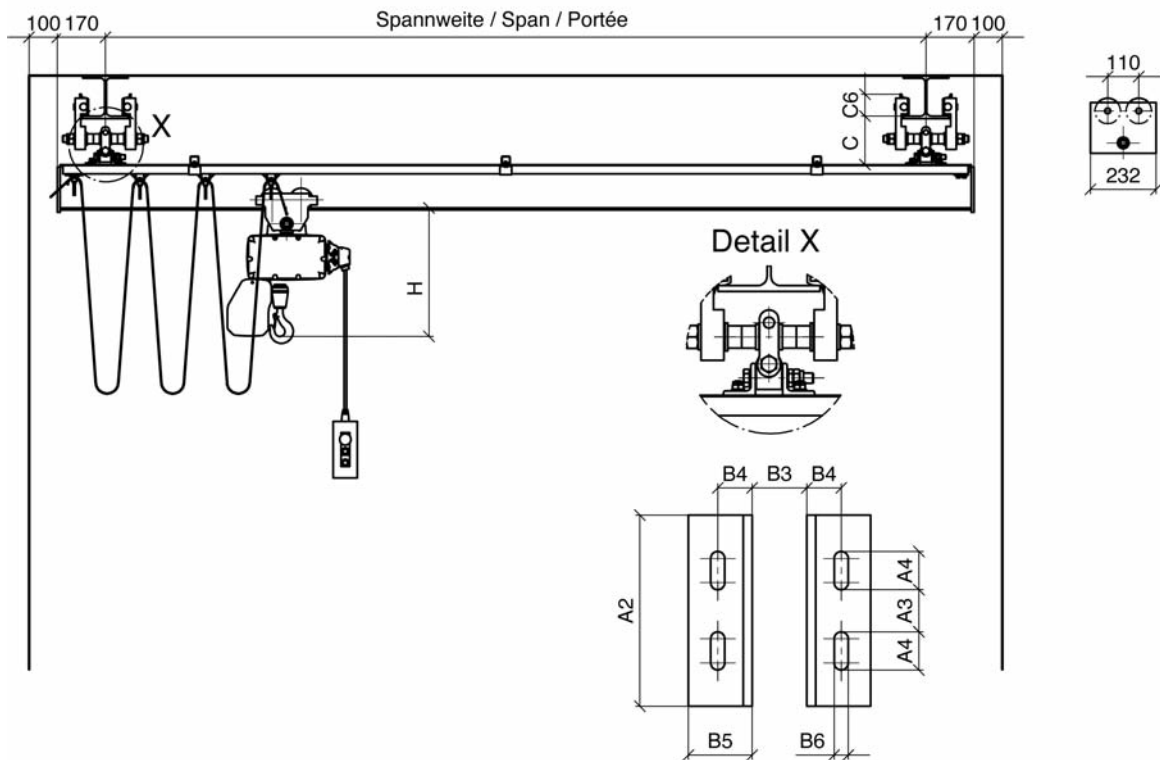
As option:

- rubber end stops
- zinc plated crane
-  - version

Equipements optionnels:

- butées caoutchouc
- poutre zinguée
-  - version

Ausrüstung mit HADEF Stirnradflaschenzug with manual chain hoist avec palan manuel							Ausrüstung mit HADEF Elektro-Kettenzug with electric chain hoist avec palan électrique								
Tragfähigkeit capacity capacité	Mindest-Trägerprofil IPE bis Spannweite minimum girder profile IPE up to span section de poutre min. IPE jusqu'à portée						Kranfahrwerk crane trolley chariot poutre	Typ Type	Tragfähigkeit capacity capacité	Mindest-Trägerprofil IPE bis Spannweite minimum girder profile IPE up to span section de poutre min. IPE jusqu'à portée					
	kg	2 m	3 m	4 m	5 m	6 m				7 m	kg	2 m	3 m	4 m	5 m
250	160	160	160	160	160	160	180	TA 10	250	160	160	160	160	160	180
500	160	160	160	180	200	220	500		160	160	160	180	200	220	
1000	160	180	200	220	240	270	1000		160	180	200	220	240	270	
1500	200	220	240	240	270	300	TA 20	1250	200	220	240	240	270	300	



Tragfähigkeit capacity capacité	Kranfahrwerk crane trolley chariot poutre	Lastbolzen load bar traverse	Flanschbreite des Kranbahnträgers flange width of crane girder largeur de fer de la poutre	Fahrwiderstand bei Nennlast travel resistance with nominal load résistance au roulement avec charge nominale	Hauptabmessungen in mm main dimensions in mm dimensions principales en mm								
					kg	Typ	Größe size taille	von - bis from - to de - à mm	max. daN	A 2	A 3 ¹⁾	A 4	B 3
250 - 1000	TA 10	1 N	50 - 179	24	150	32	30	43	27	50	11	172	77
1250 - 1500	TA 20	1 N	50 - 173	48	170	40	30	53	35	70	13	196	77

¹⁾ Lochabstand nach DIN 997/ distance of holes acc. to DIN 997/ distance entre les trous suivant DIN 997
Maß H je nach Hebezug./ dimension H acc. to type of hoist./ dimension H selon palan choisi.