

Karosserie-Hebebock Modell KHB

Tragfähigkeit 5.000 und 8.000 kg

Karosserie-Hebeböcke werden zum Abstützen von Fahrzeugbrücken, Wechselaufbauten, Sattelaufliegern und für den Fahrzeugbau und Speditionen verwendet.

Ausstattung und Verarbeitung

- Hochwertige, verwindungssteife Stahlausführung mit großer Bodenplatte für hohe Standsicherheit.
- Gehärtete Getriebeteile und präzise gearbeitete Verzahnung für besseren Ablauf und geringen Verschleiß.
- Die Last kann entweder auf dem Kopf, oder auf der verstellbaren Hubklaue aufgenommen werden.



Modell KHB 5
Tragfähigkeit 5.000 kg



Modell KHB 8
Tragfähigkeit 8.000 kg

Technische Daten Modell KHB Siku

| Modell | EAN-Nr. 4050939*** Siku | Tragfähigkeit kg | Bauhöhe mm | Hub ¹ mm | Handkraft bei Nennlast daN | Maß B mm | Maß C mm | Maß D mm | Maß E mm | Maß F mm | Maß O/P mm | Gewicht kg |
|--------------|-------------------------------|---------------------|---------------|------------------------|----------------------------------|----------------|----------------|----------------|----------------|----------------|------------------|---------------|
| KHB 5000/500 | ***055110 | 5.000 | 1.100 | 500 | 18 | 540 | 500 | 80 | 140 | 250 | 70/70 | 80 |
| KHB 8000/500 | ***055196 | 8.000 | 1.100 | 500 | 26 | 540 | 500 | 100 | 170 | 300 | 150/180 | 111 |

¹ Hubhöhe = Bauhöhe + Hub

Stufenhöhe der verstellbaren Hubklaue

| Modell | KHB 5000 | KHB 8000 |
|---------------|----------|----------|
| 1. Stufe, mm | 175 | 290 |
| 2. Stufe, mm | 230 | 396 |
| 3. Stufe, mm | 285 | 502 |
| 4. Stufe, mm | 340 | 608 |
| 5. Stufe, mm | 395 | 714 |
| 6. Stufe, mm | 450 | 820 |
| 7. Stufe, mm | 505 | 926 |
| 8. Stufe, mm | 560 | 1.032 |
| 9. Stufe, mm | 615 | - |
| 10. Stufe, mm | 670 | - |
| 11. Stufe, mm | 725 | - |
| 12. Stufe, mm | 780 | - |
| 13. Stufe, mm | 835 | - |
| 14. Stufe, mm | 890 | - |

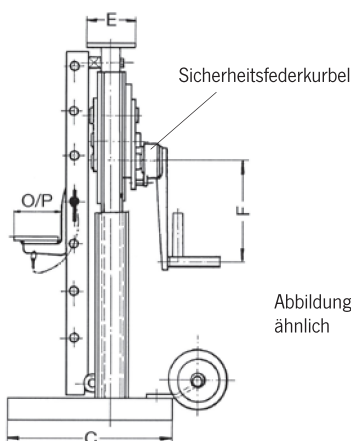


Abbildung
ähnlich

