

EAN Code: 3389119643962

Price*: 130.50 EUR



Hauptmerkmale

Produktserie	Telemecanique Limit switches XC Standard
Name der Reihe	Miniaturformat
Produkt oder Komponententyp	Funk-Positionsschalter
Kurzbezeichnung des Geräts	XCMW
Sensordesign	Miniatur
Gehäusetyyp	Befestigt
Kopftyp	Drehkopf

Zusatzmerkmale

Gehäusematerial	Kunststoff
Kopfmaterial	Metall
Hebelmaterial	Metall
Befestigungsart	Mit 2 Schrauben
Operatortyp	Rollenhebel mit Federrückstellung Thermoplast
Schalterbetätigung	Durch 30° Nocke
Ansatztyp	Seitliche Anfahrrichtung, 2 Richtungen
Kommunikationsnetztyp	ZigBee grüne Energie 2,4 GHz entspricht IEEE 802.15.4
Code für den elektrischen Aufbau	PW1
Emissionsleistung	3 MW
Antwortzeit	<= 2 ms
Maximaler Schaltabstand	100 M im freien Feld 300 M mit externer Antenne 25 M In Industrieumgebung
Betrieb der Kontakte	Mit Sprungfunktion
Anzahl von Schritten	1
Minimales Auslösedrehmoment	0,5 Nm
Maximale Betätigungsgeschwindigkeit	0,1 M/S
Maximale Betriebsrate	60 Cyc/Mn
Mechanische Lebensdauer	400000 Zyklen
Maximaler Schaltvorgang pro Jahr	3600
Breite	30,0 Mm
Höhe	157 Mm

Tiefe	16,0 Mm
Produktgewicht	0,09 Kg

Montage

Elektromagnetische Verträglichkeit	Abgestrahlte Emission Störfestigkeit für Industrieumgebungen Suszeptibilität gegen elektromagnetische Felder - Teststufe: 3 V/m (80 - 2700 MHz, Abstand = 20 m) Suszeptibilität gegen elektromagnetische Felder - Teststufe: 10 V/m (80 - 2000 MHz) Elektrische Entladungsfestigkeitsprüfung - Teststufe: 6 kV (bei Kontakt (bei Metallteilen)) Elektrische Entladungsfestigkeitsprüfung - Teststufe: 8 kV (in Umgebungsluft (in isolierten Bereichen))
Stoßfestigkeit	50 gn für 11 ms entspricht IEC 60068-2-27
Vibrationsfestigkeit	25 gn (f= 10...500 Hz) entspricht IEC 60068-2-6 +/- 10 mm (f= 2...11 Hz) entspricht IEC 60068-2-6
Schutzart (IP)	IP65 entspricht IEC 60529
Schutzart (IK)	IK04 entspricht EN 50102
Umgebungstemperatur bei Betrieb	-25...55 °C
Umgebungstemperatur bei Lagerung	-40...70 °C
Richtlinien	1999/5/EC - Richtlinie R&TTE 2004/108/EG - elektromagnetische Verträglichkeit
Normen	EN/IEC 60947-1 EN/IEC 60947-5-1
Funkvereinbarung	IC entspricht RSS FCC entspricht RCM

Verpackungseinheiten

Verpackungstyp VPE1	PCE
Anzahl der Geräte pro Packung	1
Verpackungsgewicht (Lbs)	106 G
Höhe VPE1	3,5 Cm
Breite VPE1	5 Cm
Länge VPE1	13 Cm
Verpackungstyp VPE2	S01
Inhaltmenge VPE2	22
Gewicht VPE2	2,52 Kg
Höhe VPE2	15 Cm
Breite VPE2	15 Cm
Länge VPE2	40 Cm

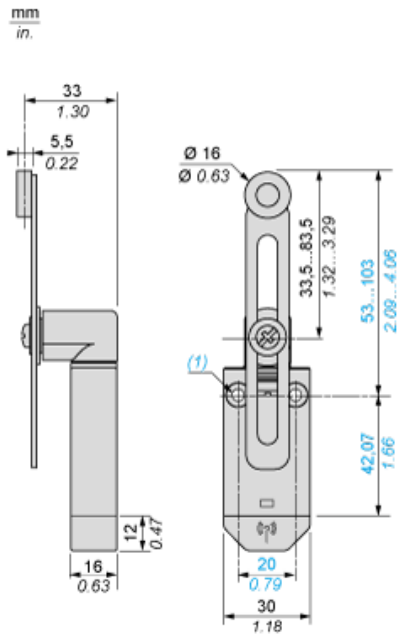
Nachhaltigkeit

Angebotsstatus nachhaltiges Produkt	Green Premium Produkt
REACH-Verordnung	 REACH-Deklaration
EU-RoHS-Richtlinie	Übererfüllung der Konformität (außerhalb EU RoHS-Scope)  EU-RoHS-Deklaration
Quecksilberfrei	Ja
Informationen zu RoHS-Ausnahmen	 Ja
Umweltproduktdeklaration	 Produktumweltprofil
Circular Economy-Eignung	 Entsorgungsinformationen

Vertragliche Gewährleistung

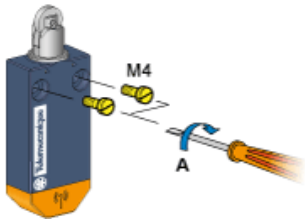
Garantie	18 Monate
----------	-----------

Abmessungen



(1) : 2 Befestigungslöcher Ø 4,2 mm (Ø 0,17 in.)

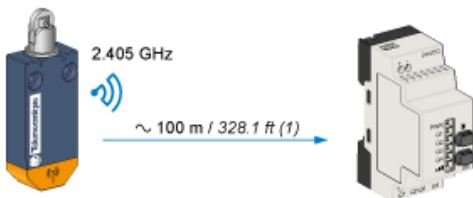
Schraubmontage



A = 1 Nm $\pm 0,1$

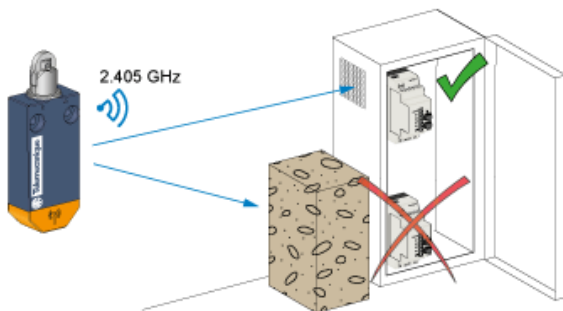
A = 8,85 lb.in. $\pm 0,89$

Montage ohne Hindernisse

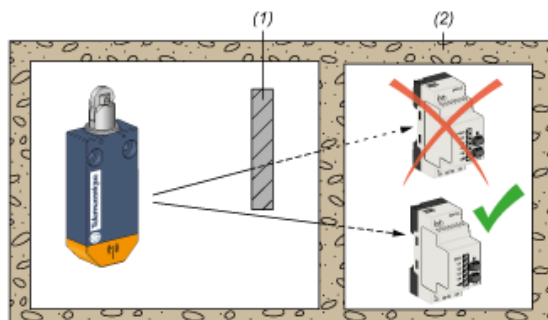


(1) : Typische Werte, die durch die Anwendungsumgebung geändert werden können.

Montage in einem Schaltschrank aus Metall



Signaldämpfung entsprechend dem Material



(1) : Metallgerüst

(2) : Wandmontage

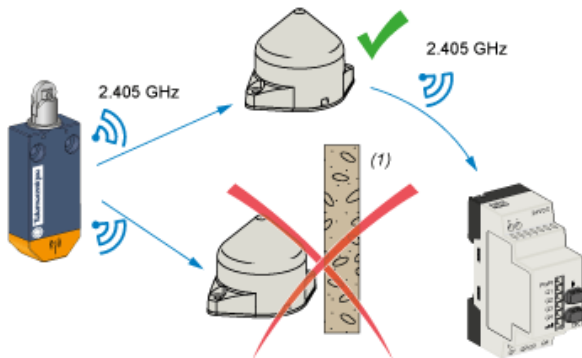
(3) : Die angegebenen Werte dienen lediglich als Richtwerte.

HINWEIS: Die tatsächlichen Werte sind von Stärke und Typ des Materials abhängig.

Material	Signaldämpfung (%)
Glasfenster	10...20 % (3)
Gipswand	20...45 % (3)
Ziegelwand	60 % (3)
Betonwand	70...80 % (3)
Metallgerüst	50...100 % (3)

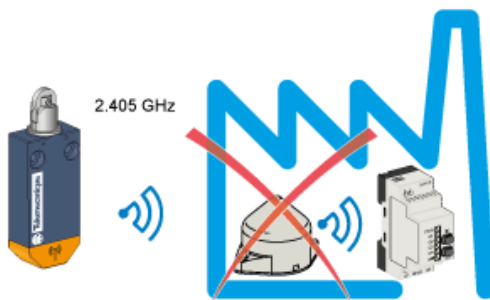
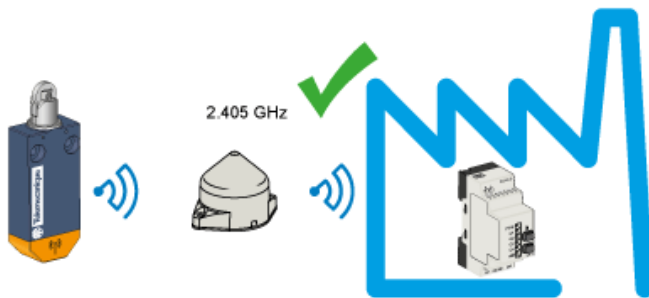
Montagetipp für die Antenne

Optimierte Installation



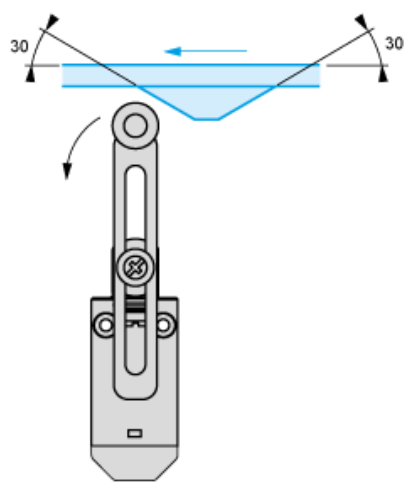
(1): Hindernis

Die Relaisantenne dient zur Umgehung von Hindernissen und/oder zum Erweitern des Empfangsbereichs

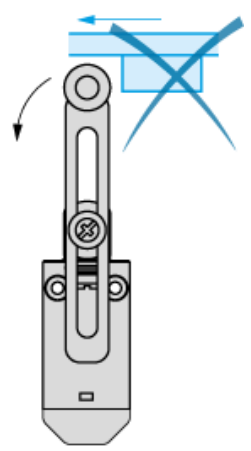


Montage mit anpassbarem Rollenhebel

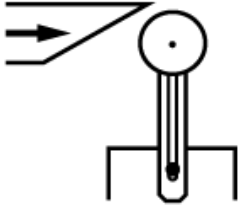
Empfohlene Montage



Zu vermeidende Montage

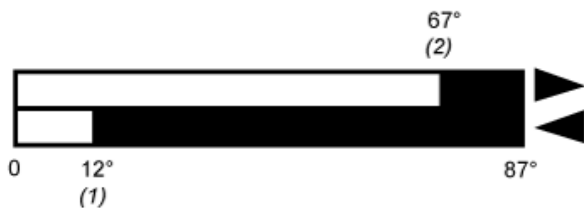


Betätigungsmerkmale



Technische Beschreibung

Funktionsdiagramm, Entfernung



- (1): Zurücksetzen
- (2): Setzen

Product Life Status : 08-Lieferbar