



Hauptmerkmale

Produktserie	Telemecanique Limit switches XC Standard
Name der Reihe	Standardformat
Produkt oder Komponententyp	Positionsschalter
Kurzbezeichnung des Geräts	XCMD
Sensordesign	Miniatur
Gehäusetyyp	Befestigt
Kopftyp	Drehkopf
Material	Metall
Gehäusematerial	Zamak
Kopfmaterial	Zamak
Befestigungsart	An dem Gehäuse
Bewegung des Steuerkopfes	Drehachse
Operatortyp	Rollenhebel mit Federrückstellung Metall auf Kugellager montiert
Ansatztyp	Seitliche Anfahrriechung, 2 Richtungen
Anzahl der Pole	2
Aufbau und Typ des Anschlusses	1Ö+1S
Betrieb der Kontakte	Gestuft schaltend

Zusatzmerkmale

Bahnen	24/31 mm
Schalterbetätigung	Durch 30° Nocke
Elektrische Verbindung	Abnehmbarer Steckverbinder
Kabellänge	1 M
Zusammensetzung des Kabels	5 x 0,75 mm ²
Kabelisolierung	PvR
Kontaktisoliationsform	Zb
Positivöffnung	Mit
Mindestkraft für Positivöffnung	0,5 N
Minimale Auslösekraft	0,1 N
Maximale Betätigungsgeschwindigkeit	1,5 M/S
Kontaktcodebezeichnung	B300, AC-15 (Ue = 240 V), Ie = 1,5 A entspricht EN/IEC 60947-5-1 Anhang A R300, DC-13 (Ue = 250 V), Ie = 0,1 A entspricht EN/IEC 60947-5-1 Anhang A

Nennisolationsspannung Ui	300 V (Verschmutzungsgrad 3) entspricht UL 508 400 V (Verschmutzungsgrad 3) entspricht IEC 60947-5-1 300 V (Verschmutzungsgrad 3) entspricht CSA C22.2 No 14
Maximaler Widerstand zwischen den Klemmen	25 MOhm entspricht IEC 60255-7 Kategorie 3
Bemessungsstoßspannungsfestigkeit [Uimp]	4 KV entspricht IEC 60664 4 KV entspricht IEC 60947-1
Kurzschlusschutz	6 A Patrone Sicherung, Typ gG
Elektrische Lebensdauer	5000000 Zyklen, DC-13, 120 V, 1 W, Betriebsgeschwindigkeit <60 cyc/mn, Belastungsfaktor: 0,5 entspricht IEC 60947-5-1 Anhang C 5000000 Zyklen, DC-13, 24 V, 3 W, Betriebsgeschwindigkeit <60 cyc/mn, Belastungsfaktor: 0,5 entspricht IEC 60947-5-1 Anhang C 5000000 Zyklen, DC-13, 48 V, 2 W, Betriebsgeschwindigkeit <60 cyc/mn, Belastungsfaktor: 0,5 entspricht IEC 60947-5-1 Anhang C
Mechanische Lebensdauer	10000000 Zyklen
Breite	30 Mm
Höhe	50 Mm
Tiefe	16 Mm




Montage

Stoßfestigkeit	25 gn für 18 ms entspricht IEC 60068-2-27
Vibrationsfestigkeit	25 gn (f= 10...500 Hz) entspricht IEC 60068-2-6
Schutzart (IP)	IP66entsprichtIEC 60529 IP67entsprichtIEC 60529 IP68entsprichtIEC 60529
Schutzart (IK)	IK06 entspricht EN 62262
Überspannungskategorie	Klasse I entspricht IEC 61140 Klasse I entspricht NF C 20-030
Umgebungstemperatur bei Betrieb	-25...70 °C
Umgebungstemperatur bei Lagerung	-40...70 °C
Schutzbehandlung	TC
Produktzertifizierungen	CSA CCC UL
Normen	UL 508 EN/IEC 60947-5-1 EN/IEC 60204-1 CSA C22.2 No 14

Verpackungseinheiten

Verpackungstyp VPE1	PCE
Anzahl der Geräte pro Packung	1
Verpackungsgewicht (Lbs)	214 G
Höhe VPE1	3,3 Cm
Breite VPE1	12,5 Cm
Länge VPE1	13 Cm
Verpackungstyp VPE2	S03
Inhaltsmenge VPE2	50
Gewicht VPE2	11,491 Kg
Höhe VPE2	30 Cm
Breite VPE2	30 Cm
Länge VPE2	40 Cm

Nachhaltigkeit

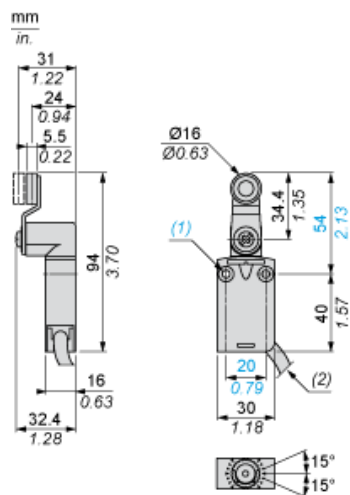
Angebotsstatus nachhaltiges Produkt	Green Premium Produkt
REACH-Verordnung	 REACH-Deklaration
EU-RoHS-Richtlinie	Übererfüllung der Konformität (außerhalb EU RoHS-Scope)  EU-RoHS-Deklaration
Quecksilberfrei	Ja
Informationen zu RoHS-Ausnahmen	 Ja

Umweltproduktdeklaration	📄 Produktumweltprofil
Circular Economy-Eignung	📄 Entsorgungsinformationen

Vertragliche Gewährleistung

Garantie	18 months
----------	-----------

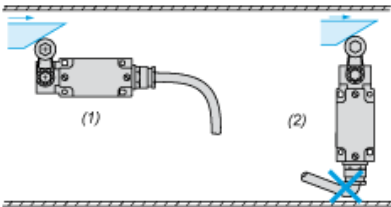
Abmessungen



- (1) 2 Befestigungslöcher \varnothing 4,2 mm, Senkbohrungen \varnothing 8 mm, Tiefe 4mm.
- (2) Außendurchmesser des Kabels: 7,5 mm.

Montage

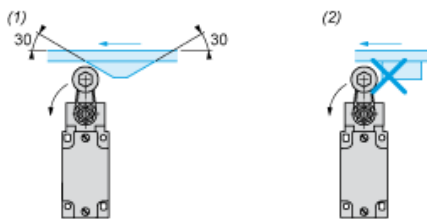
Abtastung des Verbindungskabels



- (1) Empfohlen
- (2) Zu vermeiden

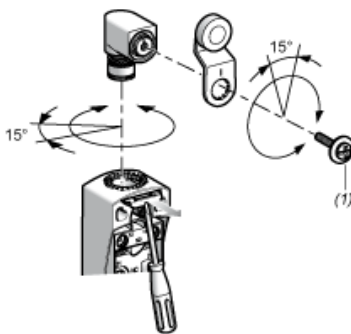
Montage mit Drehköpfen und Hebel

Nockentyp



- (1) Empfohlen
- (2) Zu vermeiden

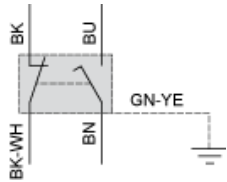
Einrichtung mit Kopf ZCE01 und ZCE09



- (1) Anzugsmoment (Min : 1) (Max : 1,5)

Verdrahtungsplan

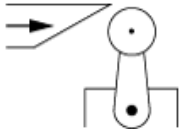
2-poliger Ö + S mit Unterbrechung, Schleichfunktion



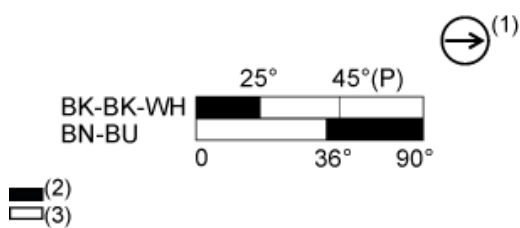
(BK) Schwarz
(BK-WH) Schwarz/Weiß
(BU) Blau
(BN) Braun
(GN-YE) Grün/Gelb

Merkmale der Betätigung

Schalterbetätigung durch 30° Nocke



Funktionsdiagramm



- (P) Positiver Öffnungspunkt
- (1) NC-Kontakt mit positivem Öffnungsvorgang
- (2) Geschlossen
- (3) Geöffnet
- (BK) Schwarz
- (BK-WH) Schwarz/Weiß
- (BU) Blau
- (BN) Braun

Product Life Status : 08-Lieferbar
