



Hauptmerkmale

Produktserie	Telemecanique Limit switches XC Standard
Name der Reihe	Standardformat
Produkt oder Komponententyp	Positionsschalter
Kurzbezeichnung des Geräts	XCMD
Sensordesign	Miniatur
Gehäusetypp	Hilfschaltergehäuse
Kopftyp	Drehkopf
Material	Metall
Gehäusematerial	Zamak
Kopfmateriale	Zamak
Befestigungsart	An dem Gehäuse
Bewegung des Steuerkopfes	Drehachse
Operatortyp	Rollenhebel mit Federrückstellung Thermoplast
Ansatztyp	Seitliche Anfahrrichtung, 2 Richtungen
Anzahl der Pole	1
Aufbau und Typ des Anschlusses	1 W
Betrieb der Kontakte	Mit Sprungfunktion

Zusatzmerkmale

Bahnen	24/31 mm
Schalterbetätigung	Durch 30° Nocke
Elektrische Verbindung	Stecker M12, 4-polig
Kontaktisoliationsform	Za
Positivöffnung	Ohne
Minimale Auslösekraft	0,1 N
Maximale Betätigungsgeschwindigkeit	1,5 M/S
Nennbetriebsstrom Ie	1,5 A bei 240 V, AC-15 entspricht EN/IEC 60947-5-1 Anhang A 0,1 A bei 250 V, DC-13 entspricht EN/IEC 60947-5-1 Anhang A
Thermischer Strom [Ithe]	3 A
Nennisolationsspannung Ui	250 V (Verschmutzungsgrad 3) entspricht IEC 60947-5-1
Maximaler Widerstand zwischen den Klemmen	25 MOhm entspricht IEC 60255-7 Kategorie 3
Bemessungsstoßspannungsfestigkeit [Uimp]	2,5 KV entspricht IEC 60664 2,5 KV entspricht IEC 60947-1

Kurzschlusschutz	4 A Patrone Sicherung, Typ gG
Elektrische Lebensdauer	5000000 Zyklen, DC-13, 24 V, 3 W, Betriebsgeschwindigkeit <60 cyc/mn, Belastungsfaktor: 0,5 entspricht IEC 60947-5-1 Anhang C 5000000 Zyklen, DC-13, 48 V, 2 W, Betriebsgeschwindigkeit <60 cyc/mn, Belastungsfaktor: 0,5 entspricht IEC 60947-5-1 Anhang C 5000000 Zyklen, DC-13, 120 V, 1 W, Betriebsgeschwindigkeit <60 cyc/mn, Belastungsfaktor: 0,5 entspricht IEC 60947-5-1 Anhang C
Mechanische Lebensdauer	10000000 Zyklen
Breite	30 Mm
Höhe	50 Mm
Tiefe	16 Mm
Produktgewicht	0,125 Kg

Montage

Stoßfestigkeit	25 gn für 18 ms entspricht IEC 60068-2-27
Vibrationsfestigkeit	5 gn (f= 10...500 Hz) entspricht IEC 60068-2-6
Schutzart (IP)	IP66entsprichtIEC 60529 IP67entsprichtIEC 60529 IP68entsprichtIEC 60529
Schutzart (IK)	IK06 entspricht EN 62262
Schutzart gegen Stromschlag	Klasse I entspricht IEC 61140 Klasse I entspricht NF C 20-030
Umgebungstemperatur bei Betrieb	-25...70 °C
Umgebungstemperatur bei Lagerung	-40...70 °C
Schutzbehandlung	TC
Produktzertifizierungen	CSA CCC UL
Normen	CSA C22.2 No 14 UL 508 EN/IEC 60204-1 EN/IEC 60947-5-1

Verpackungseinheiten

Verpackungstyp VPE1	PCE
Anzahl der Geräte pro Packung	1
Verpackungsgewicht (Lbs)	129 G
Höhe VPE1	5,3 Cm
Breite VPE1	9,5 Cm
Länge VPE1	3,3 Cm
Verpackungstyp VPE2	S02
Inhaltsmenge VPE2	50
Gewicht VPE2	6,776 Kg
Höhe VPE2	15 Cm
Breite VPE2	30 Cm
Länge VPE2	40 Cm
Verpackungstyp VPE3	PAL
Inhaltsmenge VPE3	800
Gewicht VPE3	1017,6 Kg
Höhe VPE3	60 Cm
Breite VPE3	80 Cm
Länge VPE3	800 Cm

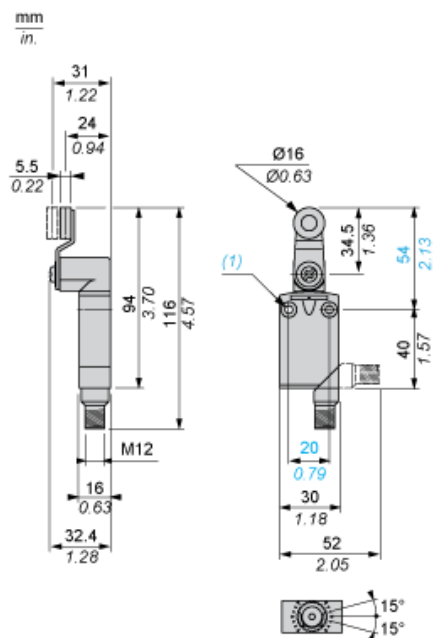
Nachhaltigkeit

Angebotsstatus nachhaltiges Produkt	Green Premium Produkt
REACH-Verordnung	REACH-Deklaration
EU-RoHS-Richtlinie	Übererfüllung der Konformität (außerhalb EU RoHS-Scope) EU-RoHS-Deklaration
Quecksilberfrei	Ja
Informationen zu RoHS-Ausnahmen	Ja
Umweltproduktdeklaration	Produktumweltprofil
Circular Economy-Eignung	Entsorgungsinformationen

Vertragliche Gewährleistung

Garantie	18 months
----------	-----------

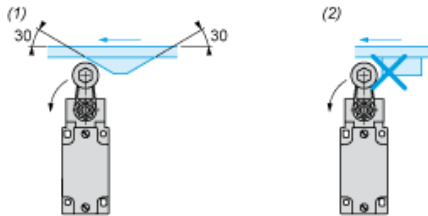
Abmessungen



(1) 2 Befestigungslöcher $\varnothing 4,2$ mm, Senkbohrungen $\varnothing 8$ mm, Tiefe 4mm.

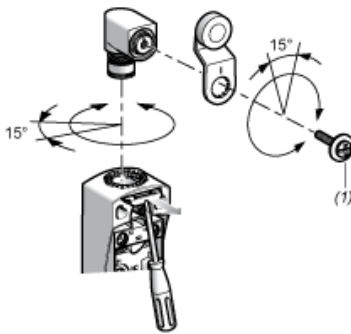
Montage mit Drehköpfen und Hebel

Nockentyp



- (1) Empfohlen
- (2) Zu vermeiden

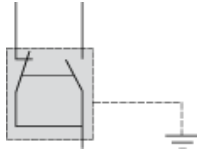
Einrichtung mit Kopf ZCE01 und ZCE09



- (1) Anzugsmoment (Min : 1) (Max : 1,5)

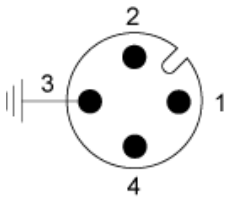
Verdrahtungsplan

1-poliger Wechsler mit Sprungfunktion + integrierter 4-poliger M12-Steckverbinder



Verdrahtungsplan

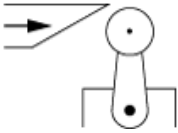
4-polig, M12, 3 A - 250 V



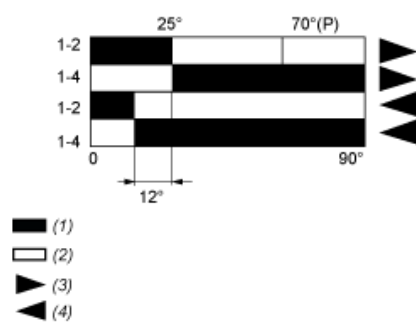
- 1: Gemeinsam
- 2: NC
- 3: Erdung
- 4: NEIN

Merkmale der Betätigung

Schalterbetätigung durch 30° Nocke



Funktionsdiagramm



- (P) Positiver Öffnungspunkt
- (1) Geschlossen
- (2) Geöffnet
- (3) Auslösen
- (4) Rückstellen

Product Life Status : 08-Lieferbar