

EAN Code: 3389110221466

Price*: 73.60 EUR



Hauptmerkmale

Produktserie	Telemecanique Limit switches XC Standard
Name der Reihe	Standardformat
Produkt oder Komponententyp	Positionsschalter
Kurzbezeichnung des Geräts	XCMD
Sensordesign	Miniatur
Gehäusetyp	Hilfschaltergehäuse
Kopftyp	Rollenstößel
Material	Metall
Gehäusematerial	Zamak
Kopfmaterial	Zamak
Befestigungsart	An dem Gehäuse
Bewegung des Steuerkopfes	Linear
Operatortyp	Stößel mit Federrückstellung Metall mit Elastomerbalg
Ansatztyp	Vertikalansteuerung, 1 Richtung
Anzahl der Pole	1
Aufbau und Typ des Anschlusses	1 W
Betrieb der Kontakte	Mit Sprungfunktion

Zusatzmerkmale

Schalterbetätigung	Am Ende
Elektrische Verbindung	Stecker M12, 4-polig
Kontaktisoliationsform	Za
Positivöffnung	Ohne
Minimale Auslösekraft	8,5 N
Minimale Betätigungsgeschwindigkeit	0,01 M/Min
Maximale Betätigungsgeschwindigkeit	0,5 M/S
Nennbetriebsstrom Ie	1,5 A bei 240 V, AC-15 entspricht EN/IEC 60947-5-1 Anhang A 0,1 A bei 250 V, DC-13 entspricht EN/IEC 60947-5-1 Anhang A
Thermischer Strom [Ithe]	3 A
Nennisolationsspannung Ui	250 V (Verschmutzungsgrad 3) entspricht IEC 60947-5-1
Maximaler Widerstand zwischen den Klemmen	25 MOhm entspricht IEC 60255-7 Kategorie 3
Bemessungsstoßspannungsfestigkeit [Uimp]	2,5 KV entspricht IEC 60664 2,5 KV entspricht IEC 60947-1

Kurzschlusschutz	4 A Patrone Sicherung, Typ gG
Elektrische Lebensdauer	5000000 Zyklen, DC-13, 24 V, 3 W, Betriebsgeschwindigkeit <60 cyc/mn, Belastungsfaktor: 0,5 entspricht IEC 60947-5-1 Anhang C 5000000 Zyklen, DC-13, 48 V, 2 W, Betriebsgeschwindigkeit <60 cyc/mn, Belastungsfaktor: 0,5 entspricht IEC 60947-5-1 Anhang C 5000000 Zyklen, DC-13, 120 V, 1 W, Betriebsgeschwindigkeit <60 cyc/mn, Belastungsfaktor: 0,5 entspricht IEC 60947-5-1 Anhang C
Mechanische Lebensdauer	10000000 Zyklen
Breite	30 Mm
Höhe	50 Mm
Tiefe	16 Mm
Produktgewicht	0,085 Kg

Montage

Stoßfestigkeit	25 gn für 18 ms entspricht IEC 60068-2-27
Vibrationsfestigkeit	5 gn (f= 10...500 Hz) entspricht IEC 60068-2-6
Schutzart (IP)	IP66entsprichtIEC 60529 IP67entsprichtIEC 60529 IP68entsprichtIEC 60529
Schutzart (IK)	IK06 entspricht EN 62262
Schutzart gegen Stromschlag	Klasse I entspricht IEC 61140 Klasse I entspricht NF C 20-030
Umgebungstemperatur bei Betrieb	-25...70 °C
Umgebungstemperatur bei Lagerung	-40...70 °C
Schutzbehandlung	TC
Produktzertifizierungen	CCC CSA UL
Normen	UL 508 CSA C22.2 No 14 EN/IEC 60947-5-1 EN/IEC 60204-1

Verpackungseinheiten

Verpackungstyp VPE1	PCE
Anzahl der Geräte pro Packung	1
Verpackungsgewicht (Lbs)	90 G
Höhe VPE1	1,8 Cm
Breite VPE1	5,2 Cm
Länge VPE1	7 Cm

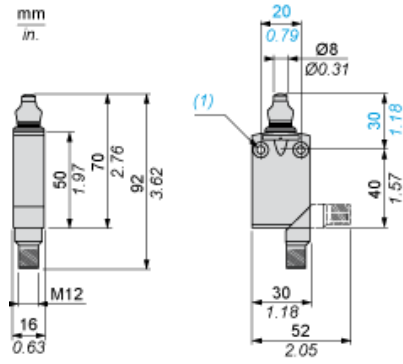
Nachhaltigkeit

Angebotsstatus nachhaltiges Produkt	Green Premium Produkt
REACH-Verordnung	REACH-Deklaration
EU-RoHS-Richtlinie	Übererfüllung der Konformität (außerhalb EU RoHS-Scope) EU-RoHS-Deklaration
Quecksilberfrei	Ja
Informationen zu RoHS-Ausnahmen	Ja
Umweltproduktdeklaration	Produktumweltprofil
Circular Economy-Eignung	Entsorgungsinformationen

Vertragliche Gewährleistung

Garantie	18 months
----------	-----------

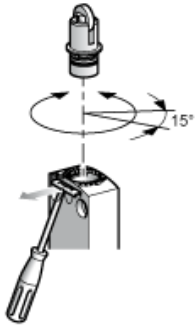
Abmessungen



(1) 2 Befestigungslöcher Ø 4,2 mm, Senkbohrungen Ø 8 mm, Tiefe 4mm.

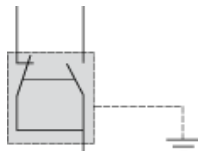
Einrichtung

Druckbolzen oder multidirektionale Köpfe



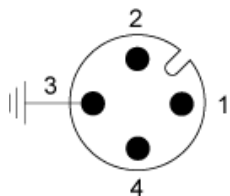
Verdrahtungsplan

1-poliger Wechsler mit Sprungfunktion + integrierter 4-poliger M12-Steckverbinder



Verdrahtungsplan

4-polig, M12, 3 A - 250 V



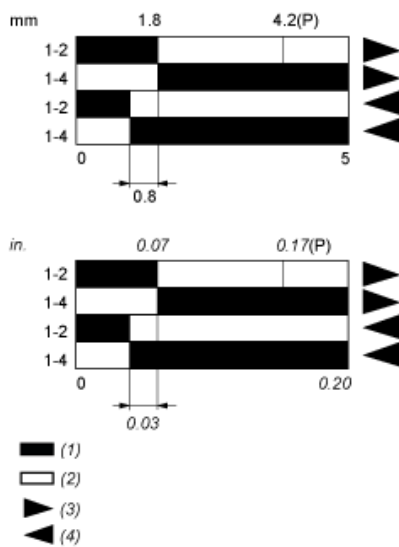
- 1 : Gemeinsam
- 2 : NC
- 3 : Erdung
- 4 : NEIN

Merkmale der Betätigung

Schalterbetätigung am Ende



Funktionsdiagramm



- (P) Positiver Öffnungspunkt
- (1) Geschlossen
- (2) Geöffnet
- (4) Auslösen
- (5) Rückstellen

Product Life Status : 08-Lieferbar