

EAN Code: 3389110301113

Price*: 71.30 EUR



Hauptmerkmale

Produktserie	Telemecanique Limit switches XC Standard
Name der Reihe	Standardformat
Produkt oder Komponententyp	Positionsschalter
Kurzbezeichnung des Geräts	XCMD
Sensordesign	Miniatur
Gehäusetyyp	Befestigt
Kopftyp	Rollenstößel
Material	Metall
Gehäusematerial	Zamak
Kopfmaterial	Zamak
Befestigungsart	An dem Gehäuse
Bewegung des Steuerkopfes	Linear
Operatortyp	Rollenstößel mit Federrückstellung Metall
Ansatztyp	Seitliche Anfahrrichtung, 2 Richtungen
Anzahl der Pole	2
Aufbau und Typ des Anschlusses	1Ö+1S
Betrieb der Kontakte	Mit Sprungfunktion

Zusatzmerkmale

Schalterbetätigung	Durch 30° Nocke
Elektrische Verbindung	Abnehmbarer Steckverbinder
Kabellänge	3 M
Zusammensetzung des Kabels	5 x 0,75 mm ²
Kabelisolierung	PvR
Kontaktisoliationsform	Zb
Positivöffnung	Mit
Mindestkraft für Positivöffnung	35 N
Minimale Auslösekraft	7 N
Maximale Betätigungsgeschwindigkeit	0,5 M/S
Kontaktcodebezeichnung	B300, AC-15 (Ue = 240 V), Ie = 1,5 A entspricht EN/IEC 60947-5-1 Anhang A R300, DC-13 (Ue = 250 V), Ie = 0,1 A entspricht EN/IEC 60947-5-1 Anhang A

Nennisolationsspannung Ui	300 V (Verschmutzungsgrad 3) entspricht UL 508 400 V (Verschmutzungsgrad 3) entspricht IEC 60947-5-1 300 V (Verschmutzungsgrad 3) entspricht CSA C22.2 No 14
Bemessungsstoßspannungsfestigkeit [Uimp]	4 KV entspricht IEC 60664 4 KV entspricht IEC 60947-1
Kurzschlusschutz	6 A Patrone Sicherung, Typ gG
Elektrische Lebensdauer	5000000 Zyklen, DC-13, 120 V, 1 W, Betriebsgeschwindigkeit <60 cyc/mn, Belastungsfaktor: 0,5 entspricht IEC 60947-5-1 Anhang C 5000000 Zyklen, DC-13, 24 V, 3 W, Betriebsgeschwindigkeit <60 cyc/mn, Belastungsfaktor: 0,5 entspricht IEC 60947-5-1 Anhang C 5000000 Zyklen, DC-13, 48 V, 2 W, Betriebsgeschwindigkeit <60 cyc/mn, Belastungsfaktor: 0,5 entspricht IEC 60947-5-1 Anhang C
Mechanische Lebensdauer	10000000 Zyklen
Breite	30 Mm
Höhe	50 Mm
Tiefe	16 Mm

Montage

Stoßfestigkeit	25 gn für 18 ms entspricht IEC 60068-2-27
Vibrationsfestigkeit	5 gn (f= 10...500 Hz) entspricht IEC 60068-2-6
Schutzart (IP)	IP66entsprichtIEC 60529 IP67entsprichtIEC 60529 IP68entsprichtIEC 60529
Schutzart (IK)	IK06 entspricht EN 62262
Überspannungskategorie	Klasse I
Umgebungstemperatur bei Betrieb	-25...70 °C
Produktzertifizierungen	UL CSA
Normen	EN 60947-5-1 IEC 60947-5-1 CSA C22.2 No 14 UL 508

Verpackungseinheiten

Verpackungstyp VPE1	PCE
Anzahl der Geräte pro Packung	1
Verpackungsgewicht (Lbs)	334 G
Höhe VPE1	2,5 Cm
Breite VPE1	20 Cm
Länge VPE1	20 Cm
Verpackungstyp VPE2	S03
Inhaltsmenge VPE2	30
Gewicht VPE2	11,053 Kg
Höhe VPE2	30 Cm
Breite VPE2	30 Cm
Länge VPE2	40 Cm
Verpackungstyp VPE3	PAL
Inhaltsmenge VPE3	240
Gewicht VPE3	82,08 Kg
Höhe VPE3	60 Cm
Breite VPE3	80 Cm
Länge VPE3	240 Cm

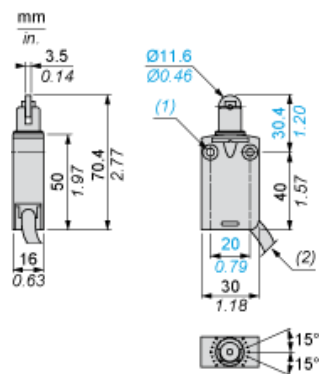
Nachhaltigkeit

Angebotsstatus nachhaltiges Produkt	Green Premium Produkt
REACH-Verordnung	REACH-Deklaration
EU-RoHS-Richtlinie	Übererfüllung der Konformität (außerhalb EU RoHS-Scope) EU-RoHS-Deklaration
Quecksilberfrei	Ja
Informationen zu RoHS-Ausnahmen	Ja
Umweltproduktdeklaration	Produktumweltprofil
Circular Economy-Eignung	Entsorgungsinformationen

Vertragliche Gewährleistung

Garantie	18 months
----------	-----------

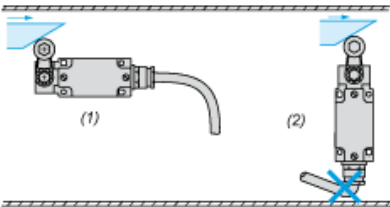
Abmessungen



- (1) 2 Befestigungslöcher Ø 4,2 mm, Senkbohrungen Ø 8 mm, Tiefe 4mm.
(2) Außendurchmesser des Kabels: 7,5 mm.

Montage

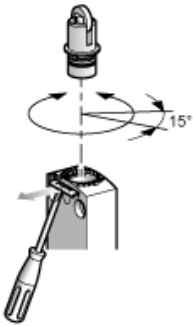
Abtastung des Verbindungskabels



- (1) Empfohlen
- (2) Zu vermeiden

Einrichtung

Druckbolzen oder multidirektionale Köpfe



Verdrahtungsplan

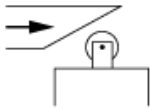
2-poliger Ö + S mit Sprungfunktion



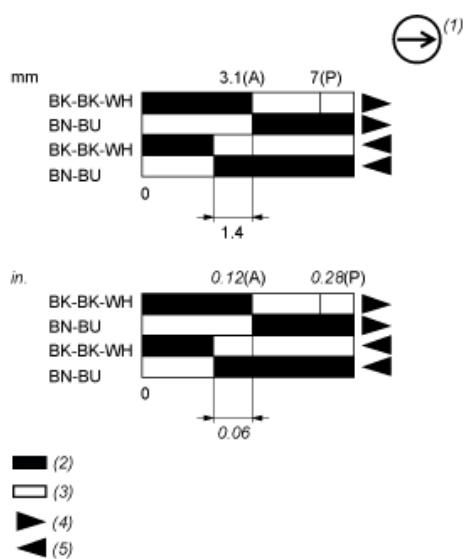
- (BK) Schwarz
- (BK-WH) Schwarz/Weiß
- (BU) Blau
- (BN) Braun
- (GN-YE) Grün/Gelb

Merkmale der Betätigung

Schalterbetätigung durch 30° Nocke



Funktionsdiagramm



- (P) Positiver Öffnungspunkt
- (A) Nockenverschiebung
- (1) NC-Kontakt mit positivem Öffnungsvorgang
- (2) Geschlossen
- (3) Geöffnet
- (4) Auslösen
- (5) Rückstellen
- (BK) Schwarz
- (BK-WH) Schwarz/Weiß
- (BU) Blau
- (BN) Braun

Product Life Status : 08-Lieferbar