

EAN Code: 3389110903379

Price\*: 59.80 EUR



## Hauptmerkmale

Produktserie	Telemecanique Limit switches XC Standard
Name der Reihe	Standardformat
Produkt oder Komponententyp	Positionsschalter
Kurzbezeichnung des Geräts	XCKS
Sensordesign	Form D entspricht CENELEC EN 50041
Gehäusetyyp	Befestigt
Kopftyp	Drehkopf
Material	Kunststoff
Gehäusematerial	Kunststoff
Kopfmaterial	Kunststoff
Befestigungsart	An dem Gehäuse
Bewegung des Steuerkopfes	Drehachse
Operatortyp	Runder Stangenhebel mit Federrückstellung Thermoplast runde Stange 6 mm, L = 200 mm
Ansatztyp	Seitliche Anfahrrichtung, 1 oder 2 programmierbare Richtungen
Kabeleinführung	1 Kabeleinführung für M20 x 1,5 Kabelverschraubung, Kabelaußendurchmesser: 7...13 mm
Anzahl der Pole	2
Aufbau und Typ des Anschlusses	1Ö+1S
Betrieb der Kontakte	Gestuft schaltend, BBM

## Zusatzmerkmale

Schalterbetätigung	Durch Betätiger nicht festgelegter Form
Elektrische Verbindung	Schraubklemmenanschluss, Klemmkapazität: 1 x 0,5-2 x 2,5 mm <sup>2</sup>
Kontaktisoliationsform	Zb
Anzahl von Schritten	1
Positivöffnung	Ohne
Minimales Auslösedrehmoment	0,1 Nm
Minimale Betätigungsgeschwindigkeit	6 M/Min
Maximale Betätigungsgeschwindigkeit	1 M/S
Kontaktcodebezeichnung	A300, AC-15 (Ue = 240 V), Ie = 3 A entspricht EN/IEC 60947-5-1 Anhang A Q300, DC-13 (Ue = 250 V), Ie = 0,27 A entspricht EN/IEC 60947-5-1 Anhang A
Thermischer Strom [Ithe]	10 A AC

Nennisolationsspannung Ui	300 V entspricht UL 508 500 V (Verschmutzungsgrad 3) entspricht IEC 60947-1 300 V entspricht CSA C22.2 No 14
Maximaler Widerstand zwischen den Klemmen	25 MOhm entspricht IEC 60255-7 Kategorie 3
Bemessungsstoßspannungsfestigkeit [Uimp]	6 KV entspricht IEC 60664 6 KV entspricht IEC 60947-1
Kurzschlusschutz	10 A Patrone Sicherung, Typ gG
Elektrische Lebensdauer	5000000 Zyklen, DC-13, induktiv Lasttyp, 120 V, 4 W, Betriebsgeschwindigkeit <60 cyc/mn, Belastungsfaktor: 0,5 entspricht IEC 60947-5-1 Anhang C 5000000 Zyklen, DC-13, induktiv Lasttyp, 24 V, 10 W, Betriebsgeschwindigkeit <60 cyc/mn, Belastungsfaktor: 0,5 entspricht IEC 60947-5-1 Anhang C 5000000 Zyklen, DC-13, induktiv Lasttyp, 48 V, 7 W, Betriebsgeschwindigkeit <60 cyc/mn, Belastungsfaktor: 0,5 entspricht IEC 60947-5-1 Anhang C
Mechanische Lebensdauer	20000000 Zyklen
Breite	40 Mm
Höhe	98...280 Mm
Tiefe	55 Mm
Produktgewicht	0,17 Kg
Klemmenbeschreibung ISO Nr. 1	(21-22)NC (13-14)NO



## Montage

Stoßfestigkeit	50 gn für 11 ms entspricht IEC 60068-2-27
Vibrationsfestigkeit	25 gn (f= 10...500 Hz) entspricht IEC 60068-2-6
Schutzart (IP)	IP67entsprichtIEC 60529 IP66entsprichtIEC 60529
Schutzart (IK)	IK05 entspricht EN 50102
Schutzart gegen Stromschlag	Klasse II entspricht IEC 61140 Klasse II entspricht NF C 20-030
Überspannungskategorie	Klasse II entspricht IEC 61140 Klasse II entspricht NF C 20-030
Umgebungstemperatur bei Betrieb	-25...70 °C
Umgebungstemperatur bei Lagerung	-40...70 °C
Schutzbehandlung	TC
Produktzertifizierungen	CCC CSA UL
Normen	IEC 60947-5-1 UL 508 EN 60947-5-1 CSA C22.2 No 14 IEC 60204-1 EN 60204-1 CENELEC EN 50041

## Verpackungseinheiten

Verpackungsgewicht (Lbs)	0,001 Kg
Höhe VPE1	2,050 Dm
Breite VPE1	0,410 Dm
Länge VPE1	0,560 Dm

## Nachhaltigkeit

Angebotsstatus nachhaltiges Produkt	Green Premium Produkt
REACH-Verordnung	 <a href="#">REACH-Deklaration</a>
EU-RoHS-Richtlinie	Übererfüllung der Konformität (außerhalb EU RoHS-Scope)  <a href="#">EU-RoHS-Deklaration</a>
Umweltproduktdeklaration	 <a href="#">Produktumweltprofil</a>
Circular Economy-Eignung	 <a href="#">Entsorgungsinformationen</a>

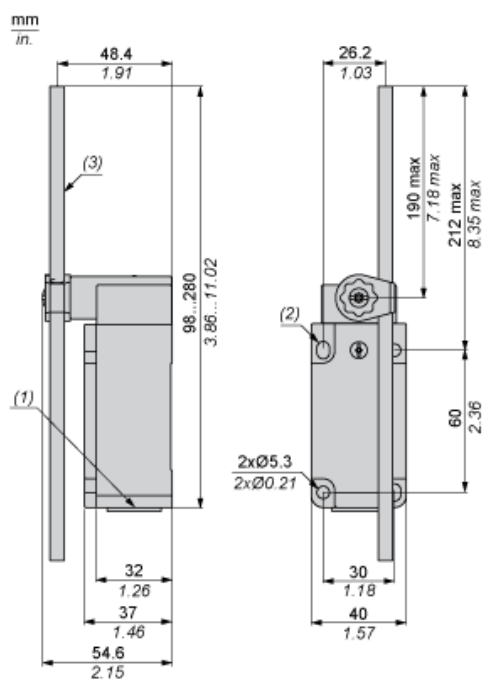
## Vertragliche Gewährleistung

---

Garantie	18 months
----------	-----------

---

Abmessungen



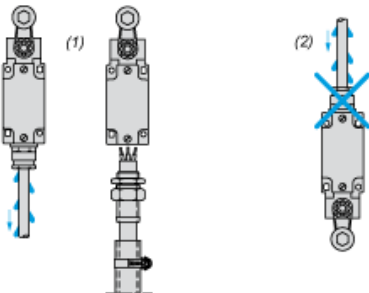
- (1) 1 Gewindedurchführung für M20 x 1,5
- (2) 2 Langlochbohrungen Ø 5,3 x 7,3.
- (3) Stange Ø 6, Länge 200 mm.

---

Montage mit Kabeldurchführung

---

Position der Kabelverschraubung



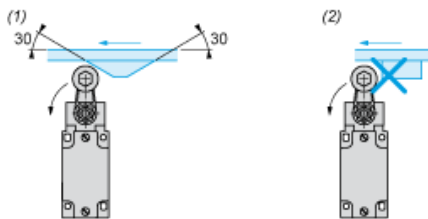
- (1) Empfohlen
- (2) Zu vermeiden

---

Montage mit Drehköpfen und Hebel

---

Nockentyp



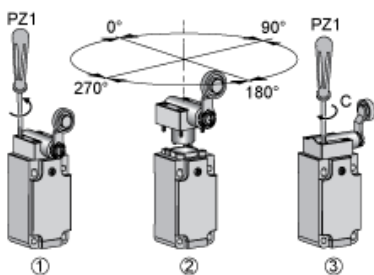
- (1) Empfohlen
- (2) Zu vermeiden

---

Anordnung

---

Einstellung der Kopfrotation



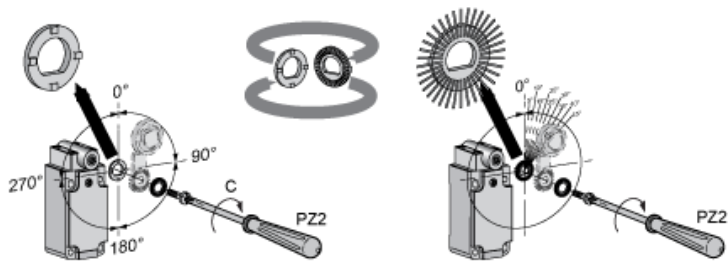
C : 1 Nm (+/- 20%) / 8,85 lb-in (+/- 20%)

---

Anordnung

---

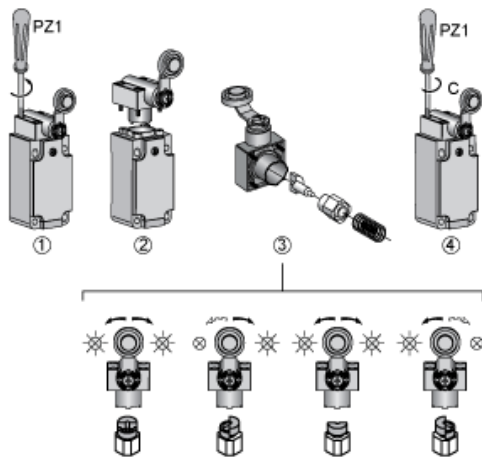
## Einstellung des Hebelwinkels



C : 1 Nm (+/- 20%) / 8,85 lb-in (+/- 20%)

## Anordnung mit Kopf ZCKD05

### Programmierung der Betätigungsrichtung



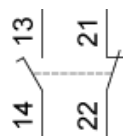
C : 1 Nm (+/- 20%) / 8,85 lb-in (+/- 20%)

---

Verdrahtungsplan

---

2-poliger Ö + S mit Unterbrechung, Schleichfunktion

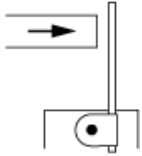


---

Merkmale der Betätigung

---

Schalterbetätigung durch ein sich bewegendes Teil



---

Funktionsdiagramm

---



Product Life Status : 08-Lieferbar