

EAN Code: 3389110646931

Price\*: 39.90 EUR



## Hauptmerkmale

Produktserie	Telemecanique Limit switches XC Standard
Name der Reihe	Standardformat
Produkt oder Komponententyp	Positionsschalter
Kurzbezeichnung des Geräts	XCKS
Sensordesign	Form B entspricht CENELEC EN 50041
Gehäusentyp	Befestigt
Kopftyp	Rollenstößel
Material	Kunststoff
Gehäusematerial	Kunststoff
Kopfmaterial	Kunststoff
Befestigungsart	An dem Gehäuse
Bewegung des Steuerkopfes	Linear
Operatortyp	Stößel mit Federrückstellung Metall
Ansatztyp	Vertikalansteuerung, 1 Richtung
Kabeleinführung	1 Kabeleinführung für Pg 13,5 Kabelverschraubung, Kabelaußendurchmesser: 9...12 mm
Anzahl der Pole	2
Aufbau und Typ des Anschlusses	1Ö+1S
Betrieb der Kontakte	Gestuft schaltend, BBM

## Zusatzmerkmale

Schalterbetätigung	Am Ende
Elektrische Verbindung	Schraubklemmenanschluss, Klemmkapazität: 1 x 0,5-2 x 2,5 mm <sup>2</sup>
Kontaktisoliationsform	Zb
Anzahl von Schritten	1
Positivöffnung	Mit
Mindestkraft für Positivöffnung	30 N
Minimale Auslösekraft	15 N
Minimale Betätigungsgeschwindigkeit	6 M/Min
Maximale Betätigungsgeschwindigkeit	0,5 M/S
Wiederholgenauigkeit	0,05 mm bezogen auf die Auslösepunkte mit 1 Million Schaltspielen
Kontaktcodebezeichnung	A300, AC-15 (Ue = 240 V), Ie = 3 A entspricht EN/IEC 60947-5-1 Anhang A Q300, DC-13 (Ue = 250 V), Ie = 0,27 A entspricht EN/IEC 60947-5-1 Anhang A

Thermischer Strom [I <sub>the</sub> ]	10 A AC
Nennisolationsspannung U <sub>i</sub>	300 V entspricht UL 508 500 V (Verschmutzungsgrad 3) entspricht IEC 60947-1 300 V entspricht CSA C22.2 No 14
Maximaler Widerstand zwischen den Klemmen	25 MOhm entspricht IEC 60255-7 Kategorie 3
Bemessungsstoßspannungsfestigkeit [U <sub>imp</sub> ]	6 KV entspricht IEC 60664 6 KV entspricht IEC 60947-1
Kurzschlusschutz	10 A Patrone Sicherung, Typ gG
Elektrische Lebensdauer	5000000 Zyklen, DC-13, induktiv Lasttyp, 120 V, 4 W, Betriebsgeschwindigkeit <60 cyc/mn, Belastungsfaktor: 0,5 entspricht IEC 60947-5-1 Anhang C 5000000 Zyklen, DC-13, induktiv Lasttyp, 24 V, 10 W, Betriebsgeschwindigkeit <60 cyc/mn, Belastungsfaktor: 0,5 entspricht IEC 60947-5-1 Anhang C 5000000 Zyklen, DC-13, induktiv Lasttyp, 48 V, 7 W, Betriebsgeschwindigkeit <60 cyc/mn, Belastungsfaktor: 0,5 entspricht IEC 60947-5-1 Anhang C
Mechanische Lebensdauer	25000000 Zyklen
Breite	40 Mm
Höhe	104 Mm
Tiefe	37 Mm
Produktgewicht	0,125 Kg
Klemmenbeschreibung ISO Nr. 1	(21-22)NC (13-14)NO

## Montage

Stoßfestigkeit	50 gn für 11 ms entspricht IEC 60068-2-27
Vibrationsfestigkeit	25 gn (f= 10...500 Hz) entspricht IEC 60068-2-6
Schutzart (IP)	IP67 entspricht IEC 60529 IP66 entspricht IEC 60529
Schutzart (IK)	IK05 entspricht EN 50102
Schutzart gegen Stromschlag	Klasse II entspricht IEC 61140 Klasse II entspricht NF C 20-030
Überspannungskategorie	Klasse II entspricht IEC 61140 Klasse II entspricht NF C 20-030
Umgebungstemperatur bei Betrieb	-25...70 °C
Umgebungstemperatur bei Lagerung	-40...70 °C
Schutzbehandlung	TC
Produktzertifizierungen	CSA CCC UL
Normen	IEC 60947-5-1 UL 508 CENELEC EN 50041 EN 60204-1 CSA C22.2 No 14 EN 60947-5-1 IEC 60204-1

## Verpackungseinheiten

Verpackungstyp VPE1	PCE
Anzahl der Geräte pro Packung	1
Verpackungsgewicht (Lbs)	108 G
Höhe VPE1	4 Cm
Breite VPE1	13 Cm
Länge VPE1	6 Cm
Verpackungstyp VPE2	S02
Inhaltmenge VPE2	36
Gewicht VPE2	4,343 Kg
Höhe VPE2	15 Cm
Breite VPE2	30 Cm
Länge VPE2	40 Cm

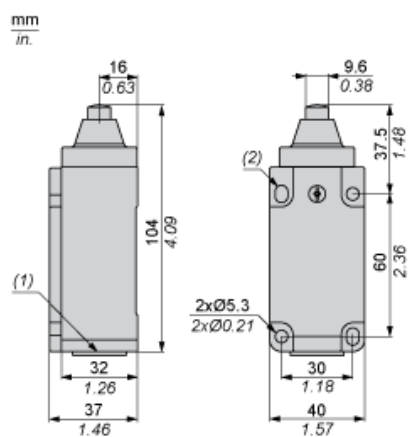
## Nachhaltigkeit

Angebotsstatus nachhaltiges Produkt	Green Premium Produkt
REACH-Verordnung	<a href="#">REACH-Deklaration</a>
EU-RoHS-Richtlinie	Übererfüllung der Konformität (außerhalb EU RoHS-Scope) <a href="#">EU-RoHS-Deklaration</a>
Umweltproduktdeklaration	<a href="#">Produktumweltprofil</a>
Circular Economy-Eignung	<a href="#">Entsorgungsinformationen</a>

## Vertragliche Gewährleistung

Garantie	18 months
----------	-----------

Abmessungen



- (1) 1 Gewindedurchführung für Kabelverschraubung Pg 13.5
- (2) 2 Langlochbohrungen  $\text{Ø } 5,3 \times 7,3$ .

---

Montage mit Kabeldurchführung

---

Position der Kabelverschraubung



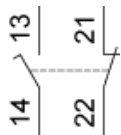
- (1) Empfohlen
- (2) Zu vermeiden

---

Verdrahtungsplan

---

2-poliger Ö + S mit Unterbrechung, Schleichfunktion



---

Merkmale der Betätigung

---

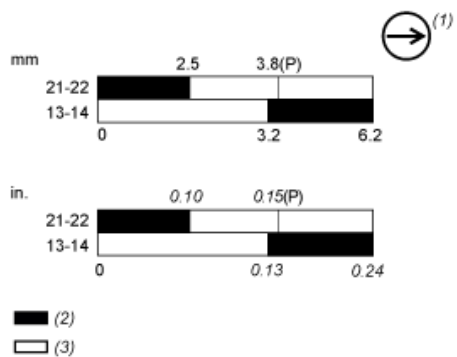
Schalterbetätigung am Ende



---

Funktionsdiagramm

---



- (P) Positiver Öffnungspunkt  
(1) NC-Kontakt mit positivem Öffnungsvorgang  
(2) Geschlossen  
(3) Geöffnet

Product Life Status : 08-Lieferbar