

EAN Code: 3389110646900

Price*: 41.50 EUR



Hauptmerkmale

Produktserie	Telemecanique Limit switches XC Standard
Name der Reihe	Standardformat
Produkt oder Komponententyp	Positionsschalter
Kurzbezeichnung des Geräts	XCKS
Sensordesign	Form A entspricht CENELEC EN 50041
Gehäusetyt	Befestigt
Kopftyp	Drehkopf
Material	Kunststoff
Gehäusematerial	Kunststoff
Kopfmaterial	Kunststoff
Befestigungsart	An dem Gehäuse
Bewegung des Steuerkopfes	Drehachse
Operatortyp	Rollenhebel mit Federrückstellung Thermoplast
Ansatztyp	Seitliche Anfahrrichtung, 1 oder 2 programmierbare Richtungen
Kabeleinführung	1 Kabeleinführung für Pg 13,5 Kabelverschraubung, Kabelaußendurchmesser: 9...12 mm
Anzahl der Pole	2
Aufbau und Typ des Anschlusses	1Ö+1S
Betrieb der Kontakte	Mit Sprungfunktion

Zusatzmerkmale

Schalterbetätigung	Durch 30° Nocke
Elektrische Verbindung	Schraubklemmenanschluss, Klemmkapazität: 1 x 0,34-2 x 1,5 mm ²
Kontaktisoliationsform	Zb
Anzahl von Schritten	1
Positivöffnung	Mit
Minimales Drehmoment für Positivöffnung	0,15 Nm
Minimales Auslösedrehmoment	0,1 Nm
Minimale Betätigungsgeschwindigkeit	0,01 M/Min
Maximale Betätigungsgeschwindigkeit	1,5 M/S
Kontaktcodebezeichnung	A300, AC-15 (Ue = 240 V), Ie = 3 A entspricht EN/IEC 60947-5-1 Anhang A Q300, DC-13 (Ue = 250 V), Ie = 0,27 A entspricht EN/IEC 60947-5-1 Anhang A
Thermischer Strom [Ithe]	10 A AC

Nennisolationsspannung Ui	300 V entspricht UL 508 500 V (Verschmutzungsgrad 3) entspricht IEC 60947-1 300 V entspricht CSA C22.2 No 14
Maximaler Widerstand zwischen den Klemmen	25 MOhm entspricht IEC 60255-7 Kategorie 3
Bemessungsstoßspannungsfestigkeit [Uimp]	6 KV entspricht IEC 60664 6 KV entspricht IEC 60947-1
Kurzschlusschutz	10 A Patrone Sicherung, Typ gG
Elektrische Lebensdauer	5000000 Zyklen, DC-13, induktiv Lasttyp, 120 V, 4 W, Betriebsgeschwindigkeit <60 cyc/mn, Belastungsfaktor: 0,5 entspricht IEC 60947-5-1 Anhang C 5000000 Zyklen, DC-13, induktiv Lasttyp, 24 V, 10 W, Betriebsgeschwindigkeit <60 cyc/mn, Belastungsfaktor: 0,5 entspricht IEC 60947-5-1 Anhang C 5000000 Zyklen, DC-13, induktiv Lasttyp, 48 V, 7 W, Betriebsgeschwindigkeit <60 cyc/mn, Belastungsfaktor: 0,5 entspricht IEC 60947-5-1 Anhang C
Mechanische Lebensdauer	20000000 Zyklen
Breite	40 Mm
Höhe	130 Mm
Tiefe	60 Mm
Produktgewicht	0,16 Kg
Klemmenbeschreibung ISO Nr. 1	(13-14)NO (21-22)NC




Montage

Stoßfestigkeit	40 gn für 11 ms entspricht IEC 60068-2-27
Vibrationsfestigkeit	25 gn (f= 10...500 Hz) entspricht IEC 60068-2-6
Schutzart (IP)	IP67entsprichtIEC 60529 IP66entsprichtIEC 60529
Schutzart (IK)	IK05 entspricht EN 50102
Schutzart gegen Stromschlag	Klasse II entspricht IEC 61140 Klasse II entspricht NF C 20-030
Überspannungskategorie	Klasse II entspricht IEC 61140 Klasse II entspricht NF C 20-030
Umgebungstemperatur bei Betrieb	-25...70 °C
Umgebungstemperatur bei Lagerung	-40...70 °C
Schutzbehandlung	TC
Produktzertifizierungen	UL CSA CCC
Normen	IEC 60947-5-1 EN 60947-5-1 UL 508 CSA C22.2 No 14 CENELEC EN 50041 IEC 60204-1 EN 60204-1

Verpackungseinheiten

Verpackungstyp VPE1	PCE
Anzahl der Geräte pro Packung	1
Verpackungsgewicht (Lbs)	154 G
Höhe VPE1	4 Cm
Breite VPE1	6 Cm
Länge VPE1	13 Cm

Nachhaltigkeit

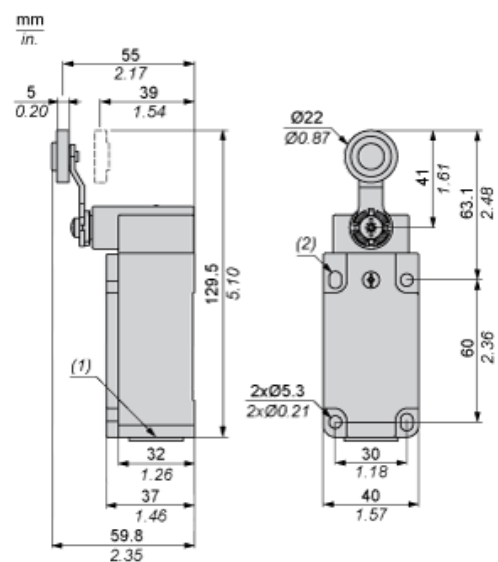
Angebotsstatus nachhaltiges Produkt	Green Premium Produkt
REACH-Verordnung	 REACH-Deklaration
EU-RoHS-Richtlinie	Übererfüllung der Konformität (außerhalb EU RoHS-Scope)  EU-RoHS-Deklaration
Quecksilberfrei	Ja
Informationen zu RoHS-Ausnahmen	 Ja

Umweltproduktdeklaration	📄 Produktumweltprofil
Circular Economy-Eignung	📄 Entsorgungsinformationen

Vertragliche Gewährleistung

Garantie	18 months
----------	-----------

Abmessungen



- (1) 1 Gewindedurchführung für Kabelverschraubung Pg 13.5
- (2) 2 Langlochbohrungen $\varnothing 5,3 \times 7,3$.

Montage mit Kabeldurchführung

Position der Kabelverschraubung



- (1) Empfohlen
- (2) Zu vermeiden

Montage mit Drehköpfen und Hebel

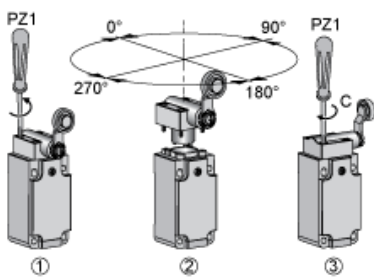
Nockentyp



- (1) Empfohlen
- (2) Zu vermeiden

Anordnung

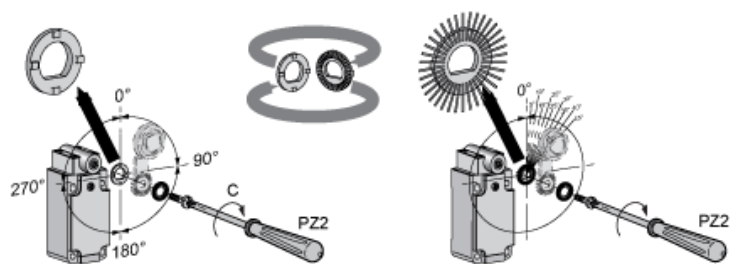
Einstellung der Kopfrotation



C : 1 Nm (+/- 20%) / 8,85 lb-in (+/- 20%)

Anordnung

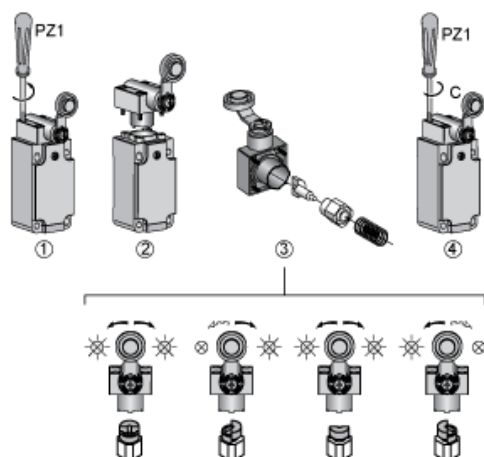
Einstellung des Hebelwinkels



C : 1 Nm (+/- 20%) / 8,85 lb-in (+/- 20%)

Anordnung mit Kopf ZCKD05

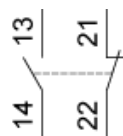
Programmierung der Betätigungsrichtung



C : 1 Nm (+/- 20%) / 8,85 lb-in (+/- 20%)

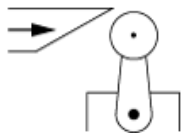
Verdrahtungsplan

2-poliger Ö + S mit Sprungfunktion

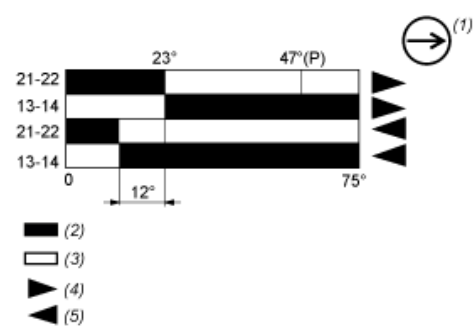


Merkmale der Betätigung

Schalterbetätigung durch 30° Nocke



Funktionsdiagramm



- (P) Positiver Öffnungspunkt
(1) NC-Kontakt mit positivem Öffnungsvorgang
(2) Geschlossen
(3) Geöffnet
(4) Auslösen
(5) Rückstellen

Product Life Status : 08-Lieferbar