



## Hauptmerkmale

Produktserie	Telemecanique Limit switches XC Standard
Name der Reihe	Standardformat
Produkt oder Komponententyp	Positionsschalter
Kurzbezeichnung des Geräts	XCKJ
Sensordesign	Form A entspricht CENELEC EN 50041
Gehäusetypp	Befestigt
Kopftyp	Drehkopf
Material	Metall
Gehäusematerial	Zamak
Kopfmaterial	Zamak
Befestigungsart	An dem Gehäuse
Bewegung des Steuerkopfes	Drehachse
Operatortyp	Rollenhebel mit Federrückstellung Metall
Ansatztyp	Seitliche Anfahrrichtung, 1 oder 2 programmierbare Richtungen
Kabeleinführung	1 Kabeleinführung für M20 x 1,5 Kabelverschraubung, Kabelaußendurchmesser: 7...13 mm
Anzahl der Pole	2
Aufbau und Typ des Anschlusses	1Ö+1S
Betrieb der Kontakte	Gestuft schaltend, BBM

## Zusatzmerkmale

Schalterbetätigung	Durch 30° Nocke
Elektrische Verbindung	Schraubklemmenanschluss, Klemmkapazität: 1 x 0,5-2 x 2,5 mm <sup>2</sup>
Kontaktisoliationsform	Zb
Anzahl von Schritten	1
Positivöffnung	Mit
Minimales Drehmoment für Positivöffnung	0,5 Nm
Minimales Auslösedrehmoment	0,25 Nm
Minimale Betätigungsgeschwindigkeit	6 M/Min
Maximale Betätigungsgeschwindigkeit	1,5 M/S
Nennbetriebsstrom I <sub>e</sub>	3 A bei 240 V, AC-15, A300 entspricht EN/IEC 60947-5-1 Anhang A 0,27 A bei 250 V, DC-13, Q300 entspricht EN/IEC 60947-5-1 Anhang A
Thermischer Strom [I <sub>th</sub> ]	10 A

Nennisolationsspannung $U_i$	300 V entspricht UL 508 500 V (Verschmutzungsgrad 3) entspricht IEC 60947-1 300 V entspricht CSA C22.2 No 14
Maximaler Widerstand zwischen den Klemmen	25 MOhm entspricht IEC 60255-7 Kategorie 3
Bemessungsstoßspannungsfestigkeit [Uimp]	6 KV entspricht IEC 60664 6 KV entspricht IEC 60947-1
Kurzschlusschutz	10 A Patrone Sicherung, Typ gG
Elektrische Lebensdauer	5000000 Zyklen, DC-13, induktiv Lasttyp, 120 V, 4 W, Betriebsgeschwindigkeit <60 cyc/mn, Belastungsfaktor: 0,5 entspricht IEC 60947-5-1 Anhang C 5000000 Zyklen, DC-13, induktiv Lasttyp, 24 V, 10 W, Betriebsgeschwindigkeit <60 cyc/mn, Belastungsfaktor: 0,5 entspricht IEC 60947-5-1 Anhang C 5000000 Zyklen, DC-13, induktiv Lasttyp, 48 V, 7 W, Betriebsgeschwindigkeit <60 cyc/mn, Belastungsfaktor: 0,5 entspricht IEC 60947-5-1 Anhang C
Mechanische Lebensdauer	30000000 Zyklen
Breite	40 Mm
Höhe	77 Mm
Tiefe	44 Mm
Produktgewicht	0,49 Kg
Klemmenbeschreibung ISO Nr. 1	(13-14)NO (21-22)NC

## Montage

Stoßfestigkeit	50 gn für 11 ms entspricht IEC 60068-2-27
Vibrationsfestigkeit	25 gn (f= 10...500 Hz) entspricht IEC 60068-2-6
Schutzart (IP)	IP66entsprichtIEC 60529
Schutzart (IK)	IK07 entspricht EN 50102
Überspannungskategorie	Klasse I entspricht IEC 61140 Klasse I entspricht NF C 20-030
Umgebungstemperatur bei Betrieb	-25...70 °C
Umgebungstemperatur bei Lagerung	-40...70 °C
Schutzbehandlung	TC
Produktzertifizierungen	CSA UL CCC
Normen	IEC 60947-5-1 UL 508 EN 60947-5-1 CENELEC EN 50041 EN 60204-1 IEC 60204-1 CSA C22.2 No 14

## Verpackungseinheiten

Verpackungstyp VPE1	PCE
Anzahl der Geräte pro Packung	1
Verpackungsgewicht (Lbs)	505 G
Höhe VPE1	4,3 Cm
Breite VPE1	6,9 Cm
Länge VPE1	13 Cm
Verpackungstyp VPE2	S02
Inhaltsmenge VPE2	18
Gewicht VPE2	9,545 Kg
Höhe VPE2	15 Cm
Breite VPE2	30 Cm
Länge VPE2	40 Cm

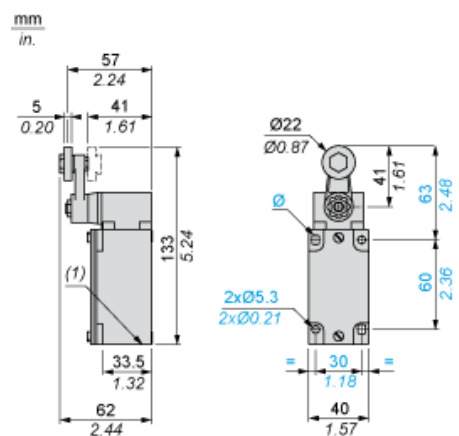
## Nachhaltigkeit

Angebotsstatus nachhaltiges Produkt	Green Premium Produkt
REACH-Verordnung	<a href="#">REACH-Deklaration</a>
EU-RoHS-Richtlinie	Übererfüllung der Konformität (außerhalb EU RoHS-Scope) <a href="#">EU-RoHS-Deklaration</a>
Quecksilberfrei	Ja
Informationen zu RoHS-Ausnahmen	<a href="#">Ja</a>
Umweltproduktdeklaration	<a href="#">Produktumweltprofil</a>

## Vertragliche Gewährleistung

Garantie	18 months
----------	-----------

Abmessungen



(1) 1 Gewindedurchführung M20 x 1,5

Montage mit Kabeldurchführung

Position der Kabelverschraubung



- (1) Empfohlen
- (2) Zu vermeiden

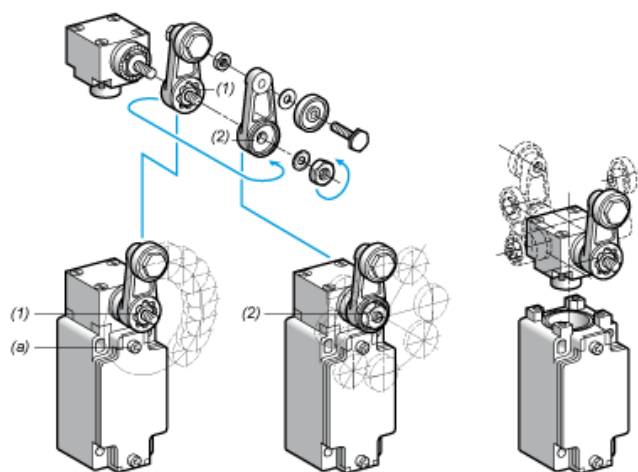
Montage mit Drehköpfen und Hebel

Nockentyp



- (1) Empfohlen
- (2) Zu vermeiden

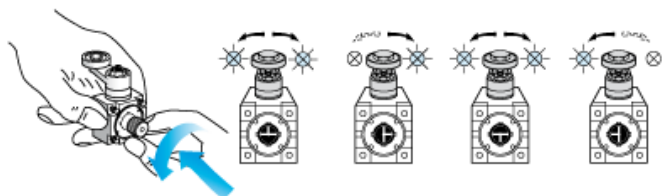
Einrichtung mit Hebelkopf



- (1) Über 360° in 5°-Schritten / Anzugsmoment (Min : 1) (Max : 1,5)
- (2) Über 360° in 45°-Schritten / Anzugsmoment (Min : 1) (Max : 1,5)
- (a) Anzugsmoment (Min : 1) (Max : 1,5)

Einrichtung mit Kopf ZCKE05

## Programmierung der Betätigungsrichtung

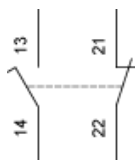


---

Verdrahtungsplan

---

2-poliger Ö + S mit Unterbrechung, Schleichfunktion

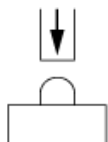


---

Merkmale der Betätigung

---

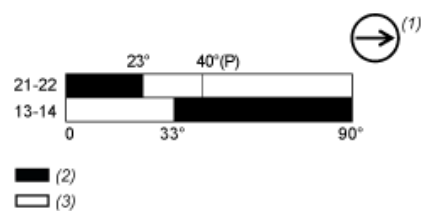
Schalterbetätigung am Ende



---

Funktionsdiagramm

---



- (P) Positiver Öffnungspunkt
- (1) NC-Kontakt mit positivem Öffnungsvorgang
- (2) Geschlossen
- (3) Geöffnet

Product Life Status : 08-Lieferbar