

EAN Code: 3389118027770

Price*: 191.50 EUR



Hauptmerkmale

Produktserie	Telemecanique Limit switches XC Standard
Name der Reihe	Standardformat
Produkt oder Komponententyp	Positionsschalter
Kurzbezeichnung des Geräts	XCKJ
Sensordesign	Form D entspricht CENELEC EN 50041
Gehäusetyp	Befestigt
Kopftyp	Drehkopf
Material	Metall
Befestigungsart	An dem Gehäuse
Bewegung des Steuerkopfes	Drehachse
Operatortyp	Runder Stangenhebel mit Federrückstellung Thermoplast runde Stange 6 mm, L = 200 mm
Schalterbetätigung	Durch Betätiger nicht festgelegter Form
Ansatztyp	Seitliche Anfahrrichtung, 1 oder 2 programmierbare Richtungen
Elektrische Verbindung	Schraubklemmenanschluss, Klemmkapazität: 1 x 0,34-2 x 0,75 mm ²
Kabeleinführungsnummer	1 Kabeleinführung für M20 x 1,5 Kabelverschraubung (enthalten) 9...12 mm
Anzahl der Pole	3
Aufbau und Typ des Anschlusses	2Ö+1S
Kontaktisoliationsform	Zb
Betrieb der Kontakte	Mit Sprungfunktion
Anzahl von Schritten	1
Positivöffnung	Ohne
Minimales Auslösedrehmoment	0,25 Nm
Maximale Betätigungsgeschwindigkeit	1,5 M/S
Schutzart (IP)	IP66entsprichtIEC 60529

The information provided in this documentation contains general descriptions and/or technical characteristics of the performance of the products contained herein. This documentation is not intended as a substitute for and is not to be used for determining suitability or reliability of these products for specific user applications. It is the duty of any such user or integrator to perform the appropriate and complete risk analysis, evaluation and testing of the products with respect to the relevant specific application or use thereof. Neither Schneider Electric Industries SAS nor any of its affiliates or subsidiaries shall be responsible or liable for misuse of the information contained herein. *Prices are indicative

Zusatzmerkmale

Gehäusematerial	Zamak
Kopfmateriale	Zamak
Minimales Drehmoment für Positivöffnung	0,5 Nm
Minimale Betätigungsgeschwindigkeit	0,01 M/Min
Kontaktcodebezeichnung	B300, AC-15 (Ue = 240 V), Ie = 1,5 A entspricht EN 60947-5-1 B300, AC-15 (Ue = 240 V), Ie = 1,5 A entspricht IEC 60947-5-1 Anhang A R300, DC-13 (Ue = 250 V), Ie = 0,1 A entspricht EN 60947-5-1 R300, DC-13 (Ue = 250 V), Ie = 0,1 A entspricht IEC 60947-5-1 Anhang A
Thermischer Strom [Ithe]	6 A AC
Nennisolationsspannung Ui	300 V entspricht UL 508 400 V (Verschmutzungsgrad 3) entspricht IEC 60947-1 300 V entspricht CSA C22.2 No 14
Maximaler Widerstand zwischen den Klemmen	25 MOhm entspricht IEC 60255-7 Kategorie 3
Bemessungsstoßspannungsfestigkeit [Uimp]	4 KV entspricht IEC 60664 4 KV entspricht IEC 60947-1
Kurzschlusschutz	6 A Patrone Sicherung, Typ gG
Elektrische Lebensdauer	5000000 Zyklen, DC-13, induktiv Lasttyp, 120 V, 4 W, Betriebsgeschwindigkeit <3600 cyc/mn, Belastungsfaktor: 0,5, DC entspricht IEC 60947-5-1 Anhang C 5000000 Zyklen, DC-13, induktiv Lasttyp, 24 V, 3 W, Betriebsgeschwindigkeit <3600 cyc/mn, Belastungsfaktor: 0,5, DC entspricht IEC 60947-5-1 Anhang C 5000000 Zyklen, DC-13, induktiv Lasttyp, 48 V, 2 W, Betriebsgeschwindigkeit <3600 cyc/mn, Belastungsfaktor: 0,5, DC entspricht IEC 60947-5-1 Anhang C
Mechanische Lebensdauer	20000000 Zyklen
Kennzeichnung	II2 D-Ex tb IIIC T85 °C Db IP66/67
Breite	40 Mm
Höhe	77 Mm
Tiefe	44 Mm

Montage

Stoßfestigkeit	50 gn für 11 ms entspricht IEC 60068-2-27
Vibrationsfestigkeit	25 gn (f= 10...500 Hz) entspricht IEC 60068-2-6
Schutzart gegen Stromschlag	Klasse I entspricht IEC 61140 Klasse I entspricht NF C 20-030
Umgebungstemperatur bei Betrieb	-20...60 °C
Schutzbehandlung	TC
Staubzone	Zonen 21 - 22
Produktzertifizierungen	INERIS 04ATEX0014X IEC-Ex INE 17.0020X
Normen	EN/IEC 60079-31 EN/IEC 60079-0
Richtlinien	2014/34/EU - ATEX-Richtlinie

Verpackungseinheiten

Verpackungstyp VPE1	PCE
Anzahl der Geräte pro Packung	1
Verpackungsgewicht (Lbs)	526 G
Höhe VPE1	9,4 Cm
Breite VPE1	9,2 Cm
Länge VPE1	23,5 Cm
Verpackungstyp VPE2	S03
Inhaltmenge VPE2	12
Gewicht VPE2	7,145 Kg
Höhe VPE2	30 Cm
Breite VPE2	30 Cm
Länge VPE2	40 Cm

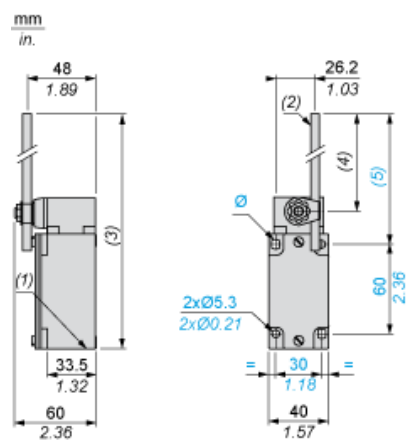
Nachhaltigkeit

Angebotsstatus nachhaltiges Produkt	Green Premium Produkt
REACH-Verordnung	REACH-Deklaration
EU-RoHS-Richtlinie	Übererfüllung der Konformität (außerhalb EU RoHS-Scope) EU-RoHS-Deklaration
Quecksilberfrei	Ja
Informationen zu RoHS-Ausnahmen	Ja
Umweltproduktdeklaration	Produktumweltprofil

Vertragliche Gewährleistung

Garantie	18 months
----------	-----------

Abmessungen



- (1) 1 Gewindedurchführung M20 x 1,5
- (2) Stange Ø 6, Länge 200 mm.
- (3) 282 max.
- (4) 190 max.
- (5) 212 max.
- Ø : 2 Langlochbohrungen Ø 5,3 x 7,3.

Montage mit Kabeldurchführung

Position der Kabelverschraubung



- (1) Empfohlen
- (2) Zu vermeiden

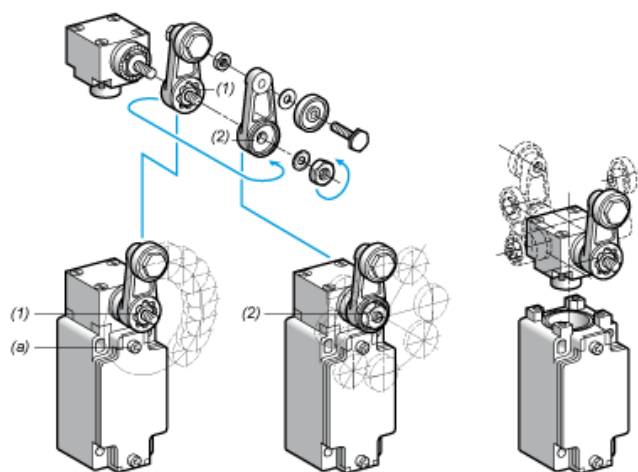
Montage mit Drehköpfen und Hebel

Nockentyp



- (1) Empfohlen
- (2) Zu vermeiden

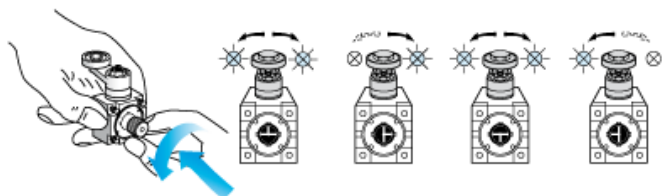
Einrichtung mit Hebelkopf



- (1) Über 360° in 5°-Schritten / Anzugsmoment (Min : 1) (Max : 1,5)
- (2) Über 360° in 45°-Schritten / Anzugsmoment (Min : 1) (Max : 1,5)
- (a) Anzugsmoment (Min : 1) (Max : 1,5)

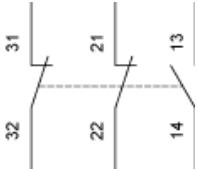
Einrichtung mit Kopf ZCKE05

Programmierung der Betätigungsrichtung



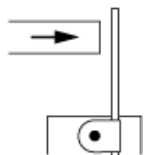
Verdrahtungsplan

3-poliger Ö + Ö + S mit Sprungfunktion

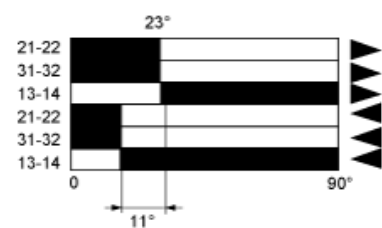


Merkmale der Betätigung

Schalterbetätigung durch ein sich bewegendes Teil



Funktionsdiagramm



- (1)
- (2)
- (3)
- (4)

- (1) Geschlossen
- (2) Geöffnet
- (3) Auslösen
- (4) Rückstellen

Product Life Status : 08-Lieferbar