

EAN Code: 3389118027763

Price*: 194.50 EUR



Hauptmerkmale

Produktserie	Telemecanique Limit switches XC Standard
Name der Reihe	Standardformat
Produkt oder Komponententyp	Positionsschalter
Kurzbezeichnung des Geräts	XCKJ
Gehäusetyp	Befestigt
Kopftyp	Drehkopf
Material	Metall
Befestigungsart	An dem Gehäuse
Bewegung des Steuerkopfes	Drehachse
Operatortyp	Rollenhebel mit Federrückstellung Thermoplast Längenverstellbar
Schalterbetätigung	Durch 30° Nocke
Ansatztyp	Seitliche Anfahrrichtung, 1 oder 2 programmierbare Richtungen
Elektrische Verbindung	Schraubklemmenanschluss, Klemmkapazität: 1 x 0,34-2 x 0,75 mm ²
Kabeleinführungsnummer	1 Kabeleinführung für M20 x 1,5 Kabelverschraubung (enthalten) 9...12 mm
Anzahl der Pole	3
Aufbau und Typ des Anschlusses	2Ö+1S
Kontaktisoliationsform	Zb
Betrieb der Kontakte	Mit Sprungfunktion
Anzahl von Schritten	1
Positivöffnung	Ohne
Minimales Auslösedrehmoment	0,25 Nm
Maximale Betätigungsgeschwindigkeit	1,5 M/S
Schutzart (IP)	IP66entsprichtIEC 60529

Zusatzmerkmale

Gehäusematerial	Zamak
Kopfmaterial	Zamak
Minimales Drehmoment für Positivöffnung	0,5 Nm
Minimale Betätigungsgeschwindigkeit	0,01 M/Min
Kontaktcodebezeichnung	B300, AC-15 (Ue = 240 V), Ie = 1,5 A entspricht EN 60947-5-1 B300, AC-15 (Ue = 240 V), Ie = 1,5 A entspricht IEC 60947-5-1 Anhang A R300, DC-13 (Ue = 250 V), Ie = 0,1 A entspricht EN 60947-5-1 R300, DC-13 (Ue = 250 V), Ie = 0,1 A entspricht IEC 60947-5-1 Anhang A
Thermischer Strom [Ithe]	6 A AC

Nennisolationsspannung U_i	300 V entspricht UL 508 400 V (Verschmutzungsgrad 3) entspricht IEC 60947-1 300 V entspricht CSA C22.2 No 14
Maximaler Widerstand zwischen den Klemmen	25 MOhm entspricht IEC 60255-7 Kategorie 3
Bemessungsstoßspannungsfestigkeit [Uimp]	4 KV entspricht IEC 60664 4 KV entspricht IEC 60947-1
Kurzschlusschutz	6 A Patrone Sicherung, Typ gG
Elektrische Lebensdauer	5000000 Zyklen, DC-13, induktiv Lasttyp, 120 V, 4 W, Betriebsgeschwindigkeit <3600 cyc/mn, Belastungsfaktor: 0,5, DC entspricht IEC 60947-5-1 Anhang C 5000000 Zyklen, DC-13, induktiv Lasttyp, 24 V, 3 W, Betriebsgeschwindigkeit <3600 cyc/mn, Belastungsfaktor: 0,5, DC entspricht IEC 60947-5-1 Anhang C 5000000 Zyklen, DC-13, induktiv Lasttyp, 48 V, 2 W, Betriebsgeschwindigkeit <3600 cyc/mn, Belastungsfaktor: 0,5, DC entspricht IEC 60947-5-1 Anhang C
Mechanische Lebensdauer	20000000 Zyklen
Kennzeichnung	II2 D-Ex tb IIIC T85 °C Db IP66/67
Breite	40 Mm
Höhe	77 Mm
Tiefe	44 Mm



Montage

Stoßfestigkeit	50 gn für 11 ms entspricht IEC 60068-2-27
Vibrationsfestigkeit	25 gn (f= 10...500 Hz) entspricht IEC 60068-2-6
Schutzart gegen Stromschlag	Klasse I entspricht IEC 61140 Klasse I entspricht NF C 20-030
Umgebungstemperatur bei Betrieb	-20...60 °C
Schutzbehandlung	TC
Staubzone	Zonen 21 - 22
Produktzertifizierungen	INERIS 04ATEX0014X IEC-Ex INE 17.0020X
Normen	EN/IEC 60079-31 EN/IEC 60079-0
Richtlinien	2014/34/EU - ATEX-Richtlinie

Verpackungseinheiten

Verpackungstyp VPE1	PCE
Anzahl der Geräte pro Packung	1
Verpackungsgewicht (Lbs)	536 G
Höhe VPE1	9 Cm
Breite VPE1	9,5 Cm
Länge VPE1	15,5 Cm
Verpackungstyp VPE2	S03
Inhaltsmenge VPE2	12
Gewicht VPE2	6,917 Kg
Höhe VPE2	30 Cm
Breite VPE2	30 Cm
Länge VPE2	40 Cm

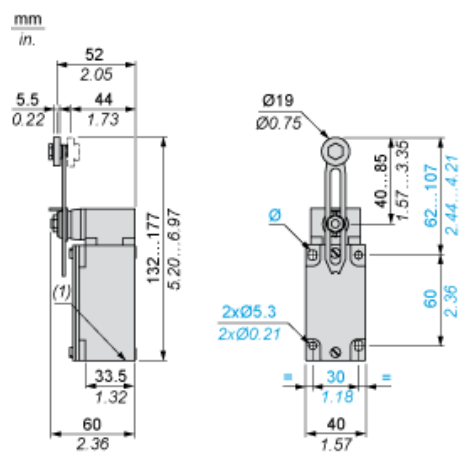
Nachhaltigkeit

Angebotsstatus nachhaltiges Produkt	Green Premium Produkt
REACH-Verordnung	 REACH-Deklaration
EU-RoHS-Richtlinie	Übererfüllung der Konformität (außerhalb EU RoHS-Scope)  EU-RoHS-Deklaration
Quecksilberfrei	Ja
Informationen zu RoHS-Ausnahmen	 Ja
Umweltproduktdeklaration	 Produktumweltprofil

Vertragliche Gewährleistung

Garantie	18 months
----------	-----------

Abmessungen



(1) 1 Gewindedurchführung M20 x 1,5

Montage mit Kabeldurchführung

Position der Kabelverschraubung



- (1) Empfohlen
- (2) Zu vermeiden

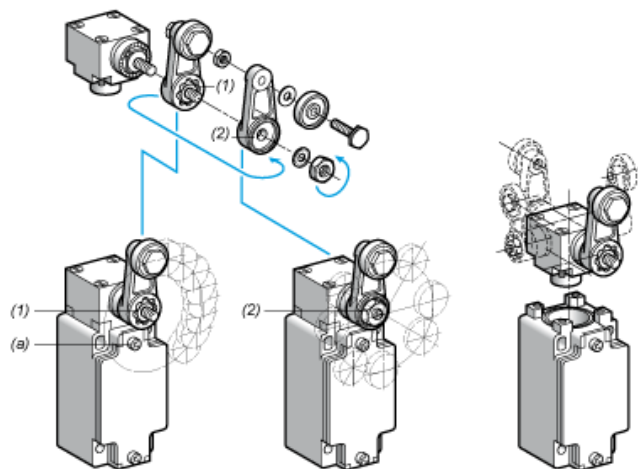
Montage mit Drehköpfen und Hebel

Nockentyp



- (1) Empfohlen
- (2) Zu vermeiden

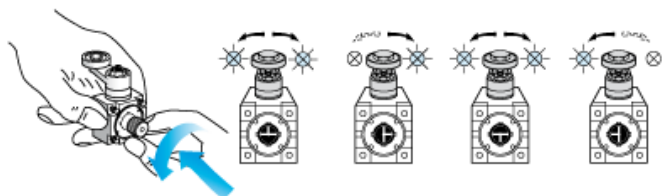
Einrichtung mit Hebelkopf



- (1) Über 360° in 5°-Schritten / Anzugsmoment (Min : 1) (Max : 1,5)
- (2) Über 360° in 45°-Schritten / Anzugsmoment (Min : 1) (Max : 1,5)
- (a) Anzugsmoment (Min : 1) (Max : 1,5)

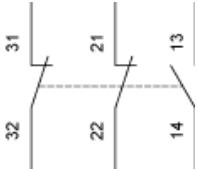
Einrichtung mit Kopf ZCKE05

Programmierung der Betätigungsrichtung



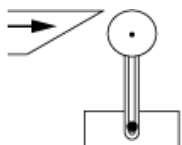
Verdrahtungsplan

3-poliger Ö + Ö + S mit Sprungfunktion

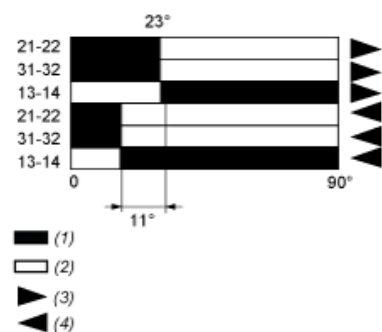


Merkmale der Betätigung

Schalterbetätigung durch 30° Nocke



Funktionsdiagramm



- (1) Geschlossen
- (2) Geöffnet
- (3) Auslösen
- (4) Rückstellen

Product Life Status : 08-Lieferbar