

EAN Code: 3389110645989

Price*: 62.10 EUR



Hauptmerkmale

Produktserie	Telemecanique Limit switches XC Standard
Name der Reihe	Standardformat
Produkt oder Komponententyp	Positionsschalter
Kurzbezeichnung des Geräts	XCKJ
Sensordesign	Form C entspricht CENELEC EN 50041
Gehäusentyp	Befestigt
Kopftyp	Rollenstößel
Material	Metall
Gehäusematerial	Zamak
Kopfmaterial	Zamak
Befestigungsart	An dem Gehäuse
Bewegung des Steuerkopfes	Linear
Operatortyp	Rollenstößel mit Federrückstellung Metall verstärkt
Ansatztyp	Seitliche Anfahrrichtung, 2 Richtungen
Kabeleinführung	1 Kabeleinführung für Pg 13,5 Kabelverschraubung, Kabelaußendurchmesser: 9...12 mm
Anzahl der Pole	2
Aufbau und Typ des Anschlusses	1Ö+1S
Betrieb der Kontakte	Mit Sprungfunktion

Zusatzmerkmale

Schalterbetätigung	Durch 30° Nocke
Elektrische Verbindung	Schraubklemmenanschluss, Klemmkapazität: 1 x 0,34-2 x 1,5 mm ²
Kontaktisoliationsform	Zb
Anzahl von Schritten	1
Positivöffnung	Mit
Mindestkraft für Positivöffnung	40 N
Minimale Auslösekraft	16 N
Maximale Betätigungsgeschwindigkeit	1 M/S
Nennbetriebsstrom I _e	3 A bei 240 V, AC-15, A300 entspricht EN/IEC 60947-5-1 Anhang A 0,27 A bei 250 V, DC-13, Q300 entspricht EN/IEC 60947-5-1 Anhang A
Thermischer Strom [I _{the}]	10 A

Nennisolationsspannung Ui	300 V entspricht UL 508 500 V (Verschmutzungsgrad 3) entspricht IEC 60947-1 300 V entspricht CSA C22.2 No 14
Maximaler Widerstand zwischen den Klemmen	25 MOhm entspricht IEC 60255-7 Kategorie 3
Bemessungsstoßspannungsfestigkeit [Uimp]	6 KV entspricht IEC 60664 6 KV entspricht IEC 60947-1
Kurzschlusschutz	10 A Patrone Sicherung, Typ gG
Elektrische Lebensdauer	5000000 Zyklen, DC-13, induktiv Lasttyp, 120 V, 4 W, Betriebsgeschwindigkeit <60 cyc/mn, Belastungsfaktor: 0,5 entspricht IEC 60947-5-1 Anhang C 5000000 Zyklen, DC-13, induktiv Lasttyp, 24 V, 10 W, Betriebsgeschwindigkeit <60 cyc/mn, Belastungsfaktor: 0,5 entspricht IEC 60947-5-1 Anhang C 5000000 Zyklen, DC-13, induktiv Lasttyp, 48 V, 7 W, Betriebsgeschwindigkeit <60 cyc/mn, Belastungsfaktor: 0,5 entspricht IEC 60947-5-1 Anhang C
Mechanische Lebensdauer	25000000 Zyklen
Breite	40 Mm
Höhe	77 Mm
Tiefe	44 Mm
Produktgewicht	0,455 Kg
Klemmenbeschreibung ISO Nr. 1	(13-14)NO (21-22)NC

Montage

Stoßfestigkeit	50 gn für 11 ms entspricht IEC 60068-2-27
Vibrationsfestigkeit	25 gn (f= 10...500 Hz) entspricht IEC 60068-2-6
Schutzart (IP)	IP66entsprichtIEC 60529
Schutzart (IK)	IK07 entspricht EN 50102
Überspannungskategorie	Klasse I entspricht IEC 61140 Klasse I entspricht NF C 20-030
Umgebungstemperatur bei Betrieb	-25...70 °C
Umgebungstemperatur bei Lagerung	-40...70 °C
Schutzbehandlung	TC
Produktzertifizierungen	CSA UL CCC
Normen	EN 60947-5-1 IEC 60947-5-1 UL 508 IEC 60204-1 CSA C22.2 No 14 CENELEC EN 50041 EN 60204-1

Verpackungseinheiten

Verpackungstyp VPE1	PCE
Anzahl der Geräte pro Packung	1
Verpackungsgewicht (Lbs)	464 G
Höhe VPE1	4,5 Cm
Breite VPE1	7 Cm
Länge VPE1	12,8 Cm
Verpackungstyp VPE2	PAL
Inhaltsmenge VPE2	288
Gewicht VPE2	144,804 Kg
Höhe VPE2	77 Cm
Breite VPE2	60 Cm
Länge VPE2	80 Cm

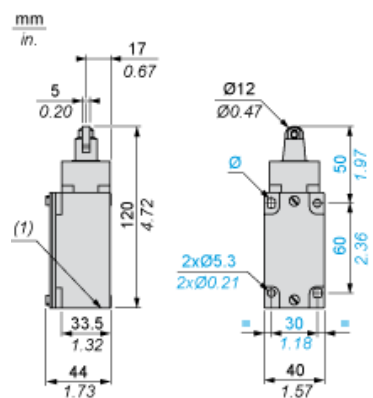
Nachhaltigkeit

Angebotsstatus nachhaltiges Produkt	Green Premium Produkt
REACH-Verordnung	REACH-Deklaration
EU-RoHS-Richtlinie	Übererfüllung der Konformität (außerhalb EU RoHS-Scope) EU-RoHS-Deklaration
Quecksilberfrei	Ja
Informationen zu RoHS-Ausnahmen	Ja
Umweltproduktdeklaration	Produktumweltprofil

Vertragliche Gewährleistung

Garantie	18 months
----------	-----------

Abmessungen



(1) 1 Gewindedurchführung Pg 13.5

Montage mit Kabeldurchführung

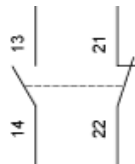
Position der Kabelverschraubung



- (1) Empfohlen
- (2) Zu vermeiden

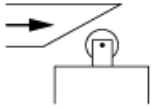
Verdrahtungsplan

2-poliger Ö + S mit Sprungfunktion

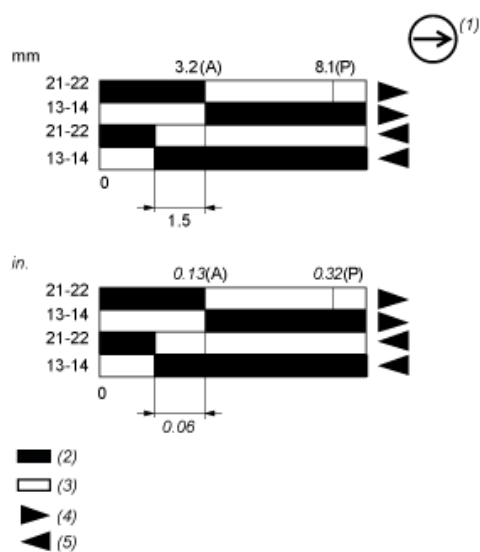


Merkmale der Betätigung

Schalterbetätigung durch 30° Nocke



Funktionsdiagramm



- (P) Positiver Öffnungspunkt
(A) Nockenverschiebung
(1) NC-Kontakt mit positivem Öffnungsvorgang
(2) Geschlossen
(3) Geöffnet
(4) Auslösen
(5) Rückstellen

Product Life Status : 08-Lieferbar