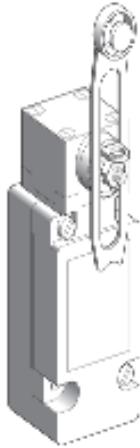


EAN Code: 3389110645910

Price\*: 95.60 EUR



### Hauptmerkmale

Produktserie	Telemecanique Limit switches XC Standard
Name der Reihe	Standardformat
Produkt oder Komponententyp	Positionsschalter
Kurzbezeichnung des Geräts	XCKJ
Sensordesign	-
Gehäusertyp	Hilfsschaltergehäuse
Kopftyp	Drehkopf
Material	Metall
Gehäusematerial	Zamak
Kopfmaterial	Zamak
Befestigungsart	An dem Gehäuse
Bewegung des Steuerkopfes	Drehachse
Operatortyp	Rollenhebel mit Federrückstellung Thermoplast Längenverstellbar
Ansatztyp	Seitliche Anfahrrichtung, 1 oder 2 programmierbare Richtungen
Kabeleinführung	1 Kabeleinführung für Pg 13,5 Kabelverschraubung, Kabelaußendurchmesser: 9...12 mm
Anzahl der Pole	1
Aufbau und Typ des Anschlusses	1 W
Betrieb der Kontakte	Mit Sprungfunktion

### Zusatzmerkmale

Schalterbetätigung	Durch 30° Nocke
Elektrische Verbindung	Schraubklemmenanschluss, Klemmkapazität: 1 x 0,75-2 x 1,5 mm <sup>2</sup>
Kontaktisoliationsform	Zb
Anzahl von Schritten	1
Positivöffnung	Ohne
Minimales Auslösedrehmoment	0,25 Nm
Maximale Betätigungsgeschwindigkeit	1,5 M/S
Nennbetriebsstrom I <sub>e</sub>	3 A bei 240 V, AC-15, A300 entspricht EN/IEC 60947-5-1 Anhang A 0,27 A bei 250 V, DC-13, Q300 entspricht EN/IEC 60947-5-1 Anhang A
Thermischer Strom [I <sub>the</sub> ]	10 A
Nennisolationsspannung U <sub>i</sub>	300 V entspricht UL 508 500 V (Verschmutzungsgrad 3) entspricht IEC 60947-1 300 V entspricht CSA C22.2 No 14

Maximaler Widerstand zwischen den Klemmen	25 MOhm entspricht IEC 60255-7 Kategorie 3
Bemessungsstoßspannungsfestigkeit [Uimp]	6 KV entspricht IEC 60664 6 KV entspricht IEC 60947-1
Kurzschlusschutz	10 A Patrone Sicherung, Typ gG
Elektrische Lebensdauer	5000000 Zyklen, DC-13, induktiv Lasttyp, 120 V, 4 W, Betriebsgeschwindigkeit <60 cyc/mn, Belastungsfaktor: 0,5 entspricht IEC 60947-5-1 Anhang C 5000000 Zyklen, DC-13, induktiv Lasttyp, 24 V, 10 W, Betriebsgeschwindigkeit <60 cyc/mn, Belastungsfaktor: 0,5 entspricht IEC 60947-5-1 Anhang C 5000000 Zyklen, DC-13, induktiv Lasttyp, 48 V, 7 W, Betriebsgeschwindigkeit <60 cyc/mn, Belastungsfaktor: 0,5 entspricht IEC 60947-5-1 Anhang C
Mechanische Lebensdauer	30000000 Zyklen
Breite	43 Mm
Höhe	84 Mm
Tiefe	36 Mm
Produktgewicht	0,485 Kg
Klemmenbeschreibung ISO Nr. 1	(11-12)NC (13-14)NO

## Montage

Stoßfestigkeit	50 gn für 11 ms entspricht IEC 60068-2-27
Vibrationsfestigkeit	25 gn (f= 10...500 Hz) entspricht IEC 60068-2-6
Schutzart (IP)	IP66entsprichtIEC 60529
Schutzart (IK)	IK07 entspricht EN 50102
Überspannungskategorie	Klasse I entspricht IEC 61140 Klasse I entspricht NF C 20-030
Umgebungstemperatur bei Betrieb	-25...70 °C
Umgebungstemperatur bei Lagerung	-40...70 °C
Schutzbehandlung	TC
Produktzertifizierungen	CSA UL CCC
Normen	IEC 60204-1 CENELEC EN 50041 EN 60947-5-1 CSA C22.2 No 14 IEC 60947-5-1 UL 508 EN 60204-1

## Verpackungseinheiten

Verpackungstyp VPE1	PCE
Anzahl der Geräte pro Packung	1
Verpackungsgewicht (Lbs)	518 G
Höhe VPE1	4 Cm
Breite VPE1	11,6 Cm
Länge VPE1	6,8 Cm
Verpackungstyp VPE2	S01
Inhaltsmenge VPE2	9
Gewicht VPE2	4,868 Kg
Höhe VPE2	15 Cm
Breite VPE2	15 Cm
Länge VPE2	40 Cm

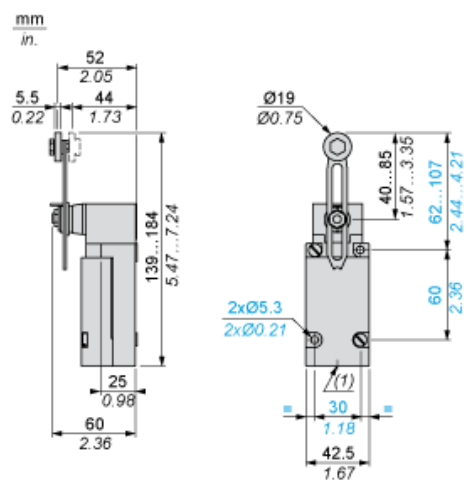
## Nachhaltigkeit

Angebotsstatus nachhaltiges Produkt	Green Premium Produkt
REACH-Verordnung	<a href="#">REACH-Deklaration</a>
EU-RoHS-Richtlinie	Übererfüllung der Konformität (außerhalb EU RoHS-Scope) <a href="#">EU-RoHS-Deklaration</a>
Quecksilberfrei	Ja
Informationen zu RoHS-Ausnahmen	<a href="#">Ja</a>
Umweltproduktdeklaration	<a href="#">Produktumweltprofil</a>

## Vertragliche Gewährleistung

Garantie	18 months
----------	-----------

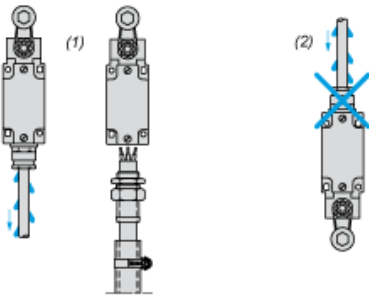
Abmessungen



(1) 1 Gewindedurchführung Pg 13.5

Montage mit Kabeldurchführung

Position der Kabelverschraubung



- (1) Empfohlen
- (2) Zu vermeiden

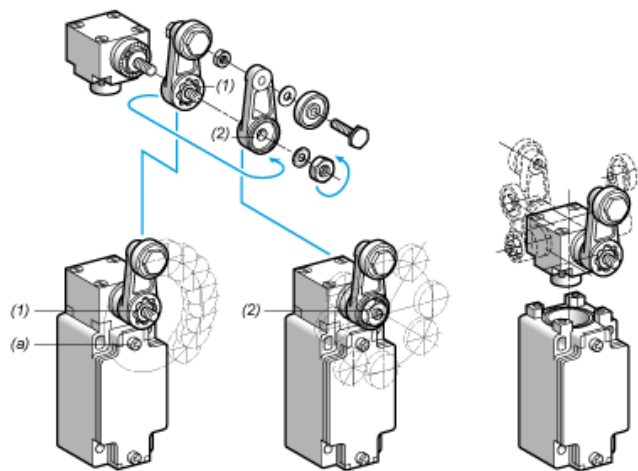
Montage mit Drehköpfen und Hebel

Nockentyp



- (1) Empfohlen
- (2) Zu vermeiden

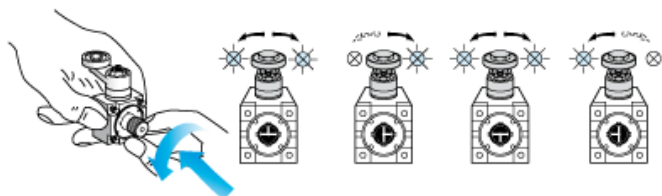
Einrichtung mit Hebelkopf



- (1) Über 360° in 5°-Schritten / Anzugsmoment (Min : 1) (Max : 1,5)
- (2) Über 360° in 45°-Schritten / Anzugsmoment (Min : 1) (Max : 1,5)
- (a) Anzugsmoment (Min : 1) (Max : 1,5)

Einrichtung mit Kopf ZCKE05

## Programmierung der Betätigungsrichtung

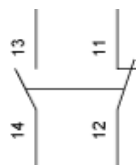


---

Verdrahtungsplan

---

1-poliger Wechsler mit Sprungfunktion

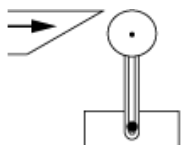


---

Merkmale der Betätigung

---

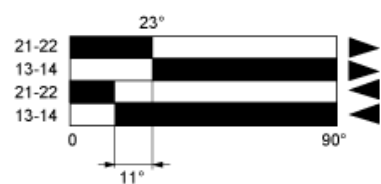
Schalterbetätigung durch 30° Nocke



---

Funktionsdiagramm

---



- (1)
- (2)
- ▲ (3)
- ▼ (4)

- (1) Geschlossen
- (2) Geöffnet
- (3) Auslösen
- (4) Rückstellen

Product Life Status : 08-Lieferbar