

EAN Code: 3389110926811

Price*: 75.40 EUR



Hauptmerkmale

Produktserie	Telemecanique Limit switches XC Standard
Name der Reihe	Standardformat
Produkt oder Komponententyp	Positionsschalter
Kurzbezeichnung des Geräts	XCKJ
Sensordesign	-
Gehäusetyt	Befestigt
Kopftyp	Drehkopf
Material	Metall
Gehäusematerial	Zamak
Kopfmaterial	Zamak
Befestigungsart	An dem Gehäuse
Bewegung des Steuerkopfes	Drehachse
Operatortyp	Rollenhebel mit Federrückstellung Metall Längenverstellbar
Ansatztyp	Seitliche Anfahrrichtung, 1 oder 2 programmierbare Richtungen
Kabeleinführung	1 Kabeleinführung für Pg 13,5 Kabelverschraubung, Kabelaußendurchmesser: 9...12 mm
Anzahl der Pole	2
Aufbau und Typ des Anschlusses	1Ö+1S
Betrieb der Kontakte	Mit Sprungfunktion

Zusatzmerkmale

Schalterbetätigung	Durch 30° Nocke
Elektrische Verbindung	Schraubklemmenanschluss, Klemmkapazität: 1 x 0,34-2 x 1,5 mm ²
Kontaktisoliationsform	Zb
Anzahl von Schritten	1
Positivöffnung	Ohne
Minimales Auslösedrehmoment	0,25 Nm
Maximale Betätigungsgeschwindigkeit	1,5 M/S
Nennbetriebsstrom I _e	3 A bei 240 V, AC-15, A300 entspricht EN/IEC 60947-5-1 Anhang A 0,27 A bei 250 V, DC-13, Q300 entspricht EN/IEC 60947-5-1 Anhang A
Thermischer Strom [I _{the}]	10 A
Nennisolationsspannung U _i	300 V entspricht UL 508 500 V (Verschmutzungsgrad 3) entspricht IEC 60947-1 300 V entspricht CSA C22.2 No 14

Maximaler Widerstand zwischen den Klemmen	25 MOhm entspricht IEC 60255-7 Kategorie 3
Bemessungsstoßspannungsfestigkeit [Uimp]	6 KV entspricht IEC 60664 6 KV entspricht IEC 60947-1
Kurzschlusschutz	10 A Patrone Sicherung, Typ gG
Elektrische Lebensdauer	5000000 Zyklen, DC-13, induktiv Lasttyp, 120 V, 4 W, Betriebsgeschwindigkeit <60 cyc/mn, Belastungsfaktor: 0,5 entspricht IEC 60947-5-1 Anhang C 5000000 Zyklen, DC-13, induktiv Lasttyp, 24 V, 10 W, Betriebsgeschwindigkeit <60 cyc/mn, Belastungsfaktor: 0,5 entspricht IEC 60947-5-1 Anhang C 5000000 Zyklen, DC-13, induktiv Lasttyp, 48 V, 7 W, Betriebsgeschwindigkeit <60 cyc/mn, Belastungsfaktor: 0,5 entspricht IEC 60947-5-1 Anhang C
Mechanische Lebensdauer	30000000 Zyklen
Breite	40 Mm
Höhe	77 Mm
Tiefe	44 Mm
Produktgewicht	0,485 Kg
Klemmenbeschreibung ISO Nr. 1	(13-14)NO (21-22)NC

Montage

Stoßfestigkeit	50 gn für 11 ms entspricht IEC 60068-2-27
Vibrationsfestigkeit	25 gn (f= 10...500 Hz) entspricht IEC 60068-2-6
Schutzart (IP)	IP66entsprichtIEC 60529
Schutzart (IK)	IK07 entspricht EN 50102
Überspannungskategorie	Klasse I entspricht IEC 61140 Klasse I entspricht NF C 20-030
Umgebungstemperatur bei Betrieb	-25...70 °C
Umgebungstemperatur bei Lagerung	-40...70 °C
Schutzbehandlung	TC
Produktzertifizierungen	CCC UL CSA
Normen	UL 508 CENELEC EN 50041 EN 60204-1 IEC 60204-1 CSA C22.2 No 14 EN 60947-5-1 IEC 60947-5-1

Verpackungseinheiten

Verpackungstyp VPE1	PCE
Anzahl der Geräte pro Packung	1
Verpackungsgewicht (Lbs)	490 G
Höhe VPE1	7,2 Cm
Breite VPE1	14,6 Cm
Länge VPE1	4,6 Cm
Verpackungstyp VPE2	S02
Inhaltsmenge VPE2	18
Gewicht VPE2	9,192 Kg
Höhe VPE2	15 Cm
Breite VPE2	30 Cm
Länge VPE2	40 Cm

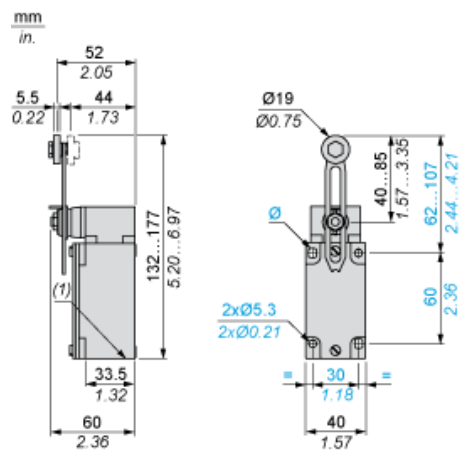
Nachhaltigkeit

Angebotsstatus nachhaltiges Produkt	Green Premium Produkt
REACH-Verordnung	REACH-Deklaration
EU-RoHS-Richtlinie	Übererfüllung der Konformität (außerhalb EU RoHS-Scope) EU-RoHS-Deklaration
Quecksilberfrei	Ja
Informationen zu RoHS-Ausnahmen	Ja
Umweltproduktdeklaration	Produktumweltprofil

Vertragliche Gewährleistung

Garantie	18 months
----------	-----------

Abmessungen



Montage mit Kabeldurchführung

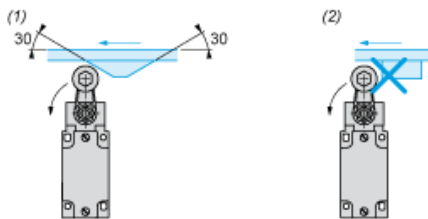
Position der Kabelverschraubung



- (1) Empfohlen
- (2) Zu vermeiden

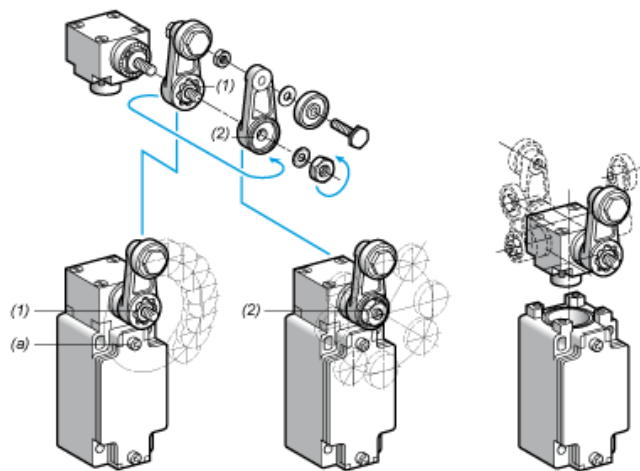
Montage mit Drehköpfen und Hebel

Nockentyp



- (1) Empfohlen
- (2) Zu vermeiden

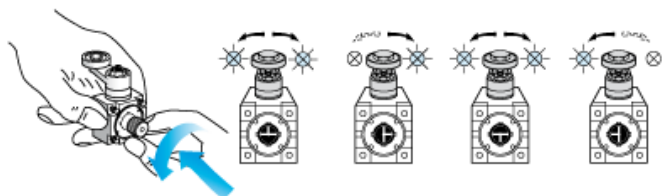
Einrichtung mit Hebelkopf



- (1) Über 360° in 5°-Schritten / Anzugsmoment (Min : 1) (Max : 1,5)
- (2) Über 360° in 45°-Schritten / Anzugsmoment (Min : 1) (Max : 1,5)
- (a) Anzugsmoment (Min : 1) (Max : 1,5)

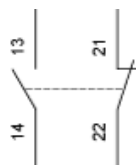
Einrichtung mit Kopf ZCKE05

Programmierung der Betätigungsrichtung



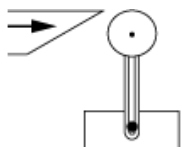
Verdrahtungsplan

2-poliger Ö + S mit Sprungfunktion

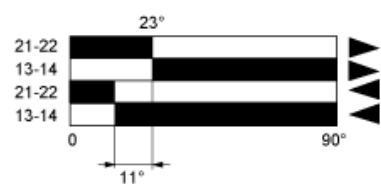


Merkmale der Betätigung

Schalterbetätigung durch 30° Nocke



Funktionsdiagramm



- (1)
- (2)
- (3)
- (4)

- (1) Geschlossen
- (2) Geöffnet
- (3) Auslösen
- (4) Rückstellen

Product Life Status : 08-Lieferbar