

EAN Code: 3389110388909

Price*: 105.50 EUR



Hauptmerkmale

Produktserie	Telemecanique Limit switches XC Standard
Name der Reihe	Standardformat
Produkt oder Komponententyp	Positionsschalter
Kurzbezeichnung des Geräts	XCKJ
Sensordesign	Form A entspricht CENELEC EN 50041
Gehäusetyyp	Befestigt
Kopftyp	Drehkopf
Material	Metall
Gehäusematerial	Zamak
Kopfmaterial	Zamak
Befestigungsart	An dem Gehäuse
Bewegung des Steuerkopfes	Drehachse
Operatortyp	Rollenhebel mit Federrückstellung Metall
Ansatztyp	Seitliche Anfahrrichtung, 1 oder 2 programmierbare Richtungen
Anzahl der Pole	2
Aufbau und Typ des Anschlusses	1Ö+1S
Betrieb der Kontakte	Mit Sprungfunktion

Zusatzmerkmale

Schalterbetätigung	Durch 30° Nocke
Elektrische Verbindung	Stecker M12, 5-polig
Kontaktisoliationsform	Zb
Anzahl von Schritten	1
Positivöffnung	Mit
Minimales Drehmoment für Positivöffnung	0,5 Nm
Minimales Auslösedrehmoment	0,25 Nm
Maximale Betätigungsgeschwindigkeit	1,5 M/S
Nennbetriebsstrom I _e	0,27 A bei 50 V, DC-13 entspricht EN/IEC 60947-5-1 Anhang A 3 A bei 50 V, AC-15 entspricht EN/IEC 60947-5-1 Anhang A
Thermischer Strom [I _{the}]	4 A
Nennisolationsspannung U _i	60 V (Verschmutzungsgrad 3) entspricht IEC 60947-1
Maximaler Widerstand zwischen den Klemmen	25 MOhm entspricht IEC 60255-7 Kategorie 3

Bemessungsstoßspannungsfestigkeit [Uimp]	0,8 KV entspricht IEC 60664 0,8 KV entspricht IEC 60947-1
Kurzschlusschutz	4 A Patrone Sicherung, Typ gG
Elektrische Lebensdauer	5000000 Zyklen, DC-13, induktiv Lasttyp, 24 V, 10 W, Betriebsgeschwindigkeit <60 cyc/mn, Belastungsfaktor: 0,5 entspricht IEC 60947-5-1 Anhang C 5000000 Zyklen, DC-13, induktiv Lasttyp, 48 V, 7 W, Betriebsgeschwindigkeit <60 cyc/mn, Belastungsfaktor: 0,5 entspricht IEC 60947-5-1 Anhang C
Mechanische Lebensdauer	30000000 Zyklen
Breite	40 Mm
Höhe	89 Mm
Tiefe	44 Mm
Produktgewicht	0,49 Kg
Klemmenbeschreibung ISO Nr. 1	(13-14)NO (21-22)NC

Montage

Stoßfestigkeit	50 gn für 11 ms entspricht IEC 60068-2-27
Vibrationsfestigkeit	25 gn (f= 10...500 Hz) entspricht IEC 60068-2-6
Schutzart (IP)	IP66entsprichtIEC 60529
Schutzart (IK)	IK07 entspricht EN 50102
Überspannungskategorie	Klasse I entspricht IEC 61140 Klasse I entspricht NF C 20-030
Umgebungstemperatur bei Betrieb	-25...70 °C
Umgebungstemperatur bei Lagerung	-40...70 °C
Schutzbehandlung	TC
Produktzertifizierungen	UL CSA CCC
Normen	UL 508 EN 60947-5-1 CSA C22.2 No 14 IEC 60947-5-1 EN 60204-1 CENELEC EN 50041 IEC 60204-1

Verpackungseinheiten

Verpackungstyp VPE1	PCE
Anzahl der Geräte pro Packung	1
Verpackungsgewicht (Lbs)	505 G
Höhe VPE1	4,3 Cm
Breite VPE1	5,8 Cm
Länge VPE1	20,7 Cm
Verpackungstyp VPE2	S02
Inhaltsmenge VPE2	18
Gewicht VPE2	9,514 Kg
Höhe VPE2	15 Cm
Breite VPE2	30 Cm
Länge VPE2	40 Cm
Verpackungstyp VPE3	P06
Inhaltsmenge VPE3	288
Gewicht VPE3	161,22 Kg
Höhe VPE3	77 Cm
Breite VPE3	60 Cm
Länge VPE3	80 Cm

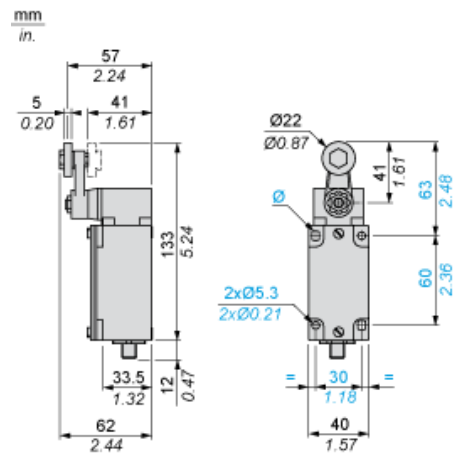
Nachhaltigkeit

Angebotsstatus nachhaltiges Produkt	Green Premium Produkt
REACH-Verordnung	REACH-Deklaration
EU-RoHS-Richtlinie	Übererfüllung der Konformität (außerhalb EU RoHS-Scope) EU-RoHS-Deklaration
Quecksilberfrei	Ja
Informationen zu RoHS-Ausnahmen	Ja
Umweltproduktdeklaration	Produktumweltprofil

Vertragliche Gewährleistung

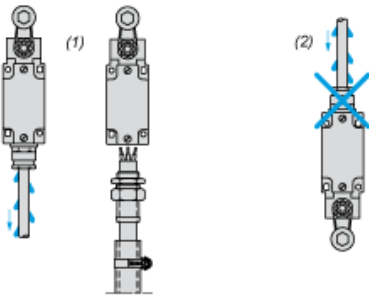
Garantie	18 months
----------	-----------

Abmessungen



Montage mit Kabeldurchführung

Position der Kabelverschraubung



- (1) Empfohlen
- (2) Zu vermeiden

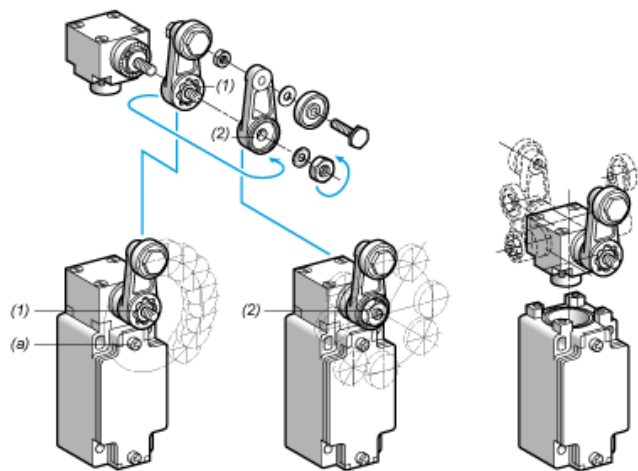
Montage mit Drehköpfen und Hebel

Nockentyp



- (1) Empfohlen
- (2) Zu vermeiden

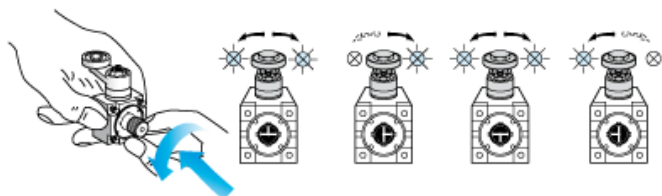
Einrichtung mit Hebelkopf



- (1) Über 360° in 5°-Schritten / Anzugsmoment (Min : 1) (Max : 1,5)
- (2) Über 360° in 45°-Schritten / Anzugsmoment (Min : 1) (Max : 1,5)
- (a) Anzugsmoment (Min : 1) (Max : 1,5)

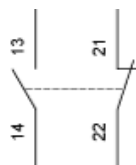
Einrichtung mit Kopf ZCKE05

Programmierung der Betätigungsrichtung



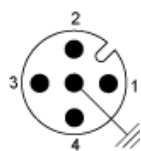
Verdrahtungsplan

2-poliger Ö + S mit Sprungfunktion



Verdrahtungsplan

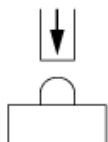
Anschlüsse



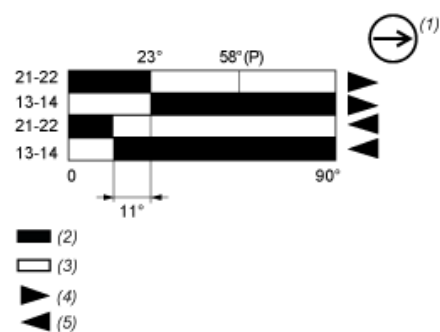
1-2 : NC
3-4 : NEIN

Merkmale der Betätigung

Schalterbetätigung am Ende



Funktionsdiagramm



- (P) Positiver Öffnungspunkt
- (1) NC-Kontakt mit positivem Öffnungsvorgang
- (2) Geschlossen
- (3) Geöffnet
- (4) Auslösen
- (5) Rückstellen

Product Life Status : 08-Lieferbar