

Unterstellwinde	10 t
Trailer jack winch	10 t
Cric chandelier	10 t



Verhindert Kippen des Trailers beim Befahren mit Staplern

- Kopf allseitig neigbar, mit Gummiauflage
- lasthebende Funktion
- Last- und Schnellganggetriebe
- große Vollgummiräder für leichtes Rangieren
- standsichere Fußplatte
- Pulverlackbeschichtung

Avoids toppling over when loading or unloading a trailer with a forklift

- Head tiltable to all sides, with rubber pad
- Load lifting function
- Low gear and rapid gear
- Large solid-rubber tyres for easy manoeuvring
- Large stable foot plate
- Powder-coated

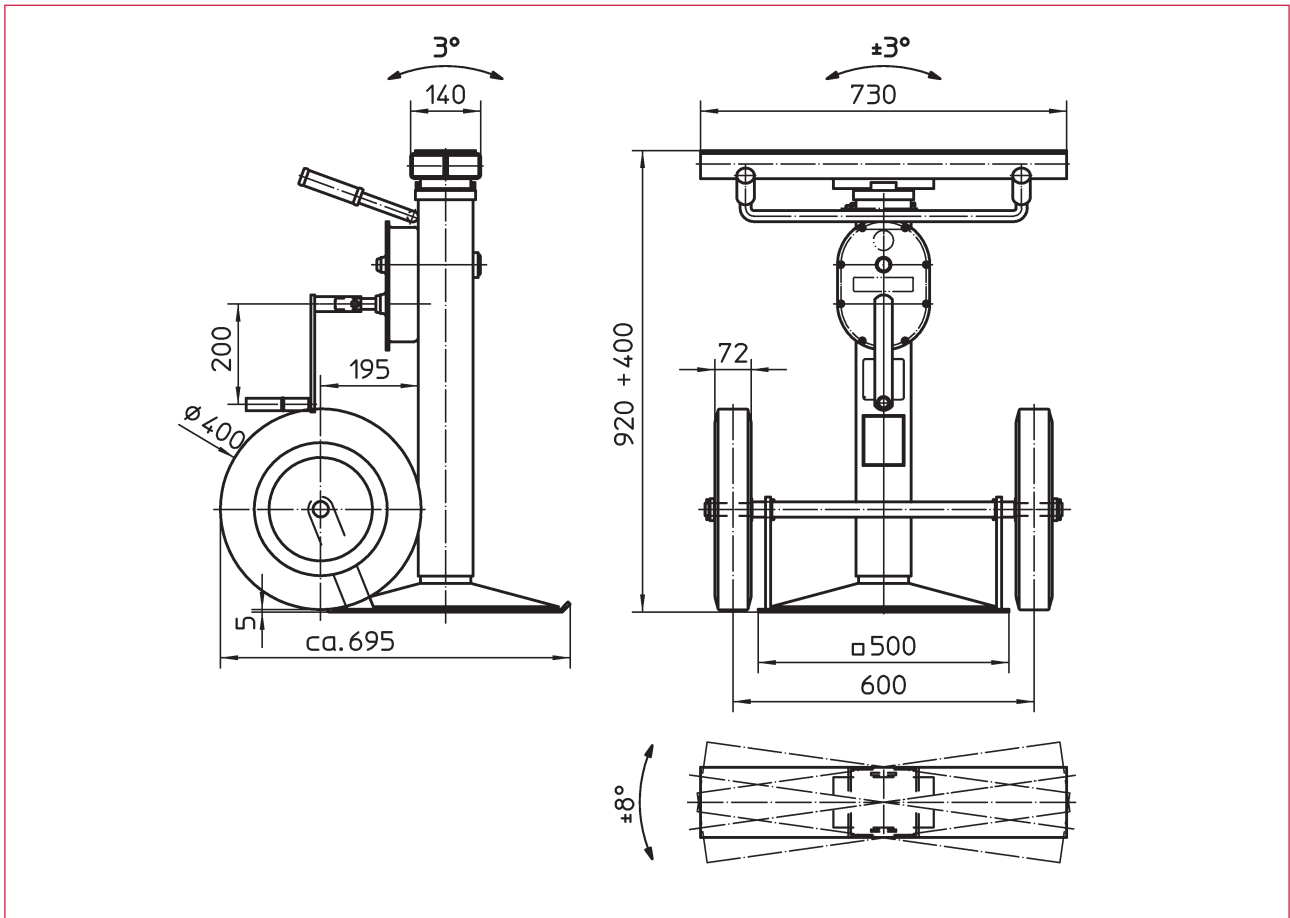
Empêche la remorque de basculer lors du chargement et du déchargement au chariot élévateur

- Tête inclinable de tous les côtés, avec assise en caoutchouc
- Fonction lève-charge
- Vitesse en charge et vitesse à vide pour une mise en hauteur rapide
- Pneus pleins en caoutchouc facilitant la manoeuvre
- Large embase avec appui fiable
- Revêtement par poudre

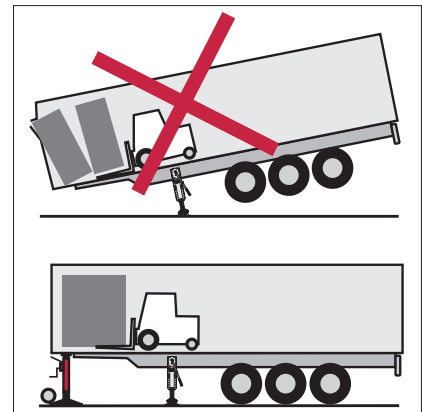
Technische Daten

Technical data

Caractéristiques techniques



Best.-Nr. O/N°/N° Code	Typ Type/Type
230 740	Unterstellwinde Jack winch Cric chandelier



Technische Daten	Technical data	Caractéristiques techniques	
Zulässige Last: - dynamisch - statisch	Admissible load: - dynamic - static	Charge admissible : - dynamique - statique	10 t 15 t
Hub	Lift	Course	400 mm
Hub/Kurbelumdrehung: - Lastgang - Schnellgang	Lift/Crank turn: - Low gear - Fast gear	Course/Tour de manivelle : - Vitesse en charge - Vitesse rapide	0,6 mm 10 mm
Kurbeldruck	Crank force	Effort sur manivelle	240 N
Gewicht ca.	Weight approx.	Poids env.	84 kg