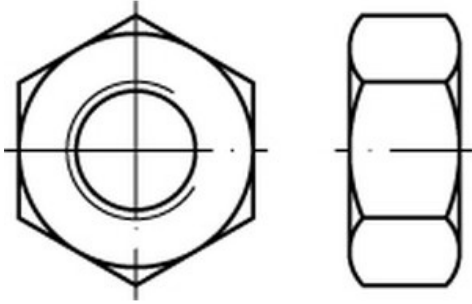


Titan unveredelte Sechskantmutter DIN934



DIN 934 Titan (Grade 2) Sechskantmuttern

- Norm 934
- Werkstoff Titan, Titan-Legierung
- Oberfläche unveredelt; naturfarben
- Form ohne Formangabe
- Ausführung Standardausführung

Titan unveredelte Sechskantmutter DIN934	Durchmesser	Werkstoff	Oberfläche	Preis exkl. 19% MwSt.
M6	6 mm	Titan, Titan-Legierung	unveredelt; naturfarben	60,93 € _(50 Stk / VE) 1,22 € / Stück
M8	8 mm	Titan, Titan-Legierung	unveredelt; naturfarben	146,81 € _(50 Stk / VE) 2,94 € / Stück
M10	10 mm	Titan, Titan-Legierung	unveredelt; naturfarben	291,40 € _(50 Stk / VE) 5,83 € / Stück
M12	12 mm	Titan, Titan-Legierung	unveredelt; naturfarben	387,03 € _(25 Stk / VE) 15,48 € / Stück
M16	16 mm	Titan, Titan-Legierung	unveredelt; naturfarben	189,87 € _(25 Stk / VE) 7,59 € / Stück