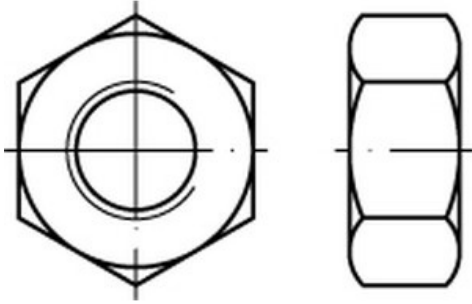


## Messing galv. vernickelt Sechskantmuttern DIN 934



DIN 934 Messing galvanisch vernickelt Sechskantmuttern

- Norm 934
- Werkstoff Messing
- Oberfläche galv. vernickelt
- Form ohne Formangabe
- Ausführung Standardausführung

Messing galv. vernickelt Sechskantmuttern DIN 934	Durchmesser	Werkstoff	Oberfläche	Preis exkl. 19% MwSt.
M2 x Messing	2 mm	Messing	galv. vernickelt	9,75 € <sub>(1000 Stk / VE)</sub> 0,01 € / Stück
M2.5 x Messing	2.5 mm	Messing	galv. vernickelt	12,50 € <sub>(1000 Stk / VE)</sub> 0,01 € / Stück
M3 x Messing	3 mm	Messing	galv. vernickelt	13,88 € <sub>(1000 Stk / VE)</sub> 0,01 € / Stück
M3.5 x Messing	3.5 mm	Messing	galv. vernickelt	17,13 € <sub>(1000 Stk / VE)</sub> 0,02 € / Stück
M4 x Messing	4 mm	Messing	galv. vernickelt	21,00 € <sub>(1000 Stk / VE)</sub> 0,02 € / Stück
M5 x Messing	5 mm	Messing	galv. vernickelt	30,63 € <sub>(1000 Stk / VE)</sub> 0,03 € / Stück
M6 x Messing	6 mm	Messing	galv. vernickelt	63,63 € <sub>(1000 Stk / VE)</sub> 0,06 € / Stück
M8 x Messing	8 mm	Messing	galv. vernickelt	14,68 € <sub>(100 Stk / VE)</sub> 0,15 € / Stück
M10 x Messing	10 mm	Messing	galv. vernickelt	26,34 € <sub>(100 Stk / VE)</sub> 0,26 € / Stück
M12 x Messing	12 mm	Messing	galv. vernickelt	38,81 € <sub>(100 Stk / VE)</sub> 0,39 € / Stück
M16 x Messing	16 mm	Messing	galv. vernickelt	71,99 € <sub>(100 Stk / VE)</sub> 0,72 € / Stück