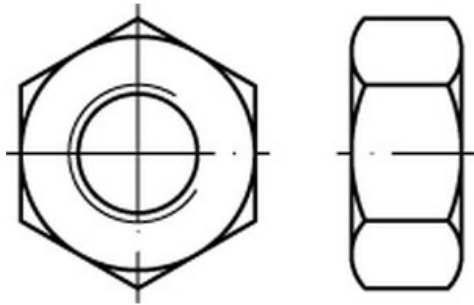


8 galv. verzinkt 8 DiSP Sechskantmuttern DIN 934



DIN 934 8 galv. verz. 8 DiSP Sechskantmuttern

- Norm 934
- Werkstoff 8
- Oberfläche galv. verzinkt 8 DiSP
- Form ohne Formangabe
- Ausführung Standardausführung

8 galv. verzinkt 8 DiSP Sechskantmuttern DIN 934	Durchmesser	Werkstoff	Oberfläche	Preis exkl. 19% MwSt.
Durchmesser 2.5 mm				
M2.5 x 8	2.5 mm	8	galv. verzinkt 8 DiSP	auf Anfrage.
Durchmesser 3 mm				
M3 x 8	3 mm	8	galv. verzinkt 8 DiSP	auf Anfrage.
M3 x 8	3 mm	8	galv. verzinkt 8 DiSP	auf Anfrage.
Durchmesser 4 mm				
M4 x 8	4 mm	8	galv. verzinkt 8 DiSP	auf Anfrage.
M4 x 8	4 mm	8	galv. verzinkt 8 DiSP	auf Anfrage.
Durchmesser 5 mm				
M5 x 8	5 mm	8	galv. verzinkt 8 DiSP	auf Anfrage.
M5 x 8	5 mm	8	galv. verzinkt 8 DiSP	auf Anfrage.
Durchmesser 6 mm				
M6 x 8	6 mm	8	galv. verzinkt 8 DiSP	auf Anfrage.
M6 x 8	6 mm	8	galv. verzinkt 8 DiSP	auf Anfrage.
Durchmesser 8 mm				
M8 x 8	8 mm	8	galv. verzinkt 8 DiSP	auf Anfrage.
M8 x 8	8 mm	8	galv. verzinkt 8 DiSP	auf Anfrage.
Durchmesser 10 mm				
M10 x 8	10 mm	8	galv. verzinkt 8 DiSP	auf Anfrage.
M10 x 8	10 mm	8	galv. verzinkt 8 DiSP	auf Anfrage.
Durchmesser 12 mm				
M12 x 8	12 mm	8	galv. verzinkt 8 DiSP	auf Anfrage.
M12 x 8	12 mm	8	galv. verzinkt 8 DiSP	auf Anfrage.
Durchmesser 14 mm				
M14 x 8	14 mm	8	galv. verzinkt 8 DiSP	auf Anfrage.
Durchmesser 16 mm				
M16 x 8	16 mm	8	galv. verzinkt 8 DiSP	auf Anfrage.
M16 x 8	16 mm	8	galv. verzinkt 8 DiSP	auf Anfrage.
Durchmesser 20 mm				
M20 x 8	20 mm	8	galv. verzinkt 8 DiSP	auf Anfrage.
M20 x 8	20 mm	8	galv. verzinkt 8 DiSP	auf Anfrage.
Durchmesser 24 mm				
M24 x 8	24 mm	8	galv. verzinkt 8 DiSP	auf Anfrage.
Durchmesser 30 mm				
M30 x 8	30 mm	8	galv. verzinkt 8 DiSP	auf Anfrage.
Durchmesser 36 mm				

M36 x 8

36 mm

8

galv. verzinkt 8 DiSP

auf Anfrage.