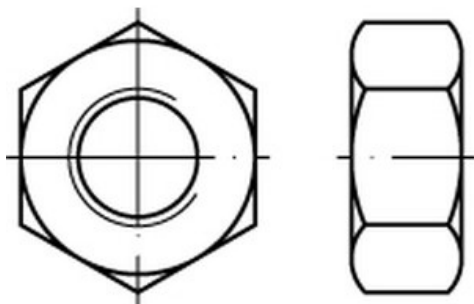


## 6 / 6 Links-Feingewinde unveredelt; naturfarben Sechskantmuttern DIN 934



DIN 934 6 AU Links

- Norm 934
- Werkstoff 6 / 6 Automatenstahl
- Oberfläche unveredelt; naturfarben
- Form ohne Formangabe
- Ausführung Links-Gewinde + Feingewinde

6 / 6 Links-Feingewinde unveredelt; naturfarben Sechskantmuttern DIN 934	Durchmesser	Werkstoff	Oberfläche	Preis exkl. 19% MwSt.
<b>Durchmesser 8 mm</b>				
M8 x 1	8 mm	6 / 6 Automatenstahl	unveredelt; naturfarben	6,41 € <sub>(100 Stk / VE)</sub> 0,06 € / Stück
<b>Durchmesser 10 mm</b>				
M10 x 1,5	10 mm	6 / 6 Automatenstahl	unveredelt; naturfarben	59,91 € <sub>(100 Stk / VE)</sub> 0,60 € / Stück
<b>Durchmesser 12 mm</b>				
M12 x 1,5	12 mm	6 / 6 Automatenstahl	unveredelt; naturfarben	75,48 € <sub>(100 Stk / VE)</sub> 0,75 € / Stück
<b>Durchmesser 14 mm</b>				
M14 x 1,5	14 mm	6 / 6 Automatenstahl	unveredelt; naturfarben	53,52 € <sub>(50 Stk / VE)</sub> 1,07 € / Stück
<b>Durchmesser 16 mm</b>				
M16 x 1,5	16 mm	6 / 6 Automatenstahl	unveredelt; naturfarben	61,28 € <sub>(50 Stk / VE)</sub> 1,23 € / Stück
<b>Durchmesser 18 mm</b>				
M18 x 1,5	18 mm	6 / 6 Automatenstahl	unveredelt; naturfarben	72,98 € <sub>(50 Stk / VE)</sub> 1,46 € / Stück
<b>Durchmesser 20 mm</b>				
M20 x 1,5	20 mm	6 / 6 Automatenstahl	unveredelt; naturfarben	76,68 € <sub>(50 Stk / VE)</sub> 1,53 € / Stück
<b>Durchmesser 22 mm</b>				
M22 x 1,5	22 mm	6 / 6 Automatenstahl	unveredelt; naturfarben	53,44 € <sub>(25 Stk / VE)</sub> 2,14 € / Stück
<b>Durchmesser 24 mm</b>				
M24 x 1,5	24 mm	6 / 6 Automatenstahl	unveredelt; naturfarben	53,13 € <sub>(25 Stk / VE)</sub> 2,13 € / Stück
M24 x 2	24 mm	6 / 6 Automatenstahl	unveredelt; naturfarben	60,31 € <sub>(25 Stk / VE)</sub> 2,41 € / Stück
<b>Durchmesser 30 mm</b>				
M30 x 1,5	30 mm	6 / 6 Automatenstahl	unveredelt; naturfarben	55,20 € <sub>(10 Stk / VE)</sub> 5,52 € / Stück
M30 x 2	30 mm	6 / 6 Automatenstahl	unveredelt; naturfarben	47,15 € <sub>(10 Stk / VE)</sub> 4,72 € / Stück