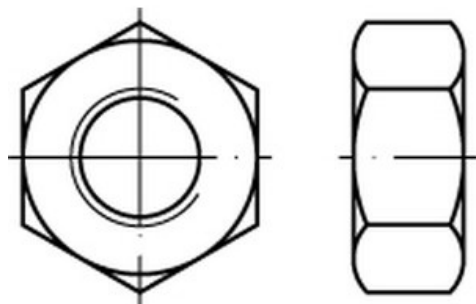


## 10.9 galv. verzinkt Fein-Sechskantmutter DIN 934



DIN 934 10 Fein galvanisch verzinkt Sechskantmuttern mit metrischem Feingewinde

- Norm 934
- Werkstoff 10.9
- Oberfläche galv. verzinkt
- Form ohne Formangabe
- Ausführung Feingewinde

10.9 galv. verzinkt Fein-Sechskantmutter DIN 934	Durchmesser	Werkstoff	Oberfläche	Preis exkl. 19% MwSt.
<b>Durchmesser 8 mm</b>				
M8 x 1	8 mm	10.9	galv. verzinkt	5,38 € <sub>(100 Stk / VE)</sub> 0,05 € / Stück
<b>Durchmesser 10 mm</b>				
M10 x 1	10 mm	10.9	galv. verzinkt	8,14 € <sub>(100 Stk / VE)</sub> 0,08 € / Stück
<b>Durchmesser 12 mm</b>				
M12 x 1,5	12 mm	10.9	galv. verzinkt	10,05 € <sub>(100 Stk / VE)</sub> 0,10 € / Stück
<b>Durchmesser 14 mm</b>				
M14 x 1,5	14 mm	10.9	galv. verzinkt	13,90 € <sub>(100 Stk / VE)</sub> 0,14 € / Stück
<b>Durchmesser 16 mm</b>				
M16 x 1,5	16 mm	10.9	galv. verzinkt	16,20 € <sub>(100 Stk / VE)</sub> 0,16 € / Stück
<b>Durchmesser 18 mm</b>				
M18 x 1,5	18 mm	10.9	galv. verzinkt	22,16 € <sub>(100 Stk / VE)</sub> 0,22 € / Stück
M18 x 2	18 mm	10.9	galv. verzinkt	29,85 € <sub>(100 Stk / VE)</sub> 0,30 € / Stück
<b>Durchmesser 20 mm</b>				
M20 x 1,5	20 mm	10.9	galv. verzinkt	17,18 € <sub>(50 Stk / VE)</sub> 0,34 € / Stück
M20 x 2	20 mm	10.9	galv. verzinkt	8,40 € <sub>(25 Stk / VE)</sub> 0,34 € / Stück
<b>Durchmesser 24 mm</b>				
M24 x 1,5	24 mm	10.9	galv. verzinkt	26,14 € <sub>(50 Stk / VE)</sub> 0,52 € / Stück
M24 x 2	24 mm	10.9	galv. verzinkt	14,46 € <sub>(25 Stk / VE)</sub> 0,58 € / Stück
<b>Durchmesser 30 mm</b>				
M30 x 2	30 mm	10.9	galv. verzinkt	11,49 € <sub>(10 Stk / VE)</sub> 1,15 € / Stück
M30 x 1,5	30 mm	10.9	galv. verzinkt	14,69 € <sub>(10 Stk / VE)</sub> 1,47 € / Stück
<b>Durchmesser 36 mm</b>				
M36 x 3	36 mm	10.9	galv. verzinkt	5,02 € <sub>(1 Stk / VE)</sub> 5,02 € / Stück
<b>Durchmesser 42 mm</b>				
M42 x 3	42 mm	10.9	galv. verzinkt	50,13 € <sub>(1 Stk / VE)</sub> 50,13 € / Stück

Durchmesser 48 mm

M48 x 3

48 mm

10.9

galv. verzinkt

58,74 €<sup>(1 Stk / VE)</sup>  
58,74 € / Stück