

## INFO

Für den Transport von Gütern über Personen hinweg (z. B. auf Baustellen) müssen geeignete Sicherungsmaßnahmen gegen Herabfallen der Ladung oder Teilen davon getroffen werden.

Die Last darf nicht die Zinkenlänge überragen.



## Krangabeln Modell TKG vhs

### Tragfähigkeit 200 - 5.000 kg

Diese Krangabeln sind mit verstellbaren Zinken, Höhenverstellung und automatischem Gewichtsausgleich ausgestattet. Bei den Gabeln mit Selbstausgleich\* neigen sich die Tragzinken beim Aufnehmen der Last nach oben. Ein unbeabsichtigtes Herausrutschen der Last ist somit ausgeschlossen.

Die Aufhängeöse ist über einen Fahrsschemel beweglich gelagert. Der automatische Selbstausgleich erfolgt bei Belastung der Gabel über eine Gasdruckfeder. Somit ist sichergestellt, dass sich der Aufhängepunkt immer im Schwerpunkt der Gabel befindet und die aufgenommene Last absolut sicher transportiert wird.

**\*Die Selbstausgleichsfunktion erfordert eine Mindestbelastung von 20 % der Nenntraglast!**

### Ausstattung und Verarbeitung

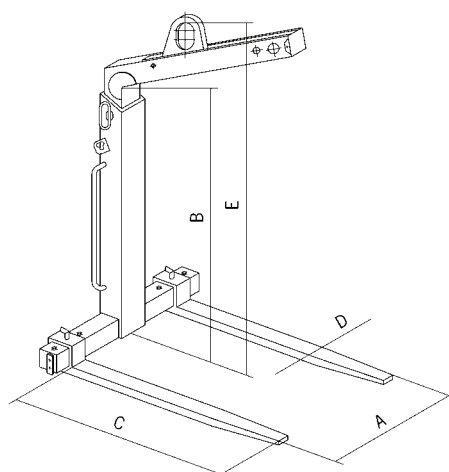
- Sämtliche Krangabeln entsprechen den einschlägigen Normen und EG-Richtlinien.
- 4-fache Sicherheit gegen Bruch
- Wartungsfreiheit aller Bauteile
- Sicherheitslackierung mit Signalfarbe
- Zum Transport von Ringen und Coils werden die Gabelzinken einfach zusammen geschoben.
- Leichte Gabelverstellbarkeit auf alle Palettenbreiten.

### Lieferumfang

Kette zur Ladungssicherung

## Technische Daten Modell TKG vhs

Modell	EAN-Nr. 4025092*	Tragfähigkeit kg	Gewicht kg
TKG 1,0 vhs	*552233	200 - 1.000	128
TKG 1,5 vhs	*551113	300 - 1.500	158
TKG 2,0 vhs	*550666	400 - 2.000	203
TKG 3,0 vhs	*551090	600 - 3.000	260
TKG 5,0 vhs	*554794	1.000 - 5.000	413



## Abmessungen Modell TKG vhs

Modell	TKG 1,0 vhs	TKG 1,5 vhs	TKG 2,0 vhs	TKG 3,0 vhs	TKG 5,0 vhs
Zinkenverstellbereich A, mm	350 - 900	350 - 900	400 - 900	450 - 900	500 - 1.000
Nutzhöhe B, mm	1.100 - 1.600	1.300 - 2.000	1.300 - 2.000	1.300 - 2.000	1.300 - 2.000
Zinkenlänge C, mm	1.000	1.000	1.000	1.000	1.000
Zinkenquerschnitt D, mm	100x30	100x40	120x40	120x50	150x60
Gesamthöhe E, mm	1.420 - 1.920	1.650 - 2.350	1.655 - 2.355	1.720 - 2.420	1.710 - 2.410