

HYDRAULISCHER 30 T MASCHINENHEBER

BESSERE, SICHERERE HANDHABUNG AUF ENGEM RAUM



TJP-SERIE

ENERPAC 

▼ Maschinenheber TJP308, in der Abbildung ohne langen Standardgriff



Mit hoher Kapazität von einer kompakten Stellfläche aus heben

- Robuste und leichte Aluminiumkonstruktion (80 kg) – eine leichtere Alternative zu sperrigen, schweren Stahlhebern.
- Ideal für Fabrikhallen mit wenig Platz, in denen die Maschinen eng beieinander oder nahe an der Wand aufgestellt sind.
- Die klappbaren Seitenbeine und der lange, abnehmbare Griff erleichtern das Manövrieren in enge Räume.

Verlängerter Hub für größere Hubhöhe

- Mit einem Hub von 200 mm können die Bediener die Maschinen in einem einzigen Zyklus höher heben.
- Die zusätzliche Hubhöhe ermöglicht eine schnellere Platzierung von Maschinenwagen oder Stützen und trägt so zur effizienten Ausführung zeitkritischer Arbeiten bei.

Bessere, sicherere Handhabung auf engem Raum

- Hebeösen und optionale seitliche Griffe ermöglichen eine präzise Positionierung nach dem Aufstellen.
- Vollgummiräder für den reibungslosen Transport auf unterschiedlichem Untergrund.
- Die in 3 verschiedene Positionen kippbare Klaue ermöglicht es, Lasten aus einem Winkel von bis zu 5° und von schwer zugänglichen Stellen aus zu heben.
- Mithilfe der ferngesteuerten Hydraulikpumpe kann der Bediener aus einer sichereren, ergonomischeren Position arbeiten, was die Belastung und die Verletzungsgefahr für den Bediener verringert.
- Einfachwirkender Zylinder RAC308 mit Kupplungsmuffe CR400.



◀ Anheben von Maschinen mit Maschinenhebern und horizontaler Transport mit den Wälzwagen auf Rädern der MLS-Serie.

Höher heben. Mehr bewegen. Überall hin bewegen.



Langer Griff und seitliche Tragegriffe

Der lange, abnehmbare Griff gehört zur Standardausstattung. Optionale Seitengriffe müssen separat bestellt werden. Modellnummer **CHM6**.



Schläuche und Manometer

Enerpac bietet eine komplette Produktlinie qualitativ hochwertiger Hydraulikschläuche und Manometer an. Minimieren Sie das Überlastungsrisiko und garantieren Sie die lange und zuverlässige Nutzung Ihrer Ausrüstung. Um die Integrität Ihres Systems zu gewährleisten, sollten Sie ausschließlich Hydraulikschläuche und Manometer von Enerpac verwenden.



RSM-Serie, Kurzhubzylinder

Einfachwirkende Zylinder mit niedriger Bauhöhe und Federrückzug sind ideal für Anwendungen mit wenig Platz.



MLS-Serie, Wälzwagen auf Rädern

Wälzwagen ermöglichen einen einfachen und stabilen Maschinentransport über verschiedene Böden.



ER-Serie, Wälzwagen

In Kombination mit den Maschinenhebern der SOH-Serie von Enerpac oder dem Maschinenheber TJP308 empfehlen wir Wälzwagen für den Transport schwerer Lasten.

Hydraulischer 30 t Maschinenheber



TJP308 – der leichte Maschinenheber

Die Aluminiumkonstruktion sowie die integrierten Hebeösen und seitlichen Griffe erleichtern die Handhabung und den Transport des Geräts. Klappbare Seitenbeine, eine verstellbare Klaue und ein abnehmbarer Griff erhöhen die Benutzerfreundlichkeit und Flexibilität während des Einsatzes. Die Konstruktion ermöglicht außerdem ein Anheben bei minimaler Bodenfreiheit.

Hervorragende Benutzerfreundlichkeit in Umgebungen mit wenig Platz

Der neue leichte 30-t-Maschinenheber mit ferngesteuerter Pumpe von Enerpac bietet eine höhere Kapazität und Vielseitigkeit bei Hebeanwendungen vom Boden aus sowie einen längeren Hub, eine kippbare Klaue, klappbare Beine und eine bessere Mobilität. Mit integrierten Rädern und Zuggriff bietet der TJP308 im Vergleich zu schwereren Modellen der Konkurrenz eine hervorragende Benutzerfreundlichkeit und Tragbarkeit.

TJP-Serie



Hubkapazität:

30 Tonnen (294 kN)

Hub:

200 mm

Klauenpositionen:

3

Maximaler Betriebsdruck:

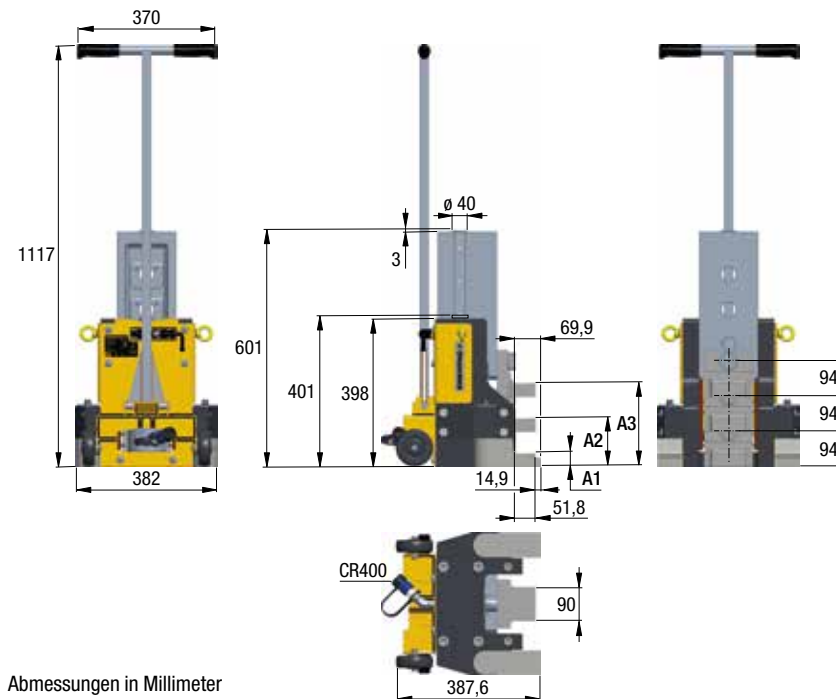
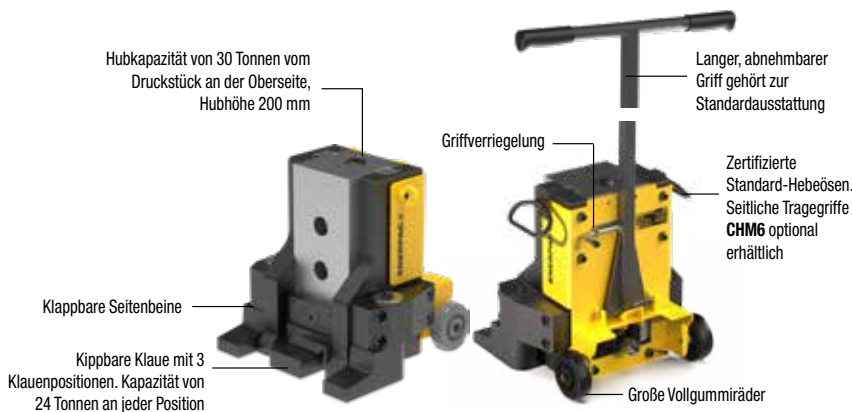
700 bar



Hydraulikpumpen

Besuchen Sie Enerpac.com für Pumpen, Schläuche und Manometer. Die folgenden Pumpenserien werden für die TJP-Serie empfohlen.

Handpumpen: P80, P802;
 Luftbetriebene Pumpen: PATG1102N, XA12;
 Akkupumpen: XC2202;
 Elektropumpen: PUJ1200, ZU4, ZE2-Serie;
 Pumpen mit geteiltem Fördervolumen der SFP-Serie für synchronisiertes Mehrpunkt-Heben.



▼ Anheben von Maschinen mit Maschinenhebern und horizontaler Transport mit akkubetriebenen Wälzwagen der EMLS-Serie.

Hubkapazität	Modellnummer	Klauenhöhen und Hubkapazität						Eingefahrene Höhe, oben und Kapazität		Hub	Wirksame Kolbenfläche	Ölmenge	🏋️
		Minimum A1 (mm)	(kN)	Mittig A2 (mm)	(kN)	Maximum A3 (mm)	(kN)	(mm)	(kN)				
30 (294)	TJP308	37,4	235	131,4	235	225,4	235	401,0	294	200	38,5	884	80

Optionale seitliche Tragegriffe müssen separat bestellt werden. Modellnummer CHM6.



LÖSUNGEN FÜR SPEZIALISTEN VON MASCHINEN- TRANSPORTEN

KOMPLETTES PRODUKTPORTFOLIO FÜR DEN MASCHINENTRANSPORT

Mit unserem umfassenden Programm an robusten und zuverlässigen Werkzeugen, die auf der weltweiten Erfahrung von Enerpac mit extrem zuverlässiger Qualität und überragender Präzision beruhen, ist kein Auftrag zu anspruchsvoll für Sie. Das perfekte Gleichgewicht in Sachen Produktivität, Präzision und Sicherheit für jedes Maschinentransportprojekt Ganz gleich, wie eingeschränkt der Platz, wie wenig Freiraum oder wie schwer die Last, wir haben die richtige Lösung für den Maschinentransport.

DAS RICHTIGE WERKZEUG MACHT DEN UNTERSCHIED



Hydraulikzylinder und Hebegeräte



Zylinderpumpen-Sets



Kurzhubzylinder



MRO Werkzeugkasten-Set mit Rädern



Teleskopische hydraulische Portalkrane



Hydraulische Maschinenheber



Schwerlastzylinder



Leichte Aluminiumzylinder



Pumpen mit geteiltem Fördervolumen



Selbstsichernde Cube Jacks



Stufenhubsysteme



Synchronhubsysteme