

▼ SWi5Ti-S



## SWi Serie

**FLANSCH-SPREIZKEILE**

Spreizkraft:

**77,0 - 240,0 kN**

Spreizabstand:

**4,0 - 103,5 mm**

Maximaler Betriebsdruck:

**700 bar \***

\* Nur für Hydraulikwerkzeuge relevant

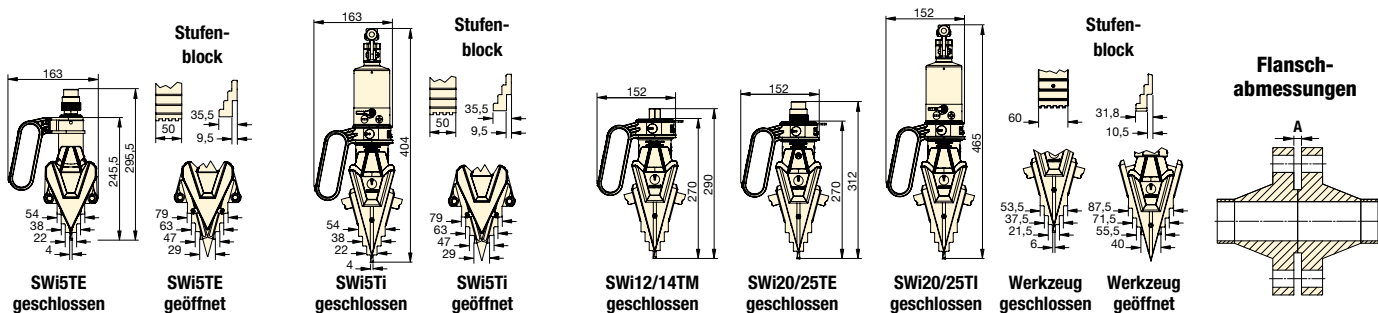
- Praktisch, tragbar und leicht
- Drehbarer Griff zur Unterstützung des horizontalen oder vertikalen Spreizens
- Abnehmbarer Griff zur Erleichterung des Zugangs
- Keine Fingerquetschstellen
- Erhöhte Stufentiefe bei oberen Stufen
- Sicherheitsträgerriemen – 1,0 m lang
- Geschmiedete Schlüsselkomponenten für Festigkeit und Zuverlässigkeit
- Schnelle Demontage und Montage
- Schmale Backenverzahnung – geringerer Werkzeugverschleiß.



### Vorsicht

Beim Öffnen von Flanschverbindungen müssen mindestens zwei

Flanschspreizwerkzeuge verwendet werden. Dadurch kann der Bediener an den Flanschflächen einen gleichmäßigen Spreizabstand einhalten.



Modellnummer Werkzeug-Kit	Typ	Maximale Spreiz- kraft pro Werkzeug (kN)	Spreiz- abstand Maximal * (mm)	Flansch- abmessungen Minimaler Zugangs- spalt A (mm)	Abzug- arm- weite (mm)	Werk- zeug- gewicht (kg)	Kit- Gewicht (kg)	Koffer- abmessungen (mm)	Werkzeug- Modellnummer
SWi5TE-S	Externe Hydraulik	77,0	101,0	4,0	50,0	5,2	8,7	580 x 340 x 180	SWi5TE
SWi5TE-T	Externe Hydraulik	77,0	101,0	4,0	50,0	5,2	14,4	580 x 340 x 180	SWi5TE
SWi5Ti-S	Integrierte Hydraulik	77,0	101,0	4,0	50,0	7,0	10,5	580 x 330 x 180	SWi5Ti
SWi12/14TMSTDSPB	Mechanisch	140,0	103,5	6,0	60,0	6,2	13,0	580 x 330 x 165	SWi12/14TM
SWi20/25TEMINSPB	Externe Hydraulik	240,0	103,5	6,0	60,0	6,4	11,6	580 x 330 x 165	SWi20/25TE
SWi20/25TESTDSPB	Externe Hydraulik	240,0	103,5	6,0	60,0	6,4	20,7	920 x 500 x 205	SWi20/25TE
SWi20/25EMAXSPB	Externe Hydraulik	240,0	103,5	6,0	60,0	6,4	33,0	920 x 500 x 205	SWi20/25TE
SWi20/25TISTDSPB	Integrierte Hydraulik	240,0	103,5	6,0	60,0	8,5	13,8	580 x 330 x 165	SWi20/25Ti

\* Unter Verwendung von Stufenblöcken.

# Flanschspreizwerkzeuge

## SWi5TE - Hydraulischer Flanschspreizkeil

### SWi5TE-S - SWi5TE S Kit



- 1 x SWi5TE Flanschspreizwerkzeug
- 1 x Standard-Sicherheitsblock
- 1 x Trageriemen
- 1 x Tragekoffer aus geformtem Kunststoff mit Schaumstoffeinsätzen

### SWi5TE-T - SWi5TE T Kit



- 2 x SWi5TE Flanschspreizwerkzeuge
- 2 x Standard-Sicherheitsblöcke
- 2 x Trageriemen
- 1 x Tragekoffer aus geformtem Kunststoff mit Schaumstoffeinsätzen

### 1640016-01 - SWi5TE Stufenblock-Kit



- 1 x Paar SWi5TE Stufenblöcke
- 2 x M6 CSK Sechskantschraube
- 2 x Sicherungsscheibe
- 1 x SWi5TE großer Sicherheitsblock
- 2 x Sechskantschlüssel

## SWi12/14TM - Mechanischer Flanschspreizkeil

### SWi1214TMSTDSPB - SWi12/14TM STD Kit



- 1 x SWi12/14TM Flanschspreizwerkzeug
- 1 x Drehmomentschlüssel mit 22 mm Stecknuss
- 1 x Satz Sicherheitsblöcke
- 1 x Paar Stufenblöcke
- 1 x Trageriemen
- 1 x Sechskantschlüssel
- 1 x Tragekoffer aus geformtem Kunststoff

## SWi20/25TE - Hydraulischer Flanschspreizkeil

### SWi2025TEMINSPB - SWi20/25TE MIN Kit



- 1 x SWi20/25TE Flanschspreizwerkzeug
- 1 x Satz Sicherheitsblöcke
- 1 x Paar Stufenblöcke
- 1 x Trageriemen
- 1 x Sechskantschlüssel
- 1 x Tragekoffer aus geformtem Kunststoff

### SWi2025TESTDSPB - SWi20/25TE STD Kit



- 1 x SWi20/25TE Flanschspreizwerkzeug
- 1 x 700 bar Hydraulikschlauch, 2 m mit 90° Winkelstück
- 1 x 700 bar HP350S Abgedichtete Handpumpe mit einem Anschluss und Manometer
- 1 x Satz Sicherheitsblöcke
- 1 x Paar Stufenblöcke
- 1 x Trageriemen
- 1 x Sechskantschlüssel
- 1 x Tragekoffer aus geformtem Kunststoff

### SWi2025TEMAXSPB - SWi20/25TE MAX Kit



- 2 x SWi20/25TE Flanschspreizwerkzeuge
- 2 x 700 bar Hydraulikschläuche, 2 m mit 90° Winkelstück
- 1 x 700 bar HP550D Abgedichtete Handpumpe mit zwei Anschlüssen und Manometer
- 2 x Satz Sicherheitsblöcke
- 2 x Paar Stufenblöcke
- 2 x Trageriemen
- 2 x Sechskantschlüssel
- 1 x Tragekoffer aus geformtem Kunststoff

## SWi5TI - Flanschspreizkeil mit integrierter Hydraulik

### SWi5TI-S - SWi5TI-S Kit



- 1 x SWi5TI Flanschspreizwerkzeug
- 1 x Standard-Sicherheitsblock
- 1 x Trageriemen
- 1 x Tragekoffer aus geformtem Kunststoff mit Schaumstoffeinsätzen

### 1640016-01 - SWi5TE Stufenblock-Kit



- 1 x Paar SWi5TE Stufenblöcke
- 2 x M6 CSK Sechskantschraube
- 2 x Sicherungsscheibe
- 1 x SWi5TE großer Sicherheitsblock
- 2 x Sechskantschlüssel

## SWi20/25TI - Flanschspreizkeil mit integrierter Hydraulik

### SWi2025TISTDSPB - SWi20/25TI STD Kit



- 1 x SWi20/25TI Flanschspreizwerkzeug
- 1 x Satz Sicherheitsblöcke
- 1 x Paar Stufenblöcke
- 1 x Trageriemen
- 1 x Sechskantschlüssel
- 1 x Trageriemen
- 1 x Tragekoffer aus geformtem Kunststoff

▼ SWi20/25TEEX



ATEX-ZERTIFIZIERT

## SWi Serie



ATEX-ZERTIFIZIERTE  
FLANSCHSPREIZKEILE

Spreizkraft:

**140,0 - 240 kN**

Spreizabstand:

**6,0 - 103,5 mm**

Maximaler Betriebsdruck:

**700 bar \***

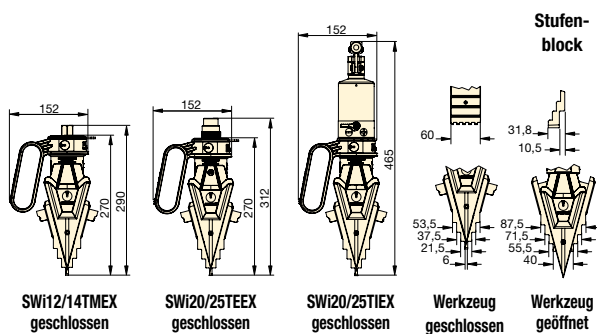
\* Nur für Hydraulikwerkzeuge relevant

- ATEX-zertifiziert
- Praktisch, tragbar und leicht
- Drehbarer Griff zur Unterstützung des horizontalen oder vertikalen Spreizens
- Abnehmbarer Griff zur Erleichterung des Zugangs
- Keine Fingerquetschstellen
- Erhöhte Stufentiefe bei oberen Stufen
- Sicherheitsträgerriemen – 1,0 m lang
- Geschmiedete Schlüsselkomponenten für Festigkeit und Zuverlässigkeit
- Schnelle Demontage und Montage
- Schmale Backenverzahnung – geringerer Werkzeugverschleiß.

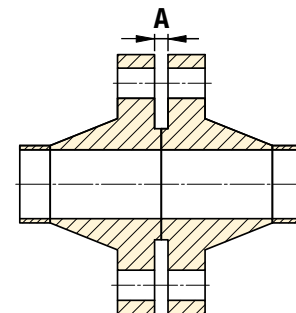


### Vorsicht

Beim Öffnen von Flanschverbindungen müssen mindestens zwei Flanschspreizwerkzeuge verwendet werden. Dadurch kann der Bediener an den Flanschflächen einen gleichmäßigen Spreizabstand einhalten.



### Flanschabmessungen



Modellnummer Werkzeug-Kit	Typ	Maximale Spreiz- kraft pro Werkzeug (kN)	Spreiz- abstand Maximal * (mm)	Flansch- abmessungen Minimaler Zugangs- spalt A (mm)	Abzug- arm- weite (mm)	Werk- zeug- gewicht (kg)	Kit- Gewicht (kg)	Koffer- abmessungen (mm)	Werkzeug- Modellnummer
SWi1214TMSTDEX	Mechanisch	140,0	103,5	6,0	60,0	6,2	17,0	580 x 400 x 180	SWi12/14TMEX
SWi2025TEMINEX	Externe Hydraulik	240,0	103,5	6,0	60,0	6,4	15,0	580 x 400 x 180	SWi20/25TEEX
SWi2025TESTDEX	Externe Hydraulik	240,0	103,5	6,0	60,0	6,4	27,5	680 x 560 x 180	SWi20/25TEEX
SWi2025TEMAXEX	Externe Hydraulik	240,0	103,5	6,0	60,0	6,4	38,8	930 x 600 x 180	SWi20/25TEEX
SWi2025TISTDEX	Integrierte Hydraulik	240,0	103,5	6,0	60,0	8,5	17,5	580 x 400 x 180	SWi20/25TIEEX

\* Unter Verwendung von Stufenblöcken.

**SWi12/14TMEX -**  
ATEX-zertifiziert, mechanisch  
Flanschspreizkeil



II 2G Ex h IIB T5 Gb  
II 2D Ex h IIIC T85°C Db

**SWi1214TMSTDEX - SWi12/14TMEX STD Kit**



1 x SWi12/14TMEX Flanschspreizwerkzeug  
1 x ATEX Drehmomentschlüssel mit 22 mm Stecknuss  
1 x Satz Sicherheitsblöcke  
1 x Paar Stufenblöcke  
1 x Trageriemen  
1 x Sechskantschlüssel  
1 x Tragekoffer aus Aluminium mit Schaumstoffeinsätzen

**SWi20/25TEEX -**  
ATEX-zertifizierter hydraulischer  
Flanschspreizkeil



II 2G Ex h IIB T5 Gb  
II 2D Ex h IIIC T100°C Db

**SWi2025TEMINEX - SWi20/25TEEX MIN Kit**



1 x SWi20/25TEEX Flanschspreizwerkzeug  
1 x Satz Sicherheitsblöcke  
1 x Paar Stufenblöcke  
1 x Trageriemen  
1 x Sechskantschlüssel  
1 x Tragekoffer aus Aluminium mit Schaumstoffeinsätzen

**SWi20/25TIEX -**  
ATEX-zertifizierter Flanschspreizkeil  
mit integrierter Hydraulik



II 2G Ex h IIB T5 Gb  
II 2D Ex h IIIC T100°C Db

**SWi2025TISTDEX - SWi20/25TIEX STD Kit**



1 x SWi20/25TIEX Flanschspreizwerkzeug  
1 x Satz Sicherheitsblöcke  
1 x Paar Stufenblöcke  
1 x Trageriemen  
1 x Sechskantschlüssel  
1 x Trageriemen  
1 x Tragekoffer aus Aluminium mit Schaumstoffeinsätzen

**SWi2025TESTDEX - SWi20/25TEEX STD Kit**



1 x SWi20/25TEEX Flanschspreizwerkzeug  
1 x 700 bar ATEX Hydraulikschlauch, 2 m mit 90° Winkelstück  
1 x 700 bar HP350S ATEX Abgedichtete Handpumpe mit einem Anschluss und Manometer  
1 x Satz Sicherheitsblöcke  
1 x Paar Stufenblöcke  
1 x Trageriemen  
1 x Sechskantschlüssel  
1 x Tragekoffer aus Aluminium mit Schaumstoffeinsätzen

**SWi2025TEMAXEX - SWi20/25TEEX MAX Kit**



2 x SWi20/25TEEX Flanschspreizwerkzeuge  
2 x 700 bar ATEX Hydraulikschlauch, 2 m mit 90° Winkelstück  
1 x 700 bar HP550D ATEX Abgedichtete Handpumpe mit zwei Anschlüssen und Manometer  
2 x Satz Sicherheitsblöcke  
2 x Paar Stufenblöcke  
2 x Trageriemen  
2 x Sechskantschlüssel  
1 x Tragekoffer aus Aluminium mit Schaumstoffeinsätzen



**Diese Werkzeuge wurden für den Einsatz in explosionsgefährdeten Bereichen entwickelt:**

- Gruppe II (Ausrüstung, die nicht im Bergbau zum Einsatz kommt)
- Ausrüstung **der Kategorie 2**, bei der im Normalbetrieb mit dem Auftreten einer explosionsfähigen Atmosphäre zu rechnen ist
- Kann in den **Zonen 1 und 2** von gasförmigen explosiven Atmosphären und in den **Zonen 21 und 22** von staubexplosiven Atmosphären eingesetzt werden
- **Gas G** oder **Staub D** mit Schutzart **Ex h** für nichtelektrische Ausrüstung
- Geeignet für die Verwendung mit **Gruppe IIB** Gase und Dämpfe (Ethylengruppe) und **Gruppe IIIC** Staub (leitfähiger Staub)

- Für hydraulische Werkzeuge bedeutet **T5**, dass die Mindestzündtemperatur von Gas oder Dampf **> 100 °C** ist; **T100 °C** bedeutet, dass die Mindestzündtemperatur einer Staubwolke **≥ 150 °C** ist und die Mindestzündtemperatur einer 5 mm Staubschicht **≥ 175 °C** ist.
- Für mechanische Werkzeuge bedeutet **T6**, dass die Mindestzündtemperatur von Gas oder Dampf **>85 °C** ist; **T85 °C** bedeutet, dass die Mindestzündtemperatur einer Staubwolke **≥127,5 °C** ist und die Mindestzündtemperatur einer 5 mm Staubschicht **≥ 160 °C** ist.

**Diese Werkzeuge wurden in Übereinstimmung mit den folgenden umgesetzten harmonisierten europäischen Normen entwickelt und hergestellt:**

- **EN ISO 80079-36:2016** Explosionsfähige Atmosphären – Teil 36: Nicht-elektrische Geräte für den Einsatz in explosionsfähigen Atmosphären – Grundlagen und Anforderungen;
- **EN ISO 80079-37:2016** Explosionsfähige Atmosphären – Teil 37: Nicht-elektrische Geräte für den Einsatz in explosionsfähigen Atmosphären - Schutz durch konstruktive Sicherheit „c“, Zündquellenüberwachung „b“, Flüssigkeitskapselung „k“.