

▼ SG11TM



- Zur Verwendung bei allen Flanschtypen mit Bolzenlochgrößen von 17,5 mm bis 62,0 mm
- Einzigartige umfassende Spannzangentechnologie
- Kleiner oder kein Zugangsspalt erforderlich
- Sicherer Verriegelungsmechanismus für Bolzenlöcher

BEDIENVORTEILE

- Zeitsparende, einfache Bedienung
- Messbare, kontrollierte Flanschspreizkraft
- Praktisch universell einsetzbar, das Sortiment der Secure-Grip-Flanschspreizer umfasst ANSI-, DIN-, SPO-, ASME-, API- und BS-Flansche



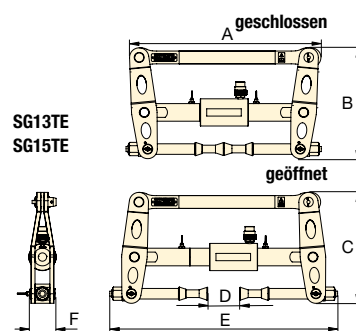
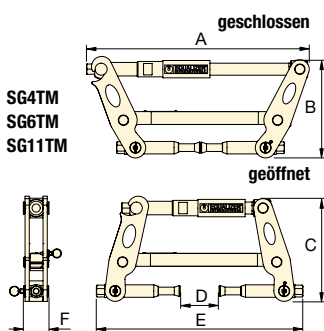
Anwendungsbereich

Für einen detaillierten Anwendungsbereich fordern Sie bitte das Anweisungsblatt Secure-Grip-Mechanik oder Hydraulik an.

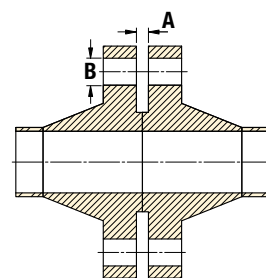


Vorsicht

Beim Öffnen von Flanschverbindungen müssen mindestens zwei Flanschspreizwerkzeuge verwendet werden. Dadurch kann der Bediener an den Flanschflächen einen gleichmäßigen Spreizabstand einhalten.

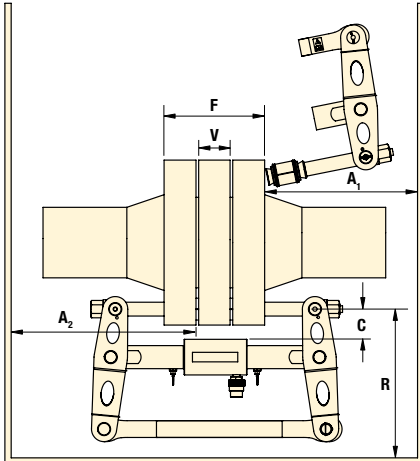


Flanschabmessungen



Modellnummer Werkzeug-Kit	Typ*	Maximale Spreizkraft pro Werkzeug (kN)	Spreiz- abstand Maximal (mm)	Flanschabmessungen (mm)		Werkzeugabmessungen (mm)						Werk- zeug- gewicht (kg)	Kit- Gewicht (kg)	Koffer- abmessungen (mm)	Werkzeug- Modell- nummer
				Minimaler Zugangs- spalt A	Bolzenloch- durchmesser B	A	B	C	D	E	F				
SG4TMSTD	M	37,0	75	0	17,5 - 23	398	190	182	75	385	48	4,5	12,8	520x375x165	SG4TM
SG6TMSTD	M	60,0	80	0	24 - 30	468	245	252	80	444	52	7,5	16,0	640x540x165	SG6TM
SG11TMSTD	M	110,0	90	0	30 - 39	516	250	263	90	462	60	10,5	20,0	640x540x165	SG11TM
SG13TESTD	H	130,0	115	0	38 - 49	516	303	314	115	630	72	21,5	40,5	890x570x165	SG13TE
SG15TESTD	H	150,0	100	0	47,5 - 62	600	346	380	100	720	80	26,0	45,0	890x570x165	SG15TE

* M = Mechanisch
H = Hydraulisch



Spreizkraft:
37,0 - 150,0 kN

Spreizabstand:
0 - 115 mm

Maximaler Betriebsdruck:
700 bar *

* Nur für Hydraulikwerkzeuge relevant

SG
Serie



Modellnummer	Flanschverbindungsstärke F			Ventil-/Abstandhalterdicke V			Flanschabstand C		Radialraum R		Axialraum (für Installation) A ₁		Axialraum (installiert) A ₂		Werkzeugnummer
	Min. (mm)	Max. (mm)	Gemessen: Von / Bis	Min. (mm)	Max. (mm)	Gemessen: Von / Bis	Max. (mm)	Gemessen: Von / Bis	Min. (mm)	Gemessen: Von / Bis	Min. (mm)	Gemessen: Von / Bis	Min. (mm)	Gemessen: Von / Bis	
SG4TMSTD	60	185	Außen- seite des Flansches / Außen- seite des Flansches	0*	45*	Innen- seite des Flansches / Innen- seite des Flansches	50	Bolzenloch- kreis / Größter AD des Ventils/ Abstandhalters	170	Bolzenloch- kreis / Geringster Abstand	170	Außen- seite des Flansches / Geringster Abstand	200	Innenseite des Flansches / Geringster Abstand	SG4TM
SG6TMSTD	60	210		0*	50*		55		230		200		234		SG6TM
SG11TMSTD	96	240		0*	60*		60		240		223		258		SG11TM
SG13TESTD	120	310		0*	95*		70		280		310		260		SG13TE
SG15TESTD	140	400		0*	80*		80		370		380		315		SG15TE

* Es sind kurze Spannanzengalter-Kits (SCH) erhältlich, die einen verbesserten Anwendungsbereich bieten.

SG4TM KIT FÜR MECHANISCHES WERKZEUG



- 1 X SG4TM Werkzeug
- 1 X 150 mm Messschieber
- 1 X 3/8" Drehmomentschlüssel mit Antrieb und 16 mm Stecknuss
- 1 X Sicherheitsblock
- 2 X M16 (5/8") Spannzangen
- 2 X M20 (3/4") Spannzangen
- 1 x Tragekoffer aus Aluminium mit Schaumstoffeinsätzen

SG6TM KIT FÜR MECHANISCHES WERKZEUG



- 1 X SG6TM Werkzeug
- 1 X 150 mm Messschieber
- 1 X 3/8" Drehmomentschlüssel mit Antrieb und 21 mm Stecknuss
- 1 X Sicherheitsblock
- 2 X M24 (7/8") Spannzangen
- 2 X M27 (1") Spannzangen
- 1 x Tragekoffer aus Aluminium mit Schaumstoffeinsätzen

SG11TM KIT FÜR MECHANISCHES WERKZEUG



- 1 X SG11TM Werkzeug
- 1 X 150 mm Messschieber
- 1 X 1/2" Drehmomentschlüssel mit Antrieb und 24 mm Stecknuss
- 1 X Sicherheitsblock
- 2 X M30 (1-1/8") Spannzangen
- 2 X M33 (1-1/4") Spannzangen
- 2 X M36 (1-3/8") Spannzangen
- 1 x Tragekoffer aus Aluminium mit Schaumstoffeinsätzen

SG13TE KIT FÜR HYDRAULISCHES WERKZEUG



- 1 X SG13TE Werkzeug
- 1 X 700 bar HP550S Abgedichtete Handpumpe mit einem Anschluss und Manometer
- 1 X 700 bar Hydraulikschlauch, 2 m
- 1 X 150 mm Messschieber
- 1 X 1/2" Flexibler Griff für Vierkantantrieb
- 1 X 30 mm Stecknuss
- 1 X Sicherheitsblock
- 2 X M39 (1-1/2") Spannzangen
- 2 X M42 (1-5/8") Spannzangen
- 2 X M45 (1-3/4") Spannzangen
- 1 X Tragekoffer aus Aluminium mit Schaumstoffeinsätzen

SG15TE KIT FÜR HYDRAULISCHES WERKZEUG



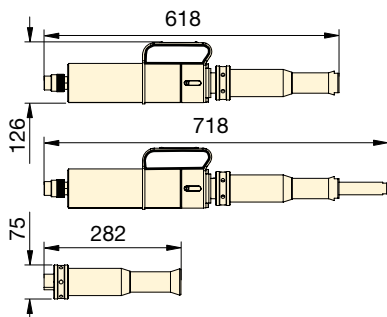
- 1 X SG15TE Werkzeug
- 1 X 700 bar HP550S Abgedichtete Handpumpe mit einem Anschluss und Manometer
- 1 X 700 bar Hydraulikschlauch, 2 m
- 1 X 300 mm Messschieber
- 1 X 1/2" Flexibler Griff für Vierkantantrieb
- 1 X 36 mm Stecknuss
- 1 X Sicherheitsblock
- 2 X M48 (1-7/8") Spannzangen
- 2 X M52 (2") Spannzangen
- 2 X M56 (2-1/4") Spannzangen
- 1 X Tragekoffer aus Aluminium mit Schaumstoffeinsätzen

▼ SG18TE & SG25TE

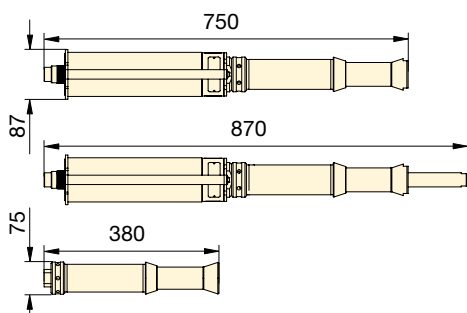


- Für größere Flanschgrößen geeignet
- Antrieb durch externe Handpumpe
- Geeignet für Bolzenlöcher von 59,5 mm bis 108 mm

SG18TE



SG25TE



Anwendungsbereich

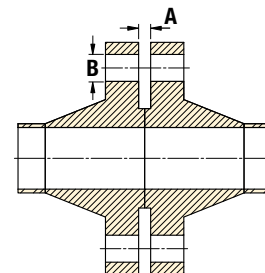
Für einen detaillierten Anwendungsbereich fordern Sie bitte das Anweisungsblatt Secure-Grip-Hydraulik an.



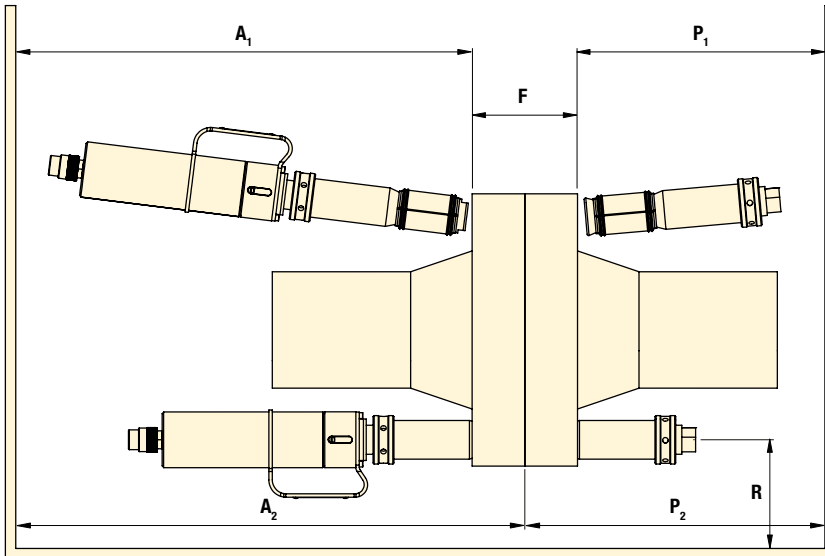
Vorsicht

Beim Öffnen von Flanschverbindungen müssen mindestens zwei Flanschspreizwerkzeuge verwendet werden. Dadurch kann der Bediener an den Flanschflächen einen gleichmäßigen Spreizabstand einhalten.

Flanschabmessungen



Modellnummer Werkzeug-Kit	Typ	Maximale Spreiz- kraft pro Werkzeug (kN)	Spreiz- abstand Maximal (mm)	Flanschabmessungen (mm)		Werk- zeug- gewicht (kg)	Kit- Gewicht (kg)	Koffer- abmessungen (mm)	Werkzeug- Modell- nummer
				Minimaler Zugangsspalt A	Bolzenloch- durchmesser B				
SG18TESTD	Hydraulisch	180,0	100	0	59,5 - 75	14	45	890 x 570 x 165	SG18TE
SG25TESTD	Hydraulisch	250,0	120	0	75 - 108	24	50	890 x 570 x 165	SG25TE



**SG
Serie**



Spreizkraft:

180,0 - 250,0 kN

Spreizabstand:

0 - 120 mm

Maximaler Betriebsdruck:

700 bar

Modellnummer Werkzeug-Kit	Flanschverbindungs- stärke F			Radial- raum R		Axialraum (für Installation) A1		Axialraum (installiert) A2		Axialer Steckerraum (für Installation) P1		Axialer Steckerraum (installiert) P2		Werk- zeug- Modell- nummer
	Min. (mm)	Max. (mm)	Gemessen: Von / Bis	Min. (mm)	Gemessen: Von / Bis	Min. (mm)	Gemessen: Von / Bis	Min. (mm)	Gemessen: Von / Bis	Min. (mm)	Gemessen: Von / Bis	Min. (mm)	Gemessen: Von / Bis	
SG18TESTD	190	450	Außenseite des Flansches / Außenseite des Flansches	55	Bolzenlochkreis / Geringster Abstand	620	Außenseite des Flansches / Geringster Abstand	900	Innenseite des Flansches / Geringster Abstand	283	Außenseite des Flansches / Geringster Abstand	283	Innenseite des Flansches / Geringster Abstand	SG18TE
SG25TESTD	210	570	Außenseite des Flansches / Außenseite des Flansches	55	Bolzenlochkreis / Geringster Abstand	750	Außenseite des Flansches / Geringster Abstand	1100	Innenseite des Flansches / Geringster Abstand	380	Außenseite des Flansches / Geringster Abstand	380	Innenseite des Flansches / Geringster Abstand	SG25TE

SG18TE KIT FÜR HYDRAULISCHES WERKZEUG



- 1 x SG18TE Werkzeug
- 1 x Spreizstopfen
- 1 x 700 bar HP550S Abgedichtete Handpumpe mit einem Anschluss und Manometer
- 1 x 700 bar Hydraulikschlauch, 2 m
- 1 x 300 mm Messschieber
- 1 x 12,5 mm Distanzplatte
- 1 x 5 mm Innensechskantschlüssel
- 1 x 50 mm Abstandhalter
- 1 x Sicherheitsblock
- 2 x M60 (2-3/8") Spannzangen
- 2 x M64 (2-1/2") Spannzangen
- 2 x M70 (2-3/4") Spannzangen
- 1 x Tragekoffer aus Aluminium mit Schaumstoffeinsätzen

SG25TE KIT FÜR HYDRAULISCHES WERKZEUG



- 1 x SG25TE Werkzeug
- 1 x Spreizstopfen
- 1 x 700 bar HP550S Abgedichtete Handpumpe mit einem Anschluss und Manometer
- 1 x 700 bar Hydraulikschlauch, 2 m
- 1 x 300 mm Messschieber
- 1 x 12,5 mm Distanzplatte
- 1 x Sicherheitsblock
- 1 x Tragekoffer aus Aluminium mit Schaumstoffeinsätzen

SG25TE SPANNZANGEN (SEPARAT ERHÄLTLICH)

Modellnummer	Beschreibung
673601-01	2 x M76 (3") Spannzangen
674801-01	2 x M90 (3-1/2") Spannzangen
673901-01	2 x M80 (3-1/4") Spannzangen
675101-01	2 x M95 (3-3/4") Spannzangen
674501-01	2 x M84 (3-3/8") Spannzangen
675601-01	2 x M100 (4") Spannzangen