

▼ RT-2111 Teleskopzylinder (dargestellt mit aus- und eingefahrenem Kolben)



- Nitrocarburierte Oberflächenbehandlung innen und außen bietet hohen Korrosionsschutz
- 3 % Seitenlast bei voller Kapazitätsbelastung
- Zweifach- oder Dreifach-Verschleißlager zur Unterstützung der Hubstufen
- Druckstücke mit maximalen Neigungswinkeln bis 5 Grad bei allen Modellen
- Gemäß ASME B30.1-2015 und EN1494 Sicherheitsstandards konzipiert
- Hebeösen zur sicheren Handhabung und Positionierung
- CR-400-Kupplung für Kompatibilität mit Standardprodukt
- Zylinderbasis aus Stahl für maximale Stabilität.



◀ Die größere Hublänge der Teleskopzylinder spart Zeit und vereinfacht Aufgaben, bei denen Lasten über eine größere Entfernung bewegt werden müssen, sodass keine provisorischen Abstützvorrichtungen erforderlich sind.

## Lasten über größere Entfernungen bewegen



### RT-Serie, mehrstufige Zylinder

Die kompakten mehrstufigen Teleskopzylinder von Enerpac sind mit zwei oder drei Kolben erhältlich und können mit einer einzigen Bewegung Lasten um bis zu 600 mm anheben.

Nitrocarburierte Oberflächenbehandlung innen und außen garantiert beispiellose Seitenlastbeständigkeit und hohen Korrosionsschutz für den sicheren Einsatz unter anspruchsvollsten Bedingungen. Die größere Hublänge der Teleskopzylinder spart Zeit und vereinfacht Aufgaben, bei denen Lasten über eine größere Entfernung bewegt werden müssen, sodass keine provisorischen Abstützvorrichtungen erforderlich sind.

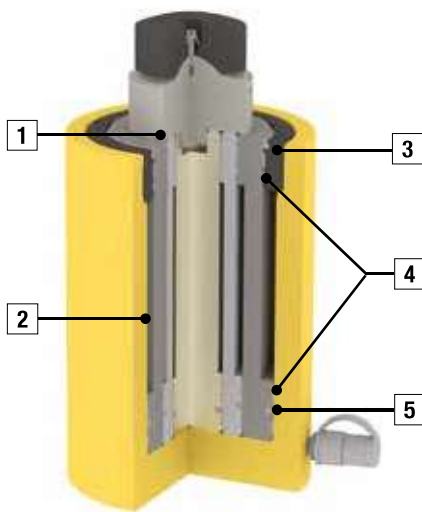


### Bewegliche Druckstücke

Bei allen Zylindern der RT-Serie sind geneigte Druckstücke mit maximalen Neigungswinkeln bis 5 Grad im Lieferumfang enthalten.

Zylinderkapazität bei maximalem Hub t (kN)	Ansatz-Hub (mm)	Modellnummer	Eingefahrene Höhe (mm)	Ausgefahrene Höhe (mm)
14,0 (137)	270	RT-1510	283	553
17,0 (166)	435	RT-1817	345	780
20,2 (198)	300	RT-2111	317	617
	500	RT-2119	395	895
31,5 (309)	300	RT-3311	352	652
	600	RT-3323	476	1076

# Teleskopzylinder, mehrstufig, einfachwirkend, Lastrückzug



- 1 **Abstreifring** auf jeder Stufe, um Kontaminierung auf ein Minimum zu beschränken.
- 2 **Nitrocarburierte Beschichtung** für hohen Korrosionsschutz und hohe Oberflächenhärte. Außenseite nitriert und in Enerpac gelbem Epoxy ausgeführt.
- 3 **Anschlagring**, für Volllast ausgelegt, zur Begrenzung des maximalen Hubs.
- 4 **Verschleißlager**. Zweifach- oder Dreifach-Verschleißlager garantieren maximale Seitenlastbeständigkeit und hervorragende Verschleißigenschaften.
- 5 **Dichtungen** für maximale Konformität und mit hervorragenden Verschleißigenschaften.

## RT-Serie



Kapazität:

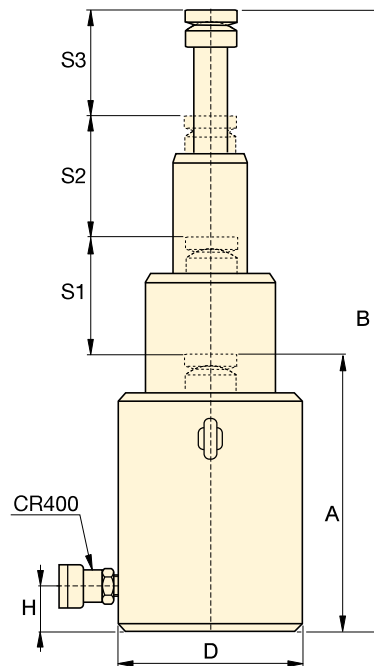
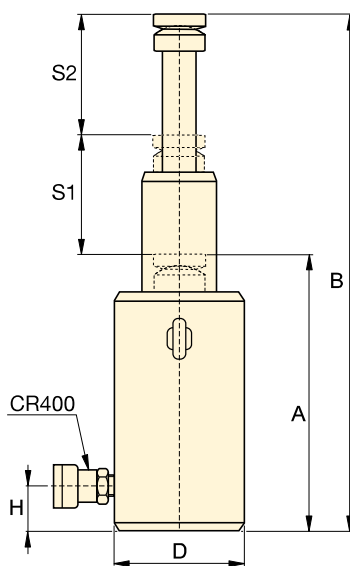
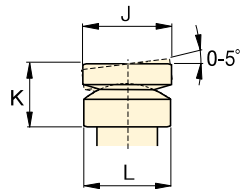
**14 - 31 t**

Hub:

**270 - 600 mm**

Max. Betriebsdruck:

**700 bar**



### Mehrstufige Zylinder

1. Stufe: maximale Kapazitätsbelastung bei geringstem maximalem Hub
2. Stufe: ausgefahrener Kolben, jedoch bei geringerer maximaler Kapazitätsbelastung als bei der 1. Stufe
- Letzte Stufe:** maximal ausgefahrener Kolben, jedoch niedrigste maximale Kapazitätsbelastung.



### Schläuche

Enerpac bietet eine komplette Produktlinie qualitativ hochwertiger Hydraulikschläuche an. Zur Vervollständigung

Ihres Systems sollten Sie ausschließlich Hydraulikschläuche von Enerpac verwenden.

Seite: **122**

Öl-volumen (cm <sup>3</sup> )	1. Stufe		2. Stufe		3. Stufe		Außen-durchmesser D (mm)	Unterseite bis Ausfahr-Anschluss H (mm)	Druckstück-durchmesser J (mm)	Druckstück-höhe K (mm)	Druckstück-auflagen-durchmesser L (mm)	Modell-nummer	
	Kapazität t (kN)	Hub S1 (mm)	Kapazität t (kN)	Hub S2 (mm)	Kapazität t (kN)	Hub S3 (mm)							
944	<b>36</b> (352)	135	<b>14</b> (137)	135	–	–	110	20	60	49	60	15,1	<b>RT-1510</b>
3092	<b>95</b> (929)	145	<b>41</b> (397)	145	<b>17</b> (166)	145	170	27	80	73	85	40,3	<b>RT-1817</b>
1487	<b>51</b> (496)	150	<b>20</b> (198)	150	–	–	125	23	60	53	66	21,8	<b>RT-2111</b>
4661	<b>126</b> (1237)	170	<b>51</b> (496)	170	<b>20</b> (198)	160	200	34	90	83	100	67,3	<b>RT-2119</b>
2359	<b>81</b> (792)	150	<b>32</b> (309)	150	–	–	160	25	80	66	89	39,9	<b>RT-3311</b>
8816	<b>202</b> (1985)	200	<b>81</b> (792)	200	<b>32</b> (309)	200	250	44	110	111	123	124,0	<b>RT-3323</b>