

Produktdatenblatt

Spezifikationen



XCPR Pos.sch. Rollenstößel Kunststoffrolle, vertikal, 1Ö+1S, Sprungfunktion, M20

XCPR2127P20

EAN Code : 3389110210002

Hauptmerkmale

Produktserie	Telemecanique Limit switches XC Standard
Name der Reihe	Standardformat
Produkt oder Komponententyp	Positionsschalter
Kurzbezeichnung des Geräts	XCPR
Sensordesign	Kompakt
Rückstellung	Mit
Gehäusetyyp	Befestigt
Kopftyp	Rollenstößel
Material	Kunststoff
Gehäusematerial	Kunststoff
Kopfmateriale	Zamak
Befestigungsart	An dem Gehäuse
Bewegung des Steuerkopfes	Linear
Operatortyp	Rollenhebelstößel mit Federrückstellung Thermoplast
Ansatztyp	Vertikalansteuerung, 1 Richtung
Kabeleinführung	1 Kabeleinführung für M20 x 1,5 Kabelverschraubung, Kabelaußendurchmesser: 7...13 mm
Anzahl der Pole	2
Aufbau und Typ des Anschlusses	1Ö+1S
Betrieb der Kontakte	Mit Sprungfunktion

Zusatzmerkmale

Schalterbetätigung	Durch 30° Nocke
Elektrische Verbindung	Schraubklemmenanschluss, Klemmkapazität: 1 x 0,34-2 x 1,5 mm ²
Kontaktisoliationsform	Zb
Positivöffnung	Mit
Mindestkraft für Positivöffnung	18 N
Minimale Auslösekraft	6 N
Maximale Betätigungsgeschwindigkeit	1 m/s
Kontaktcodebezeichnung	A300, AC-15 (Ue = 240 V), Ie = 3 A, Ithe = 10 A entspricht EN/IEC 60947-5-1 Anhang A

Nennisolationsspannung Ui	300 V entspricht UL 508 500 V (Verschmutzungsgrad 3) entspricht EN 60947-1 500 V (Verschmutzungsgrad 3) entspricht IEC 60947-1 300 V entspricht CSA C22.2 No 14
Maximaler Widerstand zwischen den Klemmen	25 MOhm entspricht IEC 60255-7 Kategorie 3
Bemessungsstoßspannungsfestigkeit [Uimp]	6 kV entspricht IEC 60664 6 kV entspricht IEC 60947-1
Kurzschlusschutz	10 A Patrone Sicherung, Typ gG
Elektrische Lebensdauer	5000000 Zyklen, DC-13, 120 V, 4 W, Betriebsgeschwindigkeit <60 cyc/mn, Belastungsfaktor: 0,5 entspricht IEC 60947-5-1 Anhang C 5000000 Zyklen, DC-13, 24 V, 10 W, Betriebsgeschwindigkeit <60 cyc/mn, Belastungsfaktor: 0,5 entspricht IEC 60947-5-1 Anhang C 5000000 Zyklen, DC-13, 48 V, 7 W, Betriebsgeschwindigkeit <60 cyc/mn, Belastungsfaktor: 0,5 entspricht IEC 60947-5-1 Anhang C
Breite	31 mm
Höhe	65 mm
Tiefe	30 mm
Produktgewicht	0,12 kg
Klemmenbeschreibung ISO Nr. 1	(21-22)NC (13-14)NO

Montage

Stoßfestigkeit	50 gn für 11 ms entspricht IEC 60068-2-27
Vibrationsfestigkeit	25 gn (f= 10...500 Hz) entspricht IEC 60068-2-6
Schutzart (IP)	IP66entsprichtIEC 60529 IP67entsprichtIEC 60529
Schutzart (IK)	IK04 entspricht EN 50102
Überspannungskategorie	Klasse II entspricht IEC 61140 Klasse II entspricht NF C 20-030
Umgebungstemperatur bei Betrieb	-25...70 °C
Umgebungstemperatur bei Lagerung	-40...70 °C
Schutzbehandlung	TC
Produktzertifizierungen	UL CSA
Normen	CSA C22.2 No 14 IEC 60947-5-1 EN 60947-5-1 EN 60204-1 UL 508 IEC 60204-1

Verpackungseinheiten

Verpackungstyp VPE1	PCE
Anzahl der Geräte pro Packung	1
Verpackungsgewicht (Lbs)	142,9 g
Höhe VPE1	5,4 cm
Breite VPE1	6 cm
Länge VPE1	19,4 cm
Verpackungstyp VPE2	S03
Inhaltsmenge VPE2	40
Gewicht VPE2	6,391 kg

Höhe VPE2	30 cm
Breite VPE2	30 cm
Länge VPE2	40 cm

Nachhaltigkeit

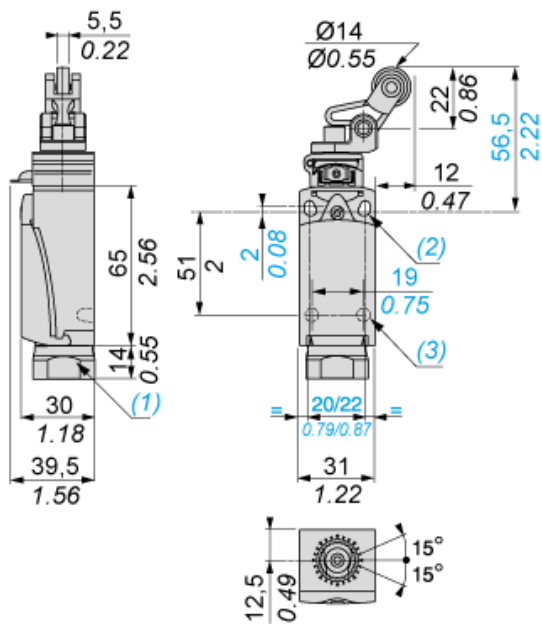
Angebotsstatus nachhaltiges Produkt	Green Premium Produkt
REACH-Verordnung	REACH-Deklaration
EU-RoHS-Richtlinie	Übererfüllung der Konformität (außerhalb EU RoHS-Scope) EU-RoHS-Deklaration
Quecksilberfrei	Ja
Informationen zu RoHS-Ausnahmen	Ja
Umweltproduktdeklaration	Produktumweltprofil
Circular Economy-Eignung	Entsorgungsinformationen

Vertragliche Gewährleistung

Garantie	18 months
-----------------	-----------

Abmessungen

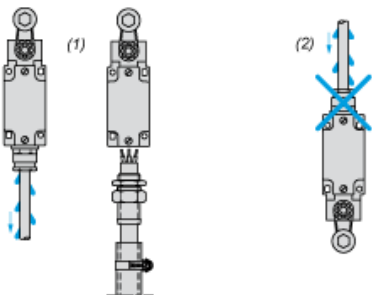
mm
in.



- (1) Gewindedurchführung für M20 x 1,5
- (2) 2 Langlöcher Ø 4,3 x 6,3 mm mit 22 mm Lochabstand, 2 Bohrungen Ø 4,3 mit 20 mm Lochabstand.
- (3) 2 x Ø 3 Bohrungen für Stützbolzen, Tiefe 4 mm

Montage mit Kabeldurchführung

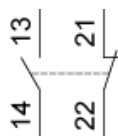
Position der Kabelverschraubung



- (1) Empfohlen
- (2) Zu vermeiden

Anschlussschemata

2-poliger Ö + S mit Sprungfunktion

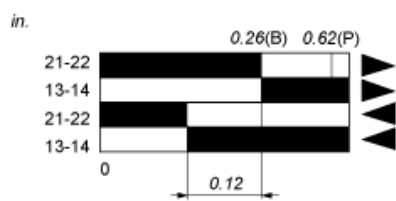
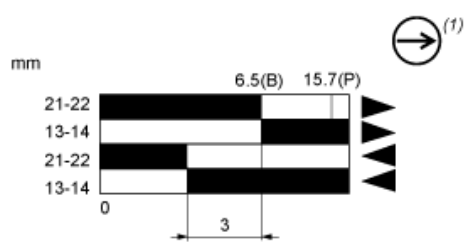


Merkmale der Betätigung

Schalterbetätigung durch 30° Nocke



Funktionsdiagramm



- (2)
- (3)
- (4)
- (5)

- (P) Positiver Öffnungspunkt
- (B) Nockenverschiebung
- (1) NC-Kontakt mit positivem Öffnungsvorgang
- (2) Geschlossen
- (3) Geöffnet
- (4) Auslösen
- (5) Rückstellen