

# Produktdatenblatt

Spezifikationen



## XCPR Pos.sch. Rollenhebel Metallrolle, 1Ö+1S, Sprungfunktion, M20

XCPR2119P20

EAN Code : 3389110210026

### Hauptmerkmale

Produktserie	Telemecanique Limit switches XC Standard
Name der Reihe	Standardformat
Produkt oder Komponententyp	Positionsschalter
Kurzbezeichnung des Geräts	XCPR
Sensordesign	Kompakt
Rückstellung	Mit
Gehäusertyp	Befestigt
Kopftyp	Drehkopf
Material	Kunststoff
Gehäusematerial	Kunststoff
Kopfmateriale	Zamak
Befestigungsart	An dem Gehäuse
Bewegung des Steuerkopfes	Drehachse
Operatortyp	Rollenhebel mit Federrückstellung Metall
Ansatztyp	Seitliche Anfahrriichtung, 2 Richtungen
Kabeleinführung	1 Kabeleinführung für M20 x 1,5 Kabelverschraubung, Kabelaußendurchmesser: 7...13 mm
Anzahl der Pole	2
Aufbau und Typ des Anschlusses	1Ö+1S
Betrieb der Kontakte	Mit Sprungfunktion

### Zusatzmerkmale

Bahnen	24/40 mm
Schalterbetätigung	Durch 30° Nocke
Elektrische Verbindung	Schraubklemmenanschluss, Klemmkapazität: 1 x 0,34-2 x 1,5 mm <sup>2</sup>
Kontaktisoliationsform	Zb
Positivöffnung	Mit
Minimales Drehmoment für Positivöffnung	0,25 Nm
Minimales Auslösedrehmoment	0,1 Nm

<b>Maximale Betätigungsgeschwindigkeit</b>	1,5 m/s
<b>Kontaktcodebezeichnung</b>	A300, AC-15 (U <sub>e</sub> = 240 V), I <sub>e</sub> = 3 A, I <sub>the</sub> = 10 A entspricht EN/IEC 60947-5-1 Anhang A Q300, DC-13 (U <sub>e</sub> = 250 V), I <sub>e</sub> = 0,27 A entspricht EN/IEC 60947-5-1 Anhang A
<b>Nennisolationsspannung U<sub>i</sub></b>	300 V entspricht UL 508 500 V (Verschmutzungsgrad 3) entspricht EN 60947-1 500 V (Verschmutzungsgrad 3) entspricht IEC 60947-1 300 V entspricht CSA C22.2 No 14
<b>Maximaler Widerstand zwischen den Klemmen</b>	25 MOhm entspricht IEC 60255-7 Kategorie 3
<b>Bemessungsstoßspannungsfestigkeit [U<sub>imp</sub>]</b>	6 kV entspricht IEC 60664 6 kV entspricht IEC 60947-1
<b>Kurzschlusschutz</b>	10 A Patrone Sicherung, Typ gG
<b>Elektrische Lebensdauer</b>	5000000 Zyklen, DC-13, 120 V, 4 W, Betriebsgeschwindigkeit <60 cyc/mn, Belastungsfaktor: 0,5 entspricht IEC 60947-5-1 Anhang C 5000000 Zyklen, DC-13, 24 V, 10 W, Betriebsgeschwindigkeit <60 cyc/mn, Belastungsfaktor: 0,5 entspricht IEC 60947-5-1 Anhang C 5000000 Zyklen, DC-13, 48 V, 7 W, Betriebsgeschwindigkeit <60 cyc/mn, Belastungsfaktor: 0,5 entspricht IEC 60947-5-1 Anhang C
<b>Breite</b>	31 mm
<b>Höhe</b>	65 mm
<b>Tiefe</b>	30 mm
<b>Produktgewicht</b>	0,155 kg
<b>Klemmenbeschreibung ISO Nr. 1</b>	(13-14)NO (21-22)NC

## Montage

<b>Stoßfestigkeit</b>	50 gn für 11 ms entspricht IEC 60068-2-27
<b>Vibrationsfestigkeit</b>	25 gn (f= 10...500 Hz) entspricht IEC 60068-2-6
<b>Schutzart (IP)</b>	IP66entsprichtIEC 60529 IP67entsprichtIEC 60529
<b>Schutzart (IK)</b>	IK04 entspricht EN 50102
<b>Überspannungskategorie</b>	Klasse II entspricht IEC 61140 Klasse II entspricht NF C 20-030
<b>Umgebungstemperatur bei Betrieb</b>	-25...70 °C
<b>Umgebungstemperatur bei Lagerung</b>	-40...70 °C
<b>Schutzbehandlung</b>	TC
<b>Produktzertifizierungen</b>	CSA UL
<b>Normen</b>	EN 60947-5-1 IEC 60204-1 IEC 60947-5-1 EN 60204-1 CSA C22.2 No 14 UL 508

## Verpackungseinheiten

<b>Verpackungstyp VPE1</b>	PCE
<b>Anzahl der Geräte pro Packung</b>	1
<b>Verpackungsgewicht (Lbs)</b>	183 g
<b>Höhe VPE1</b>	5,5 cm
<b>Breite VPE1</b>	6 cm
<b>Länge VPE1</b>	19,2 cm
<b>Verpackungstyp VPE2</b>	S02

<b>Inhaltsmenge VPE2</b>	14
<b>Gewicht VPE2</b>	3,017 kg
<b>Höhe VPE2</b>	15 cm
<b>Breite VPE2</b>	30 cm
<b>Länge VPE2</b>	40 cm

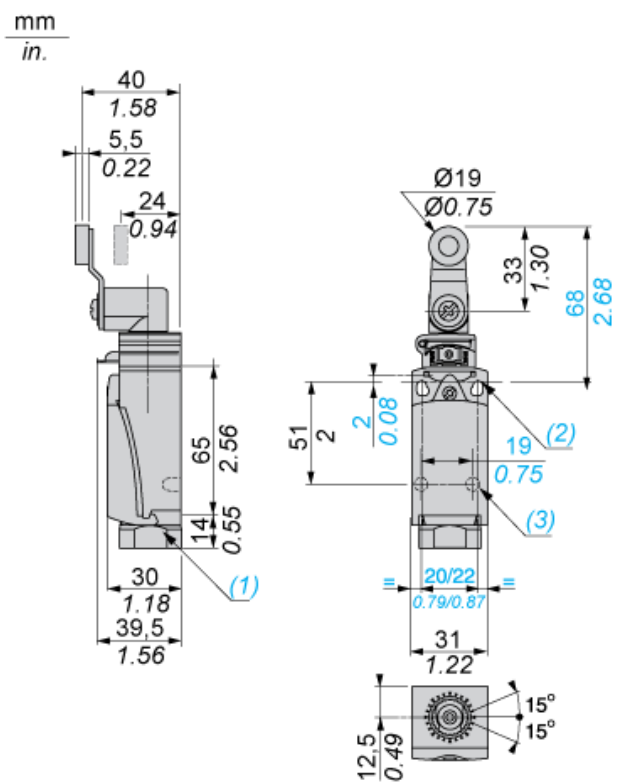
## Nachhaltigkeit

<b>Angebotsstatus nachhaltiges Produkt</b>	Green Premium Produkt
<b>REACH-Verordnung</b>	<a href="#">REACH-Deklaration</a>
<b>EU-RoHS-Richtlinie</b>	Übererfüllung der Konformität (außerhalb EU RoHS-Scope) <a href="#">EU-RoHS-Deklaration</a>
<b>Quecksilberfrei</b>	Ja
<b>Informationen zu RoHS-Ausnahmen</b>	Ja
<b>Umweltproduktdeklaration</b>	<a href="#">Produktumweltprofil</a>
<b>Circular Economy-Eignung</b>	<a href="#">Entsorgungsinformationen</a>

## Vertragliche Gewährleistung

<b>Garantie</b>	18 months
-----------------	-----------

**Abmessungen**

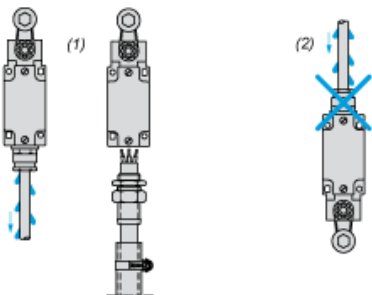


- (1) Gewindedurchführung für M20 x 1,5
- (2) 2 Langlöcher Ø 4,3 x 6,3 mm mit 22 mm Lochabstand, 2 Bohrungen Ø 4,3 mit 20 mm Lochabstand.
- (3) 2 x Ø 3 Bohrungen für Stützbolzen, Tiefe 4 mm

### Montage mit Kabeldurchführung

---

#### Position der Kabelverschraubung

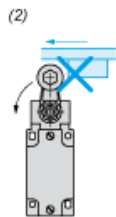
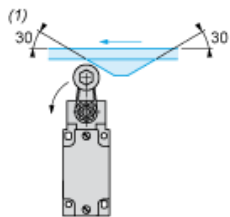


- (1) Empfohlen
- (2) Zu vermeiden

**Montage mit Drehköpfen und Hebel**

---

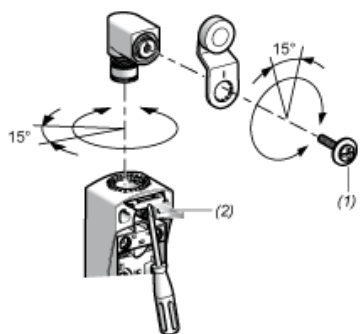
**Nockentyp**



- (1) Empfohlen
- (2) Zu vermeiden

**Einrichtung mit Kopf ZCE01 und ZCE09**

---

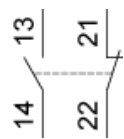


- (1) Anzugsmoment (Min : 1) (Max : 1,5)
- (2) Anzugsmoment (Min : 0,8) (Max : 1,2)

**Anschlussschemata**

---

**2-poliger Ö + S mit Sprungfunktion**

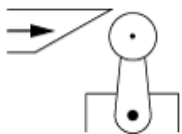




**Merkmale der Betätigung**

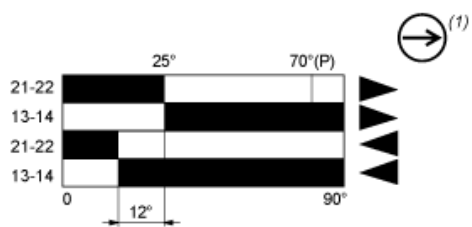
---

Schalterbetätigung durch 30° Nocke



**Funktionsdiagramm**

---



- (2)
- (3)
- ▶ (4)
- ◀ (5)

- (P) Positiver Öffnungspunkt
- (1) NC-Kontakt mit positivem Öffnungsvorgang
- (2) Geschlossen
- (3) Geöffnet
- (4) Auslösen
- (5) Rückstellen