

# Produktdatenblatt

Spezifikationen



## XCPR Pos.sch. Stahl-Rollenstößel, 1Ö+1S, Sprungfunktion, Pg13

XCPR2102G13

EAN Code : 3389110210040

### Hauptmerkmale

Produktserie	Telemecanique Limit switches XC Standard
Name der Reihe	Standardformat
Produkt oder Komponententyp	Positionsschalter
Kurzbezeichnung des Geräts	XCPR
Sensordesign	Kompakt
Rückstellung	Mit
Gehäusetyp	Befestigt
Kopftyp	Rollenstößel
Material	Kunststoff
Gehäusematerial	Kunststoff
Kopfmateriale	Zamak
Befestigungsart	An dem Gehäuse
Bewegung des Steuerkopfes	Linear
Operatortyp	Rollenstößel mit Federrückstellung Metall
Ansatztyp	Seitliche Anfahrrichtung, 2 Richtungen
Kabeleinführung	1 Kabeleinführung für Pg 13,5 Kabelverschraubung, Kabelaußendurchmesser: 9...12 mm
Anzahl der Pole	2
Aufbau und Typ des Anschlusses	1Ö+1S
Betrieb der Kontakte	Mit Sprungfunktion

### Zusatzmerkmale

Schalterbetätigung	Durch 30° Nocke
Elektrische Verbindung	Schraubklemmenanschluss, Klemmkapazität: 1 x 0,34-2 x 1,5 mm <sup>2</sup>
Kontaktisoliationsform	Zb
Positivöffnung	Mit
Mindestkraft für Positivöffnung	36 N
Minimale Auslösekraft	12 N
Maximale Betätigungsgeschwindigkeit	0,5 m/s

<b>Wiederholgenauigkeit</b>	0,1 mm an den Auslösepunkten mit 1 Million Schaltspielen
<b>Kontaktcodebezeichnung</b>	A300, AC-15 (Ue = 240 V), Ie = 3 A, Ithe = 10 A entspricht EN/IEC 60947-5-1 Anhang A Q300, DC-13 (Ue = 250 V), Ie = 0,27 A entspricht EN/IEC 60947-5-1 Anhang A
<b>Nennisolationsspannung Ui</b>	300 V entspricht UL 508 500 V (Verschmutzungsgrad 3) entspricht EN 60947-1 500 V (Verschmutzungsgrad 3) entspricht IEC 60947-1 300 V entspricht CSA C22.2 No 14
<b>Maximaler Widerstand zwischen den Klemmen</b>	25 MOhm entspricht IEC 60255-7 Kategorie 3
<b>Bemessungsstoßspannungsfestigkeit [Uimp]</b>	6 kV entspricht IEC 60664 6 kV entspricht IEC 60947-1
<b>Kurzschlusschutz</b>	10 A Patrone Sicherung, Typ gG
<b>Elektrische Lebensdauer</b>	5000000 Zyklen, DC-13, 120 V, 4 W, Betriebsgeschwindigkeit <60 cyc/mn, Belastungsfaktor: 0,5 entspricht IEC 60947-5-1 Anhang C 5000000 Zyklen, DC-13, 24 V, 10 W, Betriebsgeschwindigkeit <60 cyc/mn, Belastungsfaktor: 0,5 entspricht IEC 60947-5-1 Anhang C 5000000 Zyklen, DC-13, 48 V, 7 W, Betriebsgeschwindigkeit <60 cyc/mn, Belastungsfaktor: 0,5 entspricht IEC 60947-5-1 Anhang C
<b>Breite</b>	31 mm
<b>Höhe</b>	65 mm
<b>Tiefe</b>	30 mm
<b>Produktgewicht</b>	0,115 kg
<b>Klemmenbeschreibung ISO Nr. 1</b>	(13-14)NO (21-22)NC

## Montage

<b>Stoßfestigkeit</b>	50 gn für 11 ms entspricht IEC 60068-2-27
<b>Vibrationsfestigkeit</b>	25 gn (f= 10...500 Hz) entspricht IEC 60068-2-6
<b>Schutzart (IP)</b>	IP66entsprichtIEC 60529 IP67entsprichtIEC 60529
<b>Schutzart (IK)</b>	IK04 entspricht EN 50102
<b>Überspannungskategorie</b>	Klasse II entspricht IEC 61140 Klasse II entspricht NF C 20-030
<b>Umgebungstemperatur bei Betrieb</b>	-25...70 °C
<b>Umgebungstemperatur bei Lagerung</b>	-40...70 °C
<b>Schutzbehandlung</b>	TC
<b>Produktzertifizierungen</b>	CSA UL
<b>Normen</b>	EN 60204-1 UL 508 IEC 60204-1 IEC 60947-5-1 CSA C22.2 No 14 EN 60947-5-1

## Verpackungseinheiten

<b>Verpackungstyp VPE1</b>	PCE
<b>Anzahl der Geräte pro Packung</b>	1
<b>Verpackungsgewicht (Lbs)</b>	116 g
<b>Höhe VPE1</b>	11,8 cm
<b>Breite VPE1</b>	3,1 cm
<b>Länge VPE1</b>	3,1 cm

## Nachhaltigkeit

---

**Angebotsstatus nachhaltiges Produkt** Green Premium Produkt

---

**REACH-Verordnung** [REACH-Deklaration](#)

---

**EU-RoHS-Richtlinie** Übererfüllung der Konformität (außerhalb EU RoHS-Scope)  
[EU-RoHS-Deklaration](#)

---

**Quecksilberfrei** Ja

---

**Informationen zu RoHS-Ausnahmen** Ja

---

**Umweltproduktdeklaration** [Produktumweltprofil](#)

---

**Circular Economy-Eignung** [Entsorgungsinformationen](#)

---

## Vertragliche Gewährleistung

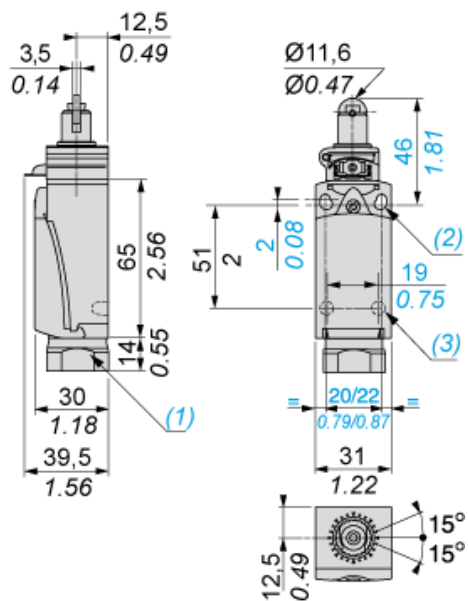
---

**Garantie** 18 months

---

**Abmessungen**

mm  
in.

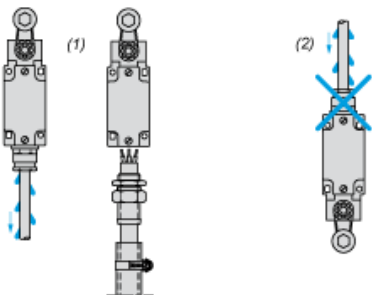


- (1) Gewindedurchführung für Kabelverschraubung Pg 13,5
- (2) 2 Langlöcher  $\varnothing 4,3 \times 6,3$  mm mit 22 mm Lochabstand, 2 Bohrungen  $\varnothing 4,3$  mit 20 mm Lochabstand.
- (3) 2 x  $\varnothing 3$  Bohrungen für Stützbolzen, Tiefe 4 mm

**Montage mit Kabeldurchführung**

---

**Position der Kabelverschraubung**

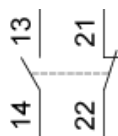


- (1) Empfohlen
- (2) Zu vermeiden

**Anschlussschemata**

---

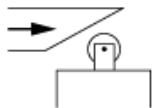
**2-poliger Ö + S mit Sprungfunktion**



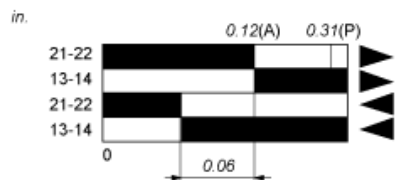
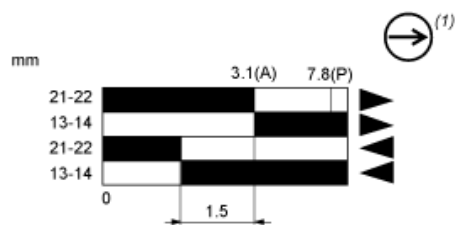
**Merkmale der Betätigung**

---

Schalterbetätigung durch 30° Nocke



**Funktionsdiagramm**



- (2)
- (3)
- ▶ (4)
- ◀ (5)

- (P) Positiver Öffnungspunkt
- (A) Nockenverschiebung
- (1) NC-Kontakt mit positivem Öffnungsvorgang
- (2) Geschlossen
- (3) Geöffnet
- (4) Auslösen
- (5) Rückstellen