

Produktdatenblatt

Spezifikationen



XCKP Pos.sch. Rollenhebel Kunststoffrolle, 2Ö, gestuft schaltend, M16

XCKP2718P16

EAN Code : 3389118067905

Hauptmerkmale

Produktserie	Telemecanique Limit switches XC Standard
Name der Reihe	Standardformat
Produkt oder Komponententyp	Positionsschalter
Kurzbezeichnung des Geräts	XCKP
Sensordesign	Kompakte Form C entspricht CENELEC EN 50047
Gehäusetyp	Befestigt
Kopftyp	Drehkopf
Material	Kunststoff
Gehäusematerial	Kunststoff
Kopfmateriale	Zamak
Befestigungsart	An dem Gehäuse
Bewegung des Steuerkopfes	Drehachse
Operatortyp	Rollenhebel mit Federrückstellung Thermoplast
Ansatztyp	Seitliche Anfahrrichtung, 2 Richtungen
Anzahl der Pole	2
Aufbau und Typ des Anschlusses	2Ö
Betrieb der Kontakte	Gestuf schaltend, gleichzeitig schaltend

Zusatzmerkmale

Bahnen	24/40 mm
Schalterbetätigung	Durch 30° Nocke
Elektrische Verbindung	Schraubklemmenanschluss, Klemmkapazität: 1 x 0,5-2 x 2,5 mm ²
Kabeleinführung	1 Kabeleinführung für M16 x 1,5 Kabelverschraubung, Kabelaußendurchmesser: 4...8 mm
Kontaktisoliationsform	Zb
Positivöffnung	Mit
Minimales Drehmoment für Positivöffnung	0,25 Nm
Minimales Auslösedrehmoment	0,1 Nm

Maximale Betätigungsgeschwindigkeit	1,5 m/s
Wiederholgenauigkeit	0,1 mm an den Auslösepunkten mit 1 Million Schaltspielen
Kontaktcodebezeichnung	A300, AC-15 (Ue = 240 V), Ie = 3 A, Ithe = 10 A entspricht EN/IEC 60947-5-1 Anhang A Q300, DC-13 (Ue = 250 V), Ie = 0,27 A entspricht EN/IEC 60947-5-1 Anhang A
Nennisolationsspannung Ui	300 V entspricht UL 508 500 V (Verschmutzungsgrad 3) entspricht IEC 60947-1 300 V entspricht CSA C22.2 No 14
Maximaler Widerstand zwischen den Klemmen	25 MOhm entspricht IEC 60255-7 Kategorie 3
Bemessungsstoßspannungsfestigkeit [Uimp]	6 kV entspricht IEC 60664 6 kV entspricht IEC 60947-1
Kurzschlusschutz	10 A Patrone Sicherung, Typ gG
Elektrische Lebensdauer	5000000 Zyklen, DC-13, 120 V, 4 W, Betriebsgeschwindigkeit <60 cyc/mn, Belastungsfaktor: 0,5 entspricht IEC 60947-5-1 Anhang C 5000000 Zyklen, DC-13, 24 V, 10 W, Betriebsgeschwindigkeit <60 cyc/mn, Belastungsfaktor: 0,5 entspricht IEC 60947-5-1 Anhang C 5000000 Zyklen, DC-13, 48 V, 7 W, Betriebsgeschwindigkeit <60 cyc/mn, Belastungsfaktor: 0,5 entspricht IEC 60947-5-1 Anhang C
Mechanische Lebensdauer	10000000 Zyklen
Breite	31 mm
Höhe	65 mm
Tiefe	30 mm
Produktgewicht	0,095 kg
Klemmenbeschreibung ISO Nr. 1	(13-14)NO (21-22)NC

Montage

Stoßfestigkeit	50 gn für 11 ms entspricht IEC 60068-2-27
Vibrationsfestigkeit	25 gn (f= 10...500 Hz) entspricht IEC 60068-2-6
Schutzart (IP)	IP66entsprichtIEC 60529 IP67entsprichtIEC 60529
Schutzart (IK)	IK04 entspricht EN 50102
Schutzart gegen Stromschlag	Klasse II entspricht IEC 61140 Klasse II entspricht NF C 20-030
Umgebungstemperatur bei Betrieb	-25...70 °C
Umgebungstemperatur bei Lagerung	-40...70 °C
Schutzbehandlung	TC
Produktzertifizierungen	CSA CCC UL
Normen	EN 60204-1 CSA C22.2 No 14 IEC 60204-1 EN 60947-5-1 IEC 60947-5-1 UL 508

Verpackungseinheiten

Verpackungstyp VPE1	PCE
Anzahl der Geräte pro Packung	1
Verpackungsgewicht (Lbs)	119 g
Höhe VPE1	3,4 cm
Breite VPE1	5 cm

Länge VPE1	13 cm
------------	-------

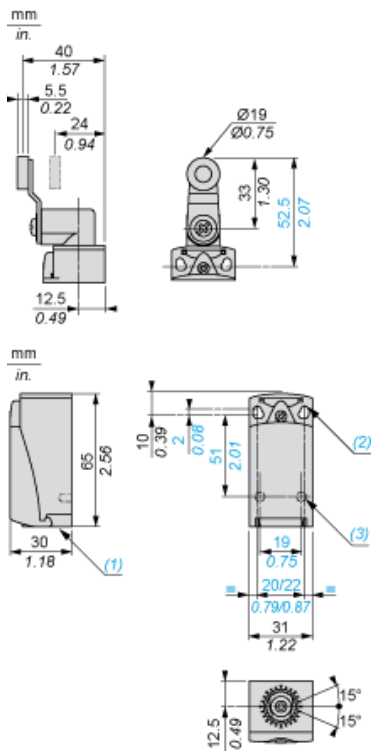
Nachhaltigkeit

Angebotsstatus nachhaltiges Produkt	Green Premium Produkt
REACH-Verordnung	REACH-Deklaration
EU-RoHS-Richtlinie	Übererfüllung der Konformität (außerhalb EU RoHS-Scope) EU-RoHS-Deklaration
Quecksilberfrei	Ja
Informationen zu RoHS-Ausnahmen	Ja
Umweltproduktdeklaration	Produktumweltprofil
Circular Economy-Eignung	Entsorgungsinformationen

Vertragliche Gewährleistung

Garantie	18 months
----------	-----------

Abmessungen



- (1) Gewindedurchführung für M16 x 1,5
 (2) 2 Langlöcher $\varnothing 4,3 \times 6,3$ mm mit 22 mm Lochabstand, 2 Bohrungen $\varnothing 4,3$ mit 20 mm Lochabstand.
 (3) 2 x $\varnothing 3$ Bohrungen für Stützbolzen, Tiefe 4 mm.

Montage mit Kabeldurchführung

Position der Kabelverschraubung



- (1) Empfohlen
- (2) Zu vermeiden

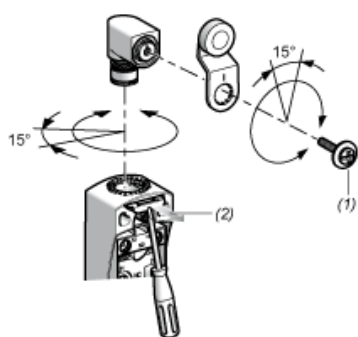
Montage mit Drehköpfen und Hebel

Nockentyp



- (1) Empfohlen
- (2) Zu vermeiden

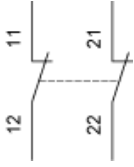
Einrichtung mit Kopf ZCE01 und ZCE09



- (1) Anzugsmoment (Min : 1) (Max : 1,5)
- (2) Anzugsmoment (Min : 0,8) (Max : 1,2)

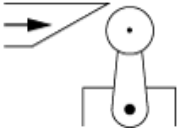
Verdrahtungsplan

2-polig, Ö + Ö gleichzeitig schaltend, Schleiffunktion

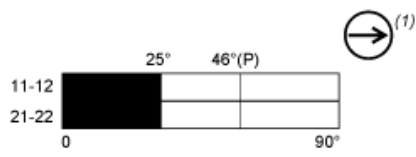


Merkmale der Betätigung

Schalterbetätigung durch 30° Nocke



Funktionsdiagramm



■ (2)
□ (3)

- (P) Positiver Öffnungspunkt
- (1) NC-Kontakt mit positivem Öffnungsvorgang
- (2) Geschlossen
- (3) Geöffnet