

Produktdatenblatt

Spezifikationen



XCKP Pos.sch. Rollenhebel Kunststoffrolle, 1Ö+1S, gestuft schaltend, Pg 11

XCKP2518G11

EAN Code : 3389110316896

Hauptmerkmale

Produktserie	Telemecanique Limit switches XC Standard
Name der Reihe	Standardformat
Produkt oder Komponententyp	Positionsschalter
Kurzbezeichnung des Geräts	XCKP
Sensordesign	Kompakte Form A entspricht CENELEC EN 50047
Gehäusetyp	Befestigt
Kopftyp	Drehkopf
Material	Kunststoff
Gehäusematerial	Kunststoff
Kopfmateriale	Zamak
Befestigungsart	An dem Gehäuse
Bewegung des Steuerkopfes	Drehachse
Operatortyp	Rollenhebel mit Federrückstellung Thermoplast
Ansatztyp	Seitliche Anfahrrichtung, 2 Richtungen
Anzahl der Pole	2
Aufbau und Typ des Anschlusses	1Ö+1S
Betrieb der Kontakte	Gestuft schaltend, BBM

Zusatzmerkmale

Bahnen	24/40 mm
Schalterbetätigung	Durch 30° Nocke
Elektrische Verbindung	Schraubklemmenanschluss, Klemmkapazität: 1 x 0,5-2 x 2,5 mm ²
Kabeleinführung	1 Kabeleinführung für Pg 11 Kabelverschraubung
Kontaktisoliationsform	Zb
Positivöffnung	Mit
Minimales Drehmoment für Positivöffnung	0,25 Nm
Minimales Auslösedrehmoment	0,1 Nm

Maximale Betätigungsgeschwindigkeit	1,5 m/s
Wiederholgenauigkeit	0,1 mm an den Auslösepunkten mit 1 Million Schaltspielen
Kontaktcodebezeichnung	A300, AC-15 (Ue = 240 V), Ie = 3 A, Ithe = 10 A entspricht EN/IEC 60947-5-1 Anhang A Q300, DC-13 (Ue = 250 V), Ie = 0,27 A entspricht EN/IEC 60947-5-1 Anhang A
Nennisolationsspannung Ui	300 V entspricht UL 508 500 V (Verschmutzungsgrad 3) entspricht IEC 60947-1 300 V entspricht CSA C22.2 No 14
Maximaler Widerstand zwischen den Klemmen	25 MOhm entspricht IEC 60255-7 Kategorie 3
Bemessungsstoßspannungsfestigkeit [Uimp]	6 kV entspricht IEC 60664 6 kV entspricht IEC 60947-1
Kurzschlusschutz	10 A Patrone Sicherung, Typ gG
Elektrische Lebensdauer	5000000 Zyklen, DC-13, 120 V, 4 W, Betriebsgeschwindigkeit <60 cyc/mn, Belastungsfaktor: 0,5 entspricht IEC 60947-5-1 Anhang C 5000000 Zyklen, DC-13, 24 V, 10 W, Betriebsgeschwindigkeit <60 cyc/mn, Belastungsfaktor: 0,5 entspricht IEC 60947-5-1 Anhang C 5000000 Zyklen, DC-13, 48 V, 7 W, Betriebsgeschwindigkeit <60 cyc/mn, Belastungsfaktor: 0,5 entspricht IEC 60947-5-1 Anhang C
Mechanische Lebensdauer	10000000 Zyklen
Breite	31 mm
Höhe	65 mm
Tiefe	30 mm
Produktgewicht	0,135 kg
Klemmenbeschreibung ISO Nr. 1	(21-22)NC (13-14)NO

Montage

Stoßfestigkeit	50 gn für 11 ms entspricht IEC 60068-2-27
Vibrationsfestigkeit	25 gn (f= 10...500 Hz) entspricht IEC 60068-2-6
Schutzart (IP)	IP66entsprichtIEC 60529 IP67entsprichtIEC 60529
Schutzart (IK)	IK04 entspricht EN 50102
Schutzart gegen Stromschlag	Klasse II entspricht IEC 61140 Klasse II entspricht NF C 20-030
Umgebungstemperatur bei Betrieb	-25...70 °C
Umgebungstemperatur bei Lagerung	-40...70 °C
Schutzbehandlung	TC
Produktzertifizierungen	UL CCC CSA
Normen	CSA C22.2 No 14 IEC 60947-5-1 UL 508 EN 60947-5-1 IEC 60204-1 EN 60204-1

Verpackungseinheiten

Verpackungstyp VPE1	PCE
Anzahl der Geräte pro Packung	1
Verpackungsgewicht (Lbs)	115 g
Höhe VPE1	3,4 cm
Breite VPE1	5 cm

Länge VPE1	13,2 cm
Verpackungstyp VPE2	S02
Inhaltsmenge VPE2	55
Gewicht VPE2	6,78 kg
Höhe VPE2	15 cm
Breite VPE2	30 cm
Länge VPE2	40 cm

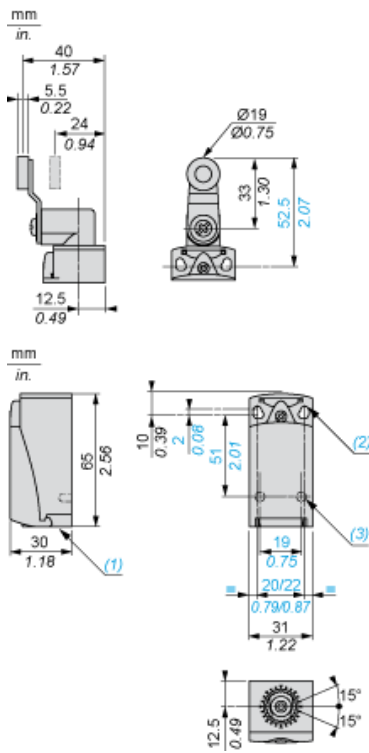
Nachhaltigkeit

Angebotsstatus nachhaltiges Produkt	Green Premium Produkt
REACH-Verordnung	REACH-Deklaration
EU-RoHS-Richtlinie	Übererfüllung der Konformität (außerhalb EU RoHS-Scope) EU-RoHS-Deklaration
Quecksilberfrei	Ja
Informationen zu RoHS-Ausnahmen	Ja
Umweltproduktdeklaration	Produktumweltprofil
Circular Economy-Eignung	Entsorgungsinformationen

Vertragliche Gewährleistung

Garantie	18 months
----------	-----------

Abmessungen



- (1) Gewindedurchführung für Kabelverschraubung Pg 11
- (2) 2 Langlöcher $\varnothing 4,3 \times 6,3$ mm mit 22 mm Lochabstand, 2 Bohrungen $\varnothing 4,3$ mit 20 mm Lochabstand.
- (3) 2 x $\varnothing 3$ Bohrungen für Stützbolzen, Tiefe 4 mm.

Montage mit Kabeldurchführung

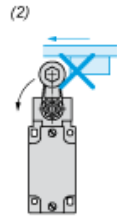
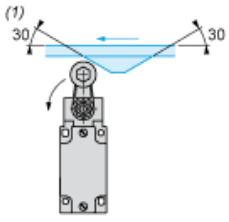
Position der Kabelverschraubung



- (1) Empfohlen
- (2) Zu vermeiden

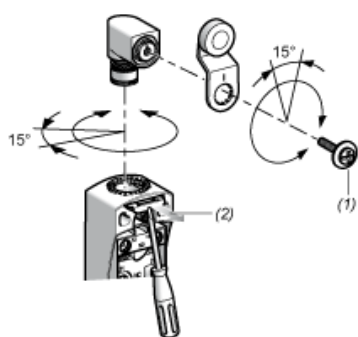
Montage mit Drehköpfen und Hebel

Nockentyp



- (1) Empfohlen
- (2) Zu vermeiden

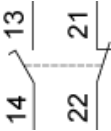
Einrichtung mit Kopf ZCE01 und ZCE09



- (1) Anzugsmoment (Min : 1) (Max : 1,5)
- (2) Anzugsmoment (Min : 0,8) (Max : 1,2)

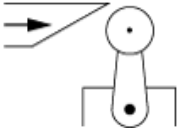
Verdrahtungsplan

2-poliger Ö + S mit Unterbrechung, Schleichfunktion

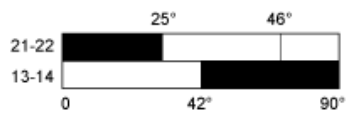


Merkmale der Betätigung

Schalterbetätigung durch 30° Nocke



Funktionsdiagramm



■ (1)
□ (2)

(1) Geschlossen
(2) Geöffnet