

# Produktdatenblatt

Spezifikationen



## XCKP Pos.sch. Federstab, 1Ö+1S, Sprungf., M12

XCKP2106M12

EAN Code : 3389110204186

### Hauptmerkmale

Produktserie	Telemecanique Limit switches XC Standard
Name der Reihe	Standardformat
Produkt oder Komponententyp	Positionsschalter
Kurzbezeichnung des Geräts	XCKP
Sensordesign	Kompakt
Gehäusetyp	Befestigt
Kopftyp	Omnidirektionaler Betätiger
Material	Kunststoff
Gehäusematerial	Kunststoff
Kopfmateriale	Zamak
Befestigungsart	An dem Gehäuse
Bewegung des Steuerkopfes	Omnidirektional
Operatortyp	Kontakt draht mit Federrückstellung
Ansatztyp	Multidirektionaler Ansatz
Anzahl der Pole	2
Aufbau und Typ des Anschlusses	1Ö+1S
Betrieb der Kontakte	Mit Sprungfunktion

### Zusatzmerkmale

Schalterbetätigung	Durch Betätiger nicht festgelegter Form
Elektrische Verbindung	Stecker M12, 4-polig
Kontaktisoliationsform	Zb
Positivöffnung	Ohne
Minimales Auslösedrehmoment	13 Nm
Maximale Betätigungsgeschwindigkeit	1 m/s
Nennbetriebsstrom Ie	3 A bei 240 V, AC-15 entspricht EN/IEC 60947-5-1 Anhang A 0,27 A bei 250 V, DC-13 entspricht EN/IEC 60947-5-1 Anhang A
Thermischer Strom [Ithe]	3 A
Nennisolationsspannung Ui	300 V entspricht UL 508

300 V entspricht CSA C22.2 No 14  
250 V (Verschmutzungsgrad 3) entspricht IEC 60947-1

<b>Maximaler Widerstand zwischen den Klemmen</b>	25 MOhm entspricht IEC 60255-7 Kategorie 3
<b>Bemessungsstoßspannungsfestigkeit [Uimp]</b>	15 kV entspricht IEC 60664 2,5 kV entspricht IEC 60947-1
<b>Kurzschlusschutz</b>	4 A Patrone Sicherung, Typ gG
<b>Elektrische Lebensdauer</b>	5000000 Zyklen, DC-13, 120 V, 4 W, Betriebsgeschwindigkeit <60 cyc/mn, Belastungsfaktor: 0,5 entspricht IEC 60947-5-1 Anhang C 5000000 Zyklen, DC-13, 24 V, 10 W, Betriebsgeschwindigkeit <60 cyc/mn, Belastungsfaktor: 0,5 entspricht IEC 60947-5-1 Anhang C 5000000 Zyklen, DC-13, 48 V, 7 W, Betriebsgeschwindigkeit <60 cyc/mn, Belastungsfaktor: 0,5 entspricht IEC 60947-5-1 Anhang C
<b>Mechanische Lebensdauer</b>	5000000 Zyklen
<b>Breite</b>	31 mm
<b>Höhe</b>	65 mm
<b>Tiefe</b>	30 mm
<b>Klemmenbeschreibung ISO Nr. 1</b>	(21-22)NC (13-14)NO

## Montage

<b>Stoßfestigkeit</b>	50 gn für 11 ms entspricht IEC 60068-2-27
<b>Vibrationsfestigkeit</b>	25 gn (f= 10...500 Hz) entspricht IEC 60068-2-6
<b>Schutzart (IP)</b>	IP66entsprichtIEC 60529 IP67entsprichtIEC 60529
<b>Schutzart (IK)</b>	IK04 entspricht EN 50102
<b>Schutzart gegen Stromschlag</b>	Klasse II entspricht IEC 61140 Klasse II entspricht NF C 20-030
<b>Umgebungstemperatur bei Betrieb</b>	-25...70 °C
<b>Umgebungstemperatur bei Lagerung</b>	-40...70 °C
<b>Schutzbehandlung</b>	TC
<b>Produktzertifizierungen</b>	CSA CCC UL
<b>Normen</b>	EN 60204-1 IEC 60204-1 EN 60947-5-1 CSA C22.2 No 14 IEC 60947-5-1 UL 508

## Verpackungseinheiten

<b>Verpackungstyp VPE1</b>	PCE
<b>Anzahl der Geräte pro Packung</b>	1
<b>Verpackungsgewicht (Lbs)</b>	89 g
<b>Höhe VPE1</b>	3,5 cm
<b>Breite VPE1</b>	3,5 cm
<b>Länge VPE1</b>	21,5 cm
<b>Verpackungstyp VPE2</b>	S02
<b>Inhaltsmenge VPE2</b>	22
<b>Gewicht VPE2</b>	2,309 kg
<b>Höhe VPE2</b>	15 cm

Breite VPE2	30 cm
Länge VPE2	40 cm

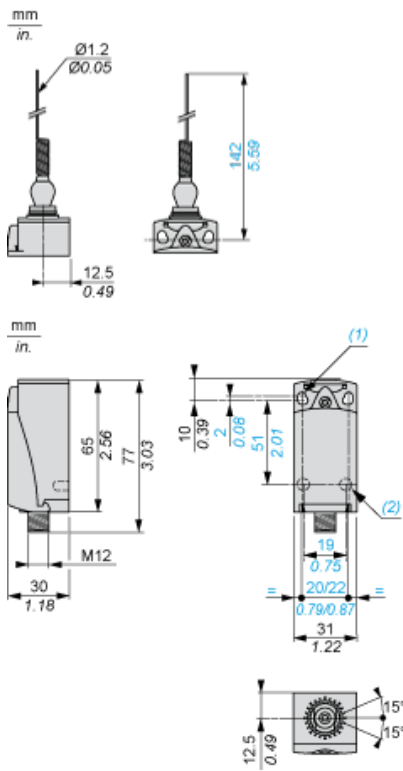
## Nachhaltigkeit

Angebotsstatus nachhaltiges Produkt	Green Premium Produkt
REACH-Verordnung	<a href="#">REACH-Deklaration</a>
EU-RoHS-Richtlinie	Übererfüllung der Konformität (außerhalb EU RoHS-Scope) <a href="#">EU-RoHS-Deklaration</a>
Quecksilberfrei	Ja
Informationen zu RoHS-Ausnahmen	<a href="#">Ja</a>
Umweltproduktdeklaration	<a href="#">Produktumweltprofil</a>
Circular Economy-Eignung	<a href="#">Entsorgungsinformationen</a>

## Vertragliche Gewährleistung

Garantie	18 months
----------	-----------

Abmessungen



- (1) 2 Langlöcher  $\text{Ø} 4,3 \times 6,3$  mm mit 22 mm Lochabstand, 2 Bohrungen  $\text{Ø} 4,3$  mit 20 mm Lochabstand.  
 (2) 2 x  $\text{Ø} 3$  Bohrungen für Stützbolzen, Tiefe 4 mm.

**Montage mit Kabeldurchführung**

---

**Position der Kabelverschraubung**



- (1) Empfohlen
- (2) Zu vermeiden

**Einrichtung**

---

**Druckbolzen oder multidirektionale Köpfe**



**Verdrahtungsplan**

---

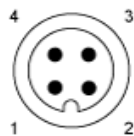
**2-poliger Ö + S mit Sprungfunktion**



**Anschlüsse**

---

**M12-Steckverbinder**



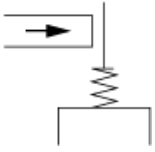
1-2 : NC  
3-4 : NEIN



**Merkmale der Betätigung**

---

Schalterbetätigung durch ein sich bewegendes Teil



Funktionsdiagramm

---

