

Produktdatenblatt

Spezifikationen



XCKP Pos.sch. Federstab, 1Ö+1S, Sprungf., Pg 11

XCKP2106G11

EAN Code : 3389110316766

Hauptmerkmale

Produktserie	Telemecanique Limit switches XC Standard
Name der Reihe	Standardformat
Produkt oder Komponententyp	Positionsschalter
Kurzbezeichnung des Geräts	XCKP
Sensordesign	Kompakt
Gehäusetyyp	Befestigt
Kopftyp	Omnidirektionaler Betätiger
Material	Kunststoff
Gehäusematerial	Kunststoff
Kopfmateriale	Zamak
Befestigungsart	An dem Gehäuse
Bewegung des Steuerkopfes	Omnidirektional
Operatortyp	Kontaktdraht mit Federrückstellung
Ansatztyp	Multidirektionaler Ansatz
Anzahl der Pole	2
Aufbau und Typ des Anschlusses	1Ö+1S
Betrieb der Kontakte	Mit Sprungfunktion

Zusatzmerkmale

Schalterbetätigung	Durch Betätiger nicht festgelegter Form
Elektrische Verbindung	Schraubklemmenanschluss, Klemmkapazität: 1 x 0,34-2 x 1,5 mm ²
Kabeleinführung	1 Kabeleinführung für Pg 11 Kabelverschraubung
Kontaktisoliationsform	Zb
Positivöffnung	Ohne
Minimales Auslösedrehmoment	0,13 Nm
Maximale Betätigungsgeschwindigkeit	1 m/s
Wiederholgenauigkeit	0,1 mm an den Auslösepunkten mit 1 Million Schaltspielen
Kontaktcodebezeichnung	A300, AC-15 (Ue = 240 V), Ie = 3 A, lthe = 10 A entspricht EN/IEC 60947-5-1 Anhang A

Nennisolationsspannung Ui	300 V entspricht UL 508 500 V (Verschmutzungsgrad 3) entspricht IEC 60947-1 300 V entspricht CSA C22.2 No 14
Maximaler Widerstand zwischen den Klemmen	25 MOhm entspricht IEC 60255-7 Kategorie 3
Bemessungsstoßspannungsfestigkeit [Uimp]	6 kV entspricht IEC 60664 6 kV entspricht IEC 60947-1
Kurzschlusschutz	10 A Patrone Sicherung, Typ gG
Elektrische Lebensdauer	5000000 Zyklen, DC-13, 120 V, 4 W, Betriebsgeschwindigkeit <60 cyc/mn, Belastungsfaktor: 0,5 entspricht IEC 60947-5-1 Anhang C 5000000 Zyklen, DC-13, 24 V, 10 W, Betriebsgeschwindigkeit <60 cyc/mn, Belastungsfaktor: 0,5 entspricht IEC 60947-5-1 Anhang C 5000000 Zyklen, DC-13, 48 V, 7 W, Betriebsgeschwindigkeit <60 cyc/mn, Belastungsfaktor: 0,5 entspricht IEC 60947-5-1 Anhang C
Mechanische Lebensdauer	5000000 Zyklen
Breite	31 mm
Höhe	65 mm
Tiefe	30 mm
Produktgewicht	0,085 kg
Klemmenbeschreibung ISO Nr. 1	(21-22)NC (13-14)NO

Montage

Stoßfestigkeit	50 gn für 11 ms entspricht IEC 60068-2-27
Vibrationsfestigkeit	25 gn (f= 10...500 Hz) entspricht IEC 60068-2-6
Schutzart (IP)	IP66 entspricht IEC 60529 IP67 entspricht IEC 60529
Schutzart (IK)	IK04 entspricht EN 50102
Schutzart gegen Stromschlag	Klasse II entspricht IEC 61140 Klasse II entspricht NF C 20-030
Umgebungstemperatur bei Betrieb	-25...70 °C
Umgebungstemperatur bei Lagerung	-40...70 °C
Schutzbehandlung	TC
Produktzertifizierungen	UL CCC CSA
Normen	EN 60947-5-1 IEC 60947-5-1 UL 508 CSA C22.2 No 14 EN 60204-1 IEC 60204-1

Verpackungseinheiten

Verpackungstyp VPE1	PCE
Anzahl der Geräte pro Packung	1
Verpackungsgewicht (Lbs)	80 g
Höhe VPE1	3,3 cm
Breite VPE1	3,8 cm
Länge VPE1	20,3 cm
Verpackungstyp VPE2	S02
Inhaltsmenge VPE2	33

Gewicht VPE2	3,217 kg
Höhe VPE2	15 cm
Breite VPE2	30 cm
Länge VPE2	40 cm

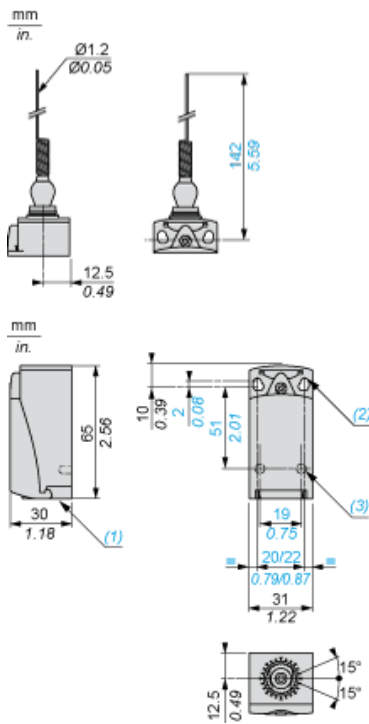
Nachhaltigkeit

Angebotsstatus nachhaltiges Produkt	Green Premium Produkt
REACH-Verordnung	REACH-Deklaration
EU-RoHS-Richtlinie	Übererfüllung der Konformität (außerhalb EU RoHS-Scope) EU-RoHS-Deklaration
Quecksilberfrei	Ja
Informationen zu RoHS-Ausnahmen	Ja
Umweltproduktdeklaration	Produktumweltprofil
Circular Economy-Eignung	Entsorgungsinformationen

Vertragliche Gewährleistung

Garantie	18 months
-----------------	-----------

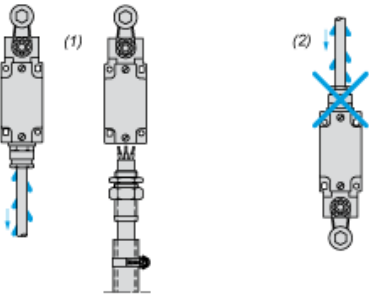
Abmessungen



- (1) Gewindedurchführung für Kabelverschraubung Pg 11
- (2) 2 Langlöcher $\varnothing 4,3 \times 6,3$ mm mit 22 mm Lochabstand, 2 Bohrungen $\varnothing 4,3$ mit 20 mm Lochabstand.
- (3) 2 x $\varnothing 3$ Bohrungen für Stützbolzen, Tiefe 4 mm.

Montage mit Kabeldurchführung

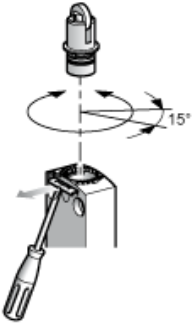
Position der Kabelverschraubung



- (1) Empfohlen
- (2) Zu vermeiden

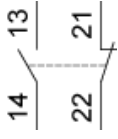
Einrichtung

Druckbolzen oder multidirektionale Köpfe



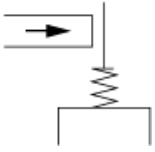
Verdrahtungsplan

2-poliger Ö + S mit Sprungfunktion

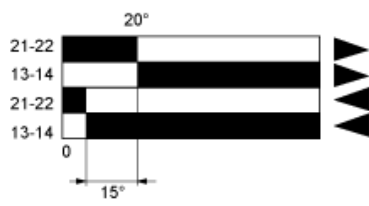


Merkmale der Betätigung

Schalterbetätigung durch ein sich bewegendes Teil



Funktionsdiagramm



- (1)
 - (2)
 - ▶ (4)
 - ◀ (5)
- (1) Geschlossen
(2) Geöffnet
(4) Auslösen
(5) Rückstellen