

# Produktdatenblatt

Spezifikationen



## XCKN Pos.sch. Thermoplast Rollenh. , 2Ö, ohne Sprungfunktion, M20

XCKN2718P20

EAN Code : 3389119042604

### Hauptmerkmale

Produktserie	Telemecanique Limit switches XC Standard
Name der Reihe	Standardformat
Produkt oder Komponententyp	Positionsschalter
Kurzbezeichnung des Geräts	XCKN
Sensordesign	Kompakt
Gehäusetyp	Befestigt
Kopftyp	Drehkopf
Material	Kunststoff
Gehäusematerial	Kunststoff
Kopfmateriale	Kunststoff
Befestigungsart	An dem Gehäuse
Bewegung des Steuerkopfes	Drehachse
Operatortyp	Rollenhebel mit Federrückstellung Thermoplast
Ansatztyp	Seitliche Anfahrrichtung, 2 Richtungen
Kabeleinführung	1 Kabeleinführung für M20 x 1,5 Kabelverschraubung, Kabelaußendurchmesser: 7...13 mm
Anzahl der Pole	2
Aufbau und Typ des Anschlusses	2Ö
Betrieb der Kontakte	Gestuf schaltend, gleichzeitig schaltend
Verkauf je unteilbare Menge	20

### Zusatzmerkmale

Bahnen	24/40 mm
Schalterbetätigung	Durch 30° Nocke
Elektrische Verbindung	Schraubklemmenanschluss, Klemmkapazität: 1 x 0,34-2 x 1,5 mm <sup>2</sup>
Kontaktisoliationsform	Zb
Positivöffnung	Mit
Minimales Drehmoment für Positivöffnung	0,15 Nm
Minimales Auslösedrehmoment	0,1 Nm

<b>Maximale Betätigungsgeschwindigkeit</b>	1,5 m/s
<b>Kontaktcodebezeichnung</b>	A300, AC-15 (Ue = 240 V), Ie = 3 A, Ithe = 10 A entspricht EN/IEC 60947-5-1 Anhang A R300, DC-13 (Ue = 250 V), Ie = 0,1 A entspricht EN/IEC 60947-5-1 Anhang A
<b>Nennisolationsspannung Ui</b>	300 V entspricht UL 508 500 V (Verschmutzungsgrad 3) entspricht IEC 60947-1 300 V entspricht CSA C22.2 No 14
<b>Bemessungsstoßspannungsfestigkeit [Uimp]</b>	4 kV entspricht IEC 60664 6 kV entspricht IEC 60947-1
<b>Kurzschlusschutz</b>	10 A Patrone Sicherung, Typ gG
<b>Mechanische Lebensdauer</b>	10000000 Zyklen
<b>Breite</b>	30 mm
<b>Höhe</b>	108 mm
<b>Tiefe</b>	44,5 mm
<b>Produktgewicht</b>	0,085 kg
<b>Klemmenbeschreibung ISO Nr. 1</b>	(21-22)NC (11-12)NC

## Montage

<b>Stoßfestigkeit</b>	45 Gn für 11 ms entspricht IEC 60068-2-27
<b>Vibrationsfestigkeit</b>	25 gn (f= 10...500 Hz) entspricht IEC 60068-2-6
<b>Schutzart (IP)</b>	IP65 entspricht IEC 60529
<b>Schutzart (IK)</b>	IK04 entspricht EN 50102
<b>Überspannungskategorie</b>	Klasse II entspricht IEC 61140 Klasse II entspricht NF C 20-030
<b>Umgebungstemperatur bei Betrieb</b>	-25...70 °C
<b>Umgebungstemperatur bei Lagerung</b>	-40...70 °C
<b>Schutzbehandlung</b>	TC
<b>Produktzertifizierungen</b>	CSA CCC UL
<b>Normen</b>	CSA C22.2 No 14 EN/IEC 60947-5-1 UL 508 EN/IEC 60204-1

## Verpackungseinheiten

<b>Verpackungstyp VPE1</b>	PCE
<b>Anzahl der Geräte pro Packung</b>	1
<b>Verpackungsgewicht (Lbs)</b>	87 g
<b>Höhe VPE1</b>	4,45 cm
<b>Breite VPE1</b>	3 cm
<b>Länge VPE1</b>	10,81 cm
<b>Verpackungstyp VPE2</b>	CAR
<b>Inhaltsmenge VPE2</b>	20
<b>Gewicht VPE2</b>	1,732 kg
<b>Höhe VPE2</b>	4,45 cm
<b>Breite VPE2</b>	3 cm
<b>Länge VPE2</b>	10,81 cm

<b>Verpackungstyp VPE3</b>	S03
<b>Inhaltsmenge VPE3</b>	60
<b>Gewicht VPE3</b>	5,909 kg
<b>Höhe VPE3</b>	30 cm
<b>Breite VPE3</b>	30 cm
<b>Länge VPE3</b>	40 cm

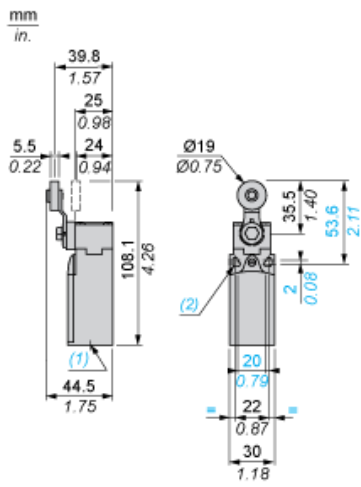
## Nachhaltigkeit

<b>Angebotsstatus nachhaltiges Produkt</b>	Green Premium Produkt
<b>REACH-Verordnung</b>	<a href="#">REACH-Deklaration</a>
<b>EU-RoHS-Richtlinie</b>	Übererfüllung der Konformität (außerhalb EU RoHS-Scope) <a href="#">EU-RoHS-Deklaration</a>
<b>Quecksilberfrei</b>	Ja
<b>Informationen zu RoHS-Ausnahmen</b>	<a href="#">Ja</a>
<b>Umweltproduktdeklaration</b>	<a href="#">Produktumweltprofil</a>

## Vertragliche Gewährleistung

<b>Garantie</b>	18 months
-----------------	-----------

Abmessungen



- (1) 1 Gewindedurchführung für M20 x 1,5
- (2) Ø: 2 Langlochbohrungen Ø 4,3 x 6,3 mit 22 mm Lochabstand, 2 Bohrungen Ø 4,3 mit 20 mm Lochabstand.

**Montage mit Kabeldurchführung**

---

**Position der Kabelverschraubung**

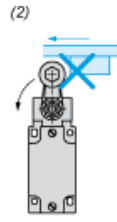


- (1) Empfohlen
- (2) Zu vermeiden

**Montage mit Drehköpfen und Hebel**

---

**Nockentyp**

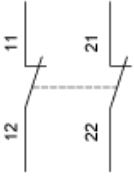


- (1) Empfohlen
- (2) Zu vermeiden

**Verdrahtungsplan**

---

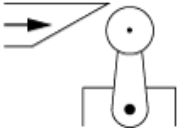
**2-poliger Ö + Ö gleichzeitig, Schleichfunktion**



**Merkmale der Betätigung**

---

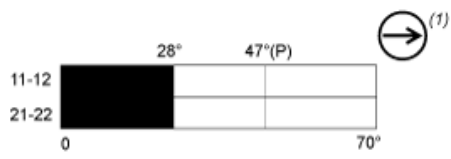
Schalterbetätigung durch 30° Nocke





**Funktionsdiagramm**

---



■ (2)

□ (3)

- (P) Positiver Öffnungspunkt
- (1) NC-Kontakt mit positivem Öffnungsvorgang
- (2) Geschlossen
- (3) Geöffnet