

Produktdatenblatt

Spezifikationen



XCKN Pos.sch. Rollenh. Kunststoffrolle längenverst., 1Ö+1S, gest. schalt., M20

XCKN2545P20

EAN Code : 3389110546682

Hauptmerkmale

| | |
|--------------------------------|--|
| Produktserie | Telemecanique Limit switches XC Standard |
| Name der Reihe | Standardformat |
| Produkt oder Komponententyp | Positionsschalter |
| Kurzbezeichnung des Geräts | XCKN |
| Sensordesign | Kompakt |
| Gehäusetyp | Befestigt |
| Kopftyp | Drehkopf |
| Material | Kunststoff |
| Gehäusematerial | Kunststoff |
| Kopfmaterial | Kunststoff |
| Befestigungsart | An dem Gehäuse |
| Bewegung des Steuerkopfes | Drehachse |
| Operatortyp | Rollenhebel mit Federrückstellung Thermoplast Längenverstellbar |
| Ansatztyp | Seitliche Anfahrrichtung, 2 Richtungen |
| Kabeleinführung | 1 Kabeleinführung für M20 x 1,5 Kabelverschraubung, Kabelaußendurchmesser: 7...13 mm |
| Anzahl der Pole | 2 |
| Aufbau und Typ des Anschlusses | 1Ö+1S |
| Betrieb der Kontakte | Gestuft schaltend, BBM |

Zusatzmerkmale

| | |
|---|--|
| Schalterbetätigung | Durch 30° Nocke |
| Elektrische Verbindung | Schraubklemmenanschluss, Klemmkapazität: 1 x 0,5-2 x 2,5 mm ² |
| Kontaktisoliationsform | Zb |
| Positivöffnung | Mit |
| Minimales Drehmoment für Positivöffnung | 0,15 Nm |
| Minimales Auslösedrehmoment | 0,1 Nm |
| Maximale Betätigungsgeschwindigkeit | 1,5 m/s |
| Kontaktcodebezeichnung | A300, AC-15 (Ue = 240 V), Ie = 3 A, Ithe = 10 A entspricht EN/IEC 60947-5-1 Anhang A |

| | |
|---|---|
| Nennisolationsspannung Ui | 300 V entspricht UL 508 500 V (Verschmutzungsgrad 3) entspricht IEC 60947-1 300 V entspricht CSA C22.2 No 14 |
| Bemessungsstoßspannungsfestigkeit [Uimp] | 4 kV entspricht IEC 60664 6 kV entspricht IEC 60947-1 |
| Kurzschlusschutz | 10 A Patrone Sicherung, Typ gG |
| Elektrische Lebensdauer | 5000000 Zyklen, DC-13, 120 V, 4 W, Betriebsgeschwindigkeit <60 cyc/mn, Belastungsfaktor: 0,5 entspricht IEC 60947-5-1 Anhang C 5000000 Zyklen, DC-13, 24 V, 10 W, Betriebsgeschwindigkeit <60 cyc/mn, Belastungsfaktor: 0,5 entspricht IEC 60947-5-1 Anhang C 5000000 Zyklen, DC-13, 48 V, 7 W, Betriebsgeschwindigkeit <60 cyc/mn, Belastungsfaktor: 0,5 entspricht IEC 60947-5-1 Anhang C |
| Mechanische Lebensdauer | 10000000 Zyklen |
| Breite | 30 mm |
| Höhe | 108...157 mm |
| Tiefe | 42 mm |
| Produktgewicht | 0,18 kg |
| Klemmenbeschreibung ISO Nr. 1 | (21-22)NC (13-14)NO |

Montage

| | |
|---|---|
| Stoßfestigkeit | 45 Gn für 11 ms entspricht IEC 60068-2-27 |
| Vibrationsfestigkeit | 25 gn (f= 10...500 Hz) entspricht IEC 60068-2-6 |
| Schutzart (IP) | IP65 entspricht IEC 60529 |
| Schutzart (IK) | IK04 entspricht EN 50102 |
| Überspannungskategorie | Klasse II entspricht IEC 61140 Klasse II entspricht NF C 20-030 |
| Umgebungstemperatur bei Betrieb | -25...70 °C |
| Umgebungstemperatur bei Lagerung | -40...70 °C |
| Schutzbehandlung | TC |
| Produktzertifizierungen | CCC CSA UL |
| Normen | UL 508 IEC 60947-5-1 IEC 60204-1 EN 60204-1 CSA C22.2 No 14 EN 60947-5-1 |

Verpackungseinheiten

| | |
|--------------------------------------|---------|
| Verpackungstyp VPE1 | PCE |
| Anzahl der Geräte pro Packung | 1 |
| Verpackungsgewicht (Lbs) | 100 g |
| Höhe VPE1 | 11 cm |
| Breite VPE1 | 16 cm |
| Länge VPE1 | 30,8 cm |
| Verpackungstyp VPE2 | BB1 |
| Inhaltmenge VPE2 | 20 |
| Gewicht VPE2 | 2 kg |
| Höhe VPE2 | 11 cm |

| | |
|---------------------|----------|
| Breite VPE2 | 16 cm |
| Länge VPE2 | 30,8 cm |
| Verpackungstyp VPE3 | S03 |
| Inhaltsmenge VPE3 | 60 |
| Gewicht VPE3 | 6,767 kg |
| Höhe VPE3 | 30 cm |
| Breite VPE3 | 30 cm |
| Länge VPE3 | 40 cm |

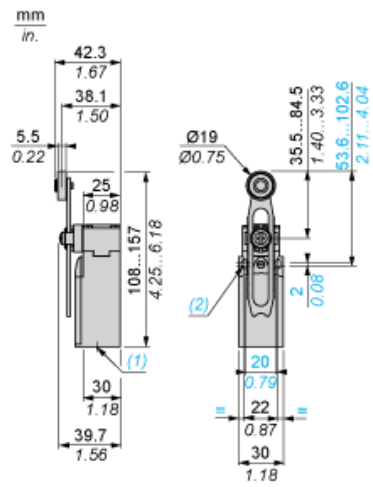
Nachhaltigkeit

| | |
|-------------------------------------|--|
| Angebotsstatus nachhaltiges Produkt | Green Premium Produkt |
| REACH-Verordnung | REACH-Deklaration |
| EU-RoHS-Richtlinie | Übererfüllung der Konformität (außerhalb EU RoHS-Scope) EU-RoHS-Deklaration |
| Quecksilberfrei | Ja |
| Informationen zu RoHS-Ausnahmen | Ja |
| Umweltproduktdeklaration | Produktumweltprofil |

Vertragliche Gewährleistung

| | |
|----------|-----------|
| Garantie | 18 months |
|----------|-----------|

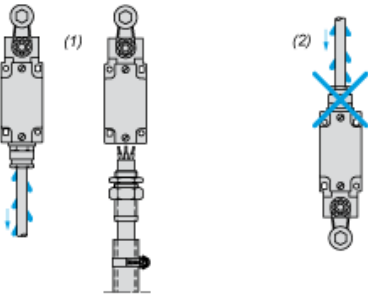
Abmessungen



- (1) 1 Gewindedurchführung für M20 x 1,5
- (2) Ø: 2 Langlochbohrungen Ø 4,3 x 6,3 mit 22 mm Lochabstand, 2 Bohrungen Ø 4,3 mit 20 mm Lochabstand.

Montage mit Kabeldurchführung

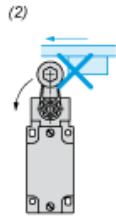
Position der Kabelverschraubung



- (1) Empfohlen
- (2) Zu vermeiden

Montage mit Drehköpfen und Hebel

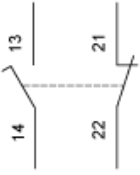
Nockentyp



- (1) Empfohlen
- (2) Zu vermeiden

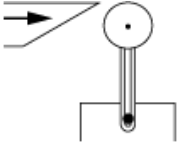
Verdrahtungsplan

2-poliger Ö + S mit Unterbrechung, Schleichfunktion

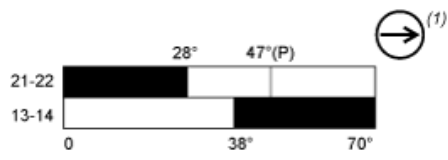


Merkmale der Betätigung

Schalterbetätigung durch 30° Nocke



Funktionsdiagramm



■ (2)
□ (3)

- (P) Positiver Öffnungspunkt
- (1) NC-Kontakt mit positivem Öffnungsvorgang
- (2) Geschlossen
- (3) Geöffnet