

# Produktdatenblatt

Spezifikationen



## XCKN Pos.sch. Kunststoff.Rollenst., 1Ö+1S, gestuft schaltend, Pg 11

XCKN2503G11

EAN Code : 3389110546446

### Hauptmerkmale

Produktserie	Telemecanique Limit switches XC Standard
Name der Reihe	Standardformat
Produkt oder Komponententyp	Positionsschalter
Kurzbezeichnung des Geräts	XCKN
Sensordesign	Kompakt
Gehäusetyp	Befestigt
Kopftyp	Rollenstößel
Material	Kunststoff
Gehäusematerial	Kunststoff
Kopfmateriale	Kunststoff
Befestigungsart	An dem Gehäuse
Bewegung des Steuerkopfes	Linear
Operatortyp	Rollenstößel mit Federrückstellung Kunststoff bei 90°
Ansatztyp	Queransteuerung, 2 Richtungen
Kabeleinführung	1 Kabeleinführung für Pg 11 Kabelverschraubung
Anzahl der Pole	2
Aufbau und Typ des Anschlusses	1Ö+1S
Betrieb der Kontakte	Gestuft schaltend, BBM

### Zusatzmerkmale

Schalterbetätigung	Durch 30° Nocke
Elektrische Verbindung	Schraubklemmenanschluss, Klemmkapazität: 1 x 0,5-2 x 2,5 mm <sup>2</sup>
Kontaktisoliationsform	Zb
Positivöffnung	Mit
Mindestkraft für Positivöffnung	20 N
Minimale Auslösekraft	12 N
Maximale Betätigungsgeschwindigkeit	0,3 m/s
Kontaktcodebezeichnung	A300, AC-15 (Ue = 240 V), Ie = 3 A, Ithe = 10 A entspricht EN/IEC 60947-5-1 Anhang A

<b>Nennisolationsspannung Ui</b>	300 V entspricht UL 508 500 V (Verschmutzungsgrad 3) entspricht IEC 60947-1 300 V entspricht CSA C22.2 No 14
<b>Bemessungsstoßspannungsfestigkeit [Uimp]</b>	4 kV entspricht IEC 60664 6 kV entspricht IEC 60947-1
<b>Kurzschlusschutz</b>	10 A Patrone Sicherung, Typ gG
<b>Elektrische Lebensdauer</b>	5000000 Zyklen, DC-13, 120 V, 4 W, Betriebsgeschwindigkeit <60 cyc/mn, Belastungsfaktor: 0,5 entspricht IEC 60947-5-1 Anhang C 5000000 Zyklen, DC-13, 24 V, 10 W, Betriebsgeschwindigkeit <60 cyc/mn, Belastungsfaktor: 0,5 entspricht IEC 60947-5-1 Anhang C 5000000 Zyklen, DC-13, 48 V, 7 W, Betriebsgeschwindigkeit <60 cyc/mn, Belastungsfaktor: 0,5 entspricht IEC 60947-5-1 Anhang C
<b>Mechanische Lebensdauer</b>	10000000 Zyklen
<b>Breite</b>	30 mm
<b>Höhe</b>	85 mm
<b>Tiefe</b>	30 mm
<b>Produktgewicht</b>	0,145 kg
<b>Klemmenbeschreibung ISO Nr. 1</b>	(13-14)NO (21-22)NC

## Montage

<b>Stoßfestigkeit</b>	45 Gn für 11 ms entspricht IEC 60068-2-27
<b>Vibrationsfestigkeit</b>	25 gn (f= 10...500 Hz) entspricht IEC 60068-2-6
<b>Schutzart (IP)</b>	IP65 entspricht IEC 60529
<b>Schutzart (IK)</b>	IK04 entspricht EN 50102
<b>Überspannungskategorie</b>	Klasse II entspricht IEC 61140 Klasse II entspricht NF C 20-030
<b>Umgebungstemperatur bei Betrieb</b>	-25...70 °C
<b>Umgebungstemperatur bei Lagerung</b>	-40...70 °C
<b>Schutzbehandlung</b>	TC
<b>Produktzertifizierungen</b>	CCC UL CSA
<b>Normen</b>	IEC 60947-5-1 EN 60204-1 EN 60947-5-1 CSA C22.2 No 14 IEC 60204-1 UL 508

## Verpackungseinheiten

<b>Verpackungstyp VPE1</b>	PCE
<b>Anzahl der Geräte pro Packung</b>	1
<b>Verpackungsgewicht (Lbs)</b>	65 g
<b>Höhe VPE1</b>	11,2 cm
<b>Breite VPE1</b>	12,8 cm
<b>Länge VPE1</b>	16,8 cm
<b>Verpackungstyp VPE2</b>	BB1
<b>Inhaltsmenge VPE2</b>	20
<b>Gewicht VPE2</b>	1,32 kg
<b>Höhe VPE2</b>	11,2 cm

Breite VPE2	12,8 cm
Länge VPE2	16,8 cm
Verpackungstyp VPE3	S03
Inhaltsmenge VPE3	160
Gewicht VPE3	11,313 kg
Höhe VPE3	30 cm
Breite VPE3	30 cm
Länge VPE3	40 cm

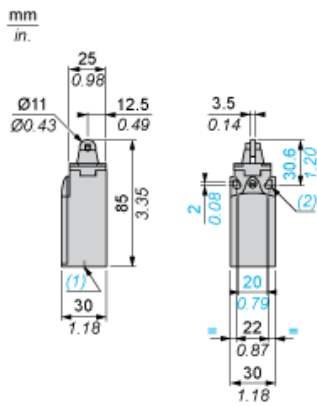
## Nachhaltigkeit

Angebotsstatus nachhaltiges Produkt	Green Premium Produkt
REACH-Verordnung	<a href="#">REACH-Deklaration</a>
EU-RoHS-Richtlinie	Übererfüllung der Konformität (außerhalb EU RoHS-Scope) <a href="#">EU-RoHS-Deklaration</a>
Quecksilberfrei	Ja
Informationen zu RoHS-Ausnahmen	<a href="#">Ja</a>
Umweltproduktdeklaration	<a href="#">Produktumweltprofil</a>

## Vertragliche Gewährleistung

Garantie	18 months
----------	-----------

Abmessungen

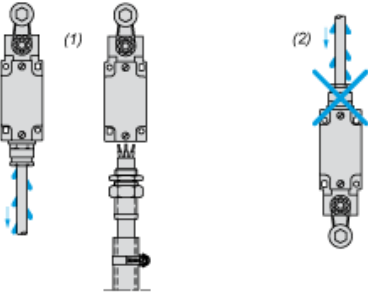


- (1) 1 Gewindedurchführung für Kabelverschraubung Pg 11
- (2) Ø: 2 Langlochbohrungen Ø 4,3 x 6,3 mit 22 mm Lochabstand, 2 Bohrungen Ø 4,3 mit 20 mm Lochabstand.

**Montage mit Kabeldurchführung**

---

**Position der Kabelverschraubung**

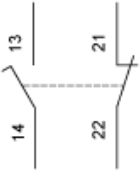


- (1) Empfohlen
- (2) Zu vermeiden

**Verdrahtungsplan**

---

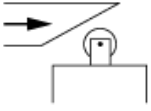
**2-poliger Ö + S mit Unterbrechung, Schleichfunktion**



**Merkmale der Betätigung**

---

Schalterbetätigung durch 30° Nocke



Funktionsdiagramm

