

# Produktdatenblatt

Spezifikationen



## XCKM Pos.sch. Stahl-Rollenstößel, 1Ö+1S, Sprungfunktion, Pg 13

XCKML102

EAN Code : 3389110158922

### Hauptmerkmale

Produktserie	Telemecanique Limit switches XC Standard
Name der Reihe	Standardformat
Produkt oder Komponententyp	Positionsschalter
Kurzbezeichnung des Geräts	XCKML
Gehäusotyp	Befestigt
Kopftyp	Rollenstößel
Material	Metall
Gehäusematerial	Zamak
Befestigungsart	An dem Gehäuse
Bewegung des Steuerkopfes	Linear
Operatortyp	Rollenstößel mit Federrückstellung Metall
Ansatztyp	Seitliche Anfahrrichtung, 2 Richtungen
Kabeleinführung	3 Kabeleinführungen für Pg 13,5 Kabelverschraubung, Kabelaußendurchmesser: 9...12 mm
Anzahl der Pole	4
Aufbau und Typ des Anschlusses	2 x (1Ö+1S)
Betrieb der Kontakte	Mit Sprungfunktion

### Zusatzmerkmale

Schalterbetätigung	Durch 30° Nocke
Elektrische Verbindung	Schraubklemmenanschluss, Klemmkapazität: 1 x 0,34-2 x 1,5 mm <sup>2</sup>
Kontaktisoliationsform	Zb
Anzahl von Stufen	1
Positivöffnung	Mit
Mindestkraft für Positivöffnung	50 N
Minimale Auslösekraft	12 N
Minimale Betätigungsgeschwindigkeit	0,01 m/min
Maximale Betätigungsgeschwindigkeit	0,5 m/s

<b>Thermischer Strom [Ithe]</b>	10 A AC
<b>Nennisolationsspannung Ui</b>	300 V entspricht UL 508 500 V (Verschmutzungsgrad 3) entspricht IEC 60947-1 300 V entspricht CSA C22.2 No 14
<b>Maximaler Widerstand zwischen den Klemmen</b>	25 MOhm entspricht IEC 60255-7 Kategorie 3
<b>Bemessungsstoßspannungsfestigkeit [Uimp]</b>	6 kV entspricht IEC 60664 6 kV entspricht IEC 60947-1
<b>Elektrische Lebensdauer</b>	5000000 Zyklen, DC-13, induktiv Lasttyp, 120 V, 4 W, Betriebsgeschwindigkeit <60 cyc/mn, Belastungsfaktor: 0,5 entspricht IEC 60947-5-1 Anhang C 5000000 Zyklen, DC-13, induktiv Lasttyp, 24 V, 7 W, Betriebsgeschwindigkeit <60 cyc/mn, Belastungsfaktor: 0,5 entspricht IEC 60947-5-1 Anhang C 5000000 Zyklen, DC-13, induktiv Lasttyp, 48 V, 10 W, Betriebsgeschwindigkeit <60 cyc/mn, Belastungsfaktor: 0,5 entspricht IEC 60947-5-1 Anhang C
<b>Mechanische Lebensdauer</b>	3000000 Zyklen
<b>Breite</b>	77 mm
<b>Höhe</b>	81 mm
<b>Tiefe</b>	36 mm
<b>Produktgewicht</b>	0,405 kg
<b>Klemmenbeschreibung ISO Nr. 1</b>	(21-22)NC (13-14)NO

## Montage

<b>Stoßfestigkeit</b>	50 gn für 11 ms entspricht EN/IEC 60068-2-27
<b>Vibrationsfestigkeit</b>	25 gn (f= 10...500 Hz) entspricht EN/IEC 60068-2-6
<b>Schutzart (IP)</b>	IP66 entspricht EN/IEC 60529
<b>Schutzart (IK)</b>	IK05 entspricht EN 50102
<b>Schutzart gegen Stromschlag</b>	Klasse I entspricht IEC 61140 Klasse I entspricht NF C 20-030
<b>Umgebungstemperatur bei Betrieb</b>	-25...70 °C
<b>Umgebungstemperatur bei Lagerung</b>	-40...70 °C
<b>Schutzbehandlung</b>	TC
<b>Produktzertifizierungen</b>	CSA UL
<b>Normen</b>	UL 508 EN 60947-5-1 IEC 60204-1 EN 60204-1 CSA C22.2 No 14 IEC 60947-5-1

## Verpackungseinheiten

<b>Verpackungstyp VPE1</b>	PCE
<b>Anzahl der Geräte pro Packung</b>	1
<b>Verpackungsgewicht (Lbs)</b>	430 g
<b>Höhe VPE1</b>	5,3 cm
<b>Breite VPE1</b>	9 cm
<b>Länge VPE1</b>	15 cm
<b>Verpackungstyp VPE2</b>	S03
<b>Inhaltsmenge VPE2</b>	20
<b>Gewicht VPE2</b>	8,94 kg

Höhe VPE2	30 cm
Breite VPE2	30 cm
Länge VPE2	40 cm

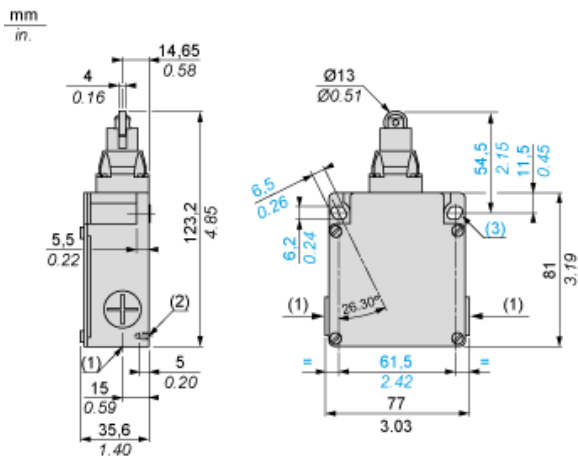
## Nachhaltigkeit

Angebotsstatus nachhaltiges Produkt	Green Premium Produkt
REACH-Verordnung	<a href="#">REACH-Deklaration</a>
EU-RoHS-Richtlinie	Übererfüllung der Konformität (außerhalb EU RoHS-Scope) <a href="#">EU-RoHS-Deklaration</a>
Quecksilberfrei	Ja
Informationen zu RoHS-Ausnahmen	<a href="#">Ja</a>
Umweltproduktdeklaration	<a href="#">Produktumweltprofil</a>

## Vertragliche Gewährleistung

Garantie	18 months
----------	-----------

Abmessungen



- (1) 3 Gewindedurchführungen für Kabelverschraubung Pg 13.5  
 (2) 2 Zentrierbohrungen  $\varnothing 3,9 \pm 0,2$  für die Ausrichtung der Befestigungsbohrungen der Abdeckung.  
 Ø : 2 Langlochbohrungen 6,2 x 6,5, mit einer Neigung von  $26^\circ 30'$ , bezogen auf die Vertikalachse, für Schrauben M5

**Montage mit Kabeldurchführung**

---

**Position der Kabelverschraubung**

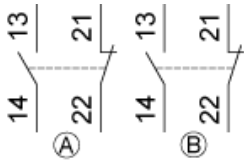


- (1) Empfohlen
- (2) Zu vermeiden

**Verdrahtungsplan**

---

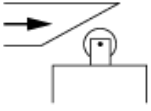
2 x 2-poliger Ö + S mit Sprungfunktion



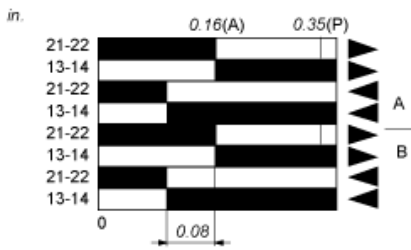
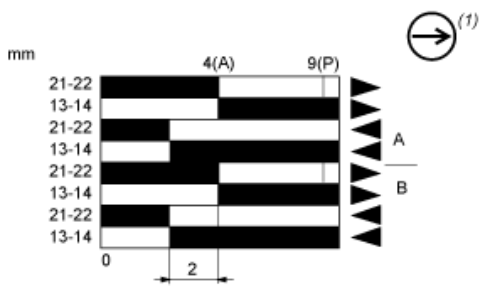
**Merkmale der Betätigung**

---

Schalterbetätigung durch 30° Nocke



**Funktionsdiagramm**



- (2)
- (3)
- ▶ (4)
- ◀ (5)

- (P) Positiver Öffnungspunkt
- (A) Nockenverschiebung
- (1) NC-Kontakt mit positivem Öffnungsvorgang
- (2) Geschlossen
- (3) Geöffnet
- (4) Auslösen
- (5) Rückstellen