

Produktdatenblatt

Spezifikationen



XCKM Pos.sch. Rollenh. Kunstst.r., 1Ö+1S, gestuft schaltend, Pg 11

XCKM515

EAN Code : 3389110646542

Hauptmerkmale

| | |
|--------------------------------|--------------------------------------------------|
| Produktserie | Telemecanique Limit switches XC Standard |
| Name der Reihe | Standardformat |
| Produkt oder Komponententyp | Positionsschalter |
| Kurzbezeichnung des Geräts | XCKM |
| Gehäusetyp | Befestigt |
| Kopftyp | Drehkopf |
| Material | Metall |
| Gehäusematerial | Zamak |
| Befestigungsart | An dem Gehäuse |
| Bewegung des Steuerkopfes | Drehachse |
| Operatortyp | Rollenhebel mit Federrückstellung Thermoplast |
| Ansatztyp | Seitliche Anfahrrichtung, 2 Richtungen |
| Kabeleinführung | 3 Kabeleinführungen für Pg 11 Kabelverschraubung |
| Anzahl der Pole | 2 |
| Aufbau und Typ des Anschlusses | 1Ö+1S |
| Betrieb der Kontakte | Gestuft schaltend, BBM |

Zusatzmerkmale

| | |
|-----------------------------------------|--------------------------------------------------------------------------|
| Schalterbetätigung | Durch 30° Nocke |
| Elektrische Verbindung | Schraubklemmenanschluss, Klemmkapazität: 1 x 0,5-2 x 2,5 mm ² |
| Kontaktisoliationsform | Zb |
| Anzahl von Stufen | 1 |
| Positivöffnung | Mit |
| Minimales Drehmoment für Positivöffnung | 0,25 Nm |
| Minimales Auslösedrehmoment | 0,1 Nm |
| Minimale Betätigungsgeschwindigkeit | 6 m/min |
| Maximale Betätigungsgeschwindigkeit | 1,5 m/s |

| | |
|--------------------------------------------------|---------------------------------------------------------------------------------------------------------------------------------------------------------------------------------------------------------------------------------------------------------------------------------------------------------------------------------------------------------------------------------------------------------------------------------------------------------|
| Kontaktcodebezeichnung | A300, AC-15 (Ue = 240 V), Ie = 3 A entspricht EN/IEC 60947-5-1 Anhang A Q300, DC-13 (Ue = 250 V), Ie = 0,27 A entspricht EN/IEC 60947-5-1 Anhang A |
| Thermischer Strom [Ithe] | 10 A AC |
| Nennisolationsspannung Ui | 300 V entspricht UL 508 500 V (Verschmutzungsgrad 3) entspricht IEC 60947-1 300 V entspricht CSA C22.2 No 14 |
| Maximaler Widerstand zwischen den Klemmen | 25 MOhm entspricht IEC 60255-7 Kategorie 3 |
| Bemessungsstoßspannungsfestigkeit [Uimp] | 6 kV entspricht IEC 60664 6 kV entspricht IEC 60947-1 |
| Kurzschlusschutz | 10 A Patrone Sicherung, Typ gG |
| Elektrische Lebensdauer | 5000000 Zyklen, DC-13, induktiv Lasttyp, 120 V, 4 W, Betriebsgeschwindigkeit <60 cyc/mn, Belastungsfaktor: 0,5 entspricht IEC 60947-5-1 Anhang C 5000000 Zyklen, DC-13, induktiv Lasttyp, 24 V, 7 W, Betriebsgeschwindigkeit <60 cyc/mn, Belastungsfaktor: 0,5 entspricht IEC 60947-5-1 Anhang C 5000000 Zyklen, DC-13, induktiv Lasttyp, 48 V, 10 W, Betriebsgeschwindigkeit <60 cyc/mn, Belastungsfaktor: 0,5 entspricht IEC 60947-5-1 Anhang C |
| Mechanische Lebensdauer | 15000000 Zyklen |
| Breite | 64 mm |
| Höhe | 64 mm |
| Tiefe | 30 mm |
| Produktgewicht | 0,28 kg |
| Klemmenbeschreibung ISO Nr. 1 | (13-14)NO (21-22)NC |

Montage

| | |
|-----------------------------------------|-----------------------------------------------------------------------------------------|
| Stoßfestigkeit | 50 gn für 11 ms entspricht EN/IEC 60068-2-27 |
| Vibrationsfestigkeit | 25 gn (f= 10...500 Hz) entspricht EN/IEC 60068-2-6 |
| Schutzart (IP) | IP66 entspricht EN/IEC 60529 |
| Schutzart (IK) | IK05 entspricht EN 50102 |
| Schutzart gegen Stromschlag | Klasse I entspricht IEC 61140 Klasse I entspricht NF C 20-030 |
| Umgebungstemperatur bei Betrieb | -25...70 °C |
| Umgebungstemperatur bei Lagerung | -40...70 °C |
| Schutzbehandlung | TC |
| Produktzertifizierungen | UL CSA CCC |
| Normen | IEC 60947-5-1 EN 60947-5-1 UL 508 EN 60204-1 IEC 60204-1 CSA C22.2 No 14 |

Verpackungseinheiten

| | |
|--------------------------------------|---------|
| Verpackungstyp VPE1 | PCE |
| Anzahl der Geräte pro Packung | 1 |
| Verpackungsgewicht (Lbs) | 320 g |
| Höhe VPE1 | 3,2 cm |
| Breite VPE1 | 14,4 cm |
| Länge VPE1 | 6,6 cm |

| | |
|----------------------------|-----------|
| Verpackungstyp VPE2 | S02 |
| Inhaltsmenge VPE2 | 32 |
| Gewicht VPE2 | 10,341 kg |
| Höhe VPE2 | 15 cm |
| Breite VPE2 | 30 cm |
| Länge VPE2 | 40 cm |

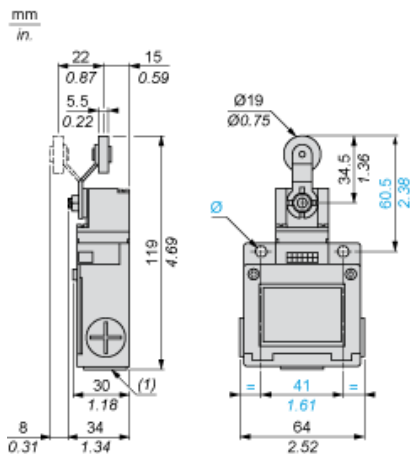
Nachhaltigkeit

| | |
|--------------------------------------------|------------------------------------------------------------------------------------------------|
| Angebotsstatus nachhaltiges Produkt | Green Premium Produkt |
| REACH-Verordnung | REACH-Deklaration |
| EU-RoHS-Richtlinie | Übererfüllung der Konformität (außerhalb EU RoHS-Scope) EU-RoHS-Deklaration |
| Quecksilberfrei | Ja |
| Informationen zu RoHS-Ausnahmen | Ja |
| Umweltproduktdeklaration | Produktumweltprofil |

Vertragliche Gewährleistung

| | |
|-----------------|-----------|
| Garantie | 18 months |
|-----------------|-----------|

Abmessungen



- (1) 3 Gewindedurchführungen für Kabelverschraubung Pg 11
Ø : 2 Langlochbohrungen $\varnothing 5,2 \times 6,2$

Montage mit Kabeldurchführung

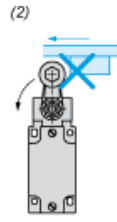
Position der Kabelverschraubung



- (1) Empfohlen
- (2) Zu vermeiden

Montage mit Drehköpfen und Hebel

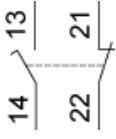
Nockentyp



- (1) Empfohlen
- (2) Zu vermeiden

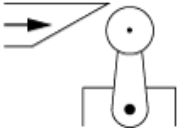
Verdrahtungsplan

2-poliger Ö + S mit Unterbrechung, Schleichfunktion



Merkmale der Betätigung

Schalterbetätigung durch 30° Nocke



Funktionsdiagramm

