

# Produktdatenblatt

Spezifikationen



## XCKM Pos.sch. Federstab, 1Ö+1S, gestuft schaltend, Pg 11

XCKM506

EAN Code : 3389110646566

### Hauptmerkmale

Produktserie	Telemecanique Limit switches XC Standard
Name der Reihe	Standardformat
Produkt oder Komponententyp	Positionsschalter
Kurzbezeichnung des Geräts	XCKM
Gehäusotyp	Befestigt
Kopftyp	Omnidirektionaler Betätiger
Material	Metall
Gehäusematerial	Zamak
Befestigungsart	An dem Gehäuse
Bewegung des Steuerkopfes	Omnidirektional
Operatortyp	Kontaktdraht mit Federrückstellung
Ansatztyp	Multidirektionaler Ansatz
Kabeleinführung	3 Kabeleinführungen für Pg 11 Kabelverschraubung
Anzahl der Pole	2
Aufbau und Typ des Anschlusses	1Ö+1S
Betrieb der Kontakte	Gestuft schaltend, BBM

### Zusatzmerkmale

Schalterbetätigung	Durch Betätiger nicht festgelegter Form
Elektrische Verbindung	Schraubklemmenanschluss, Klemmkapazität: 1 x 0,5-2 x 2,5 mm <sup>2</sup>
Kontaktisoliationsform	Zb
Anzahl von Stufen	1
Positivöffnung	Ohne
Minimales Auslösedrehmoment	0,13 Nm
Minimale Betätigungsgeschwindigkeit	6 m/min
Maximale Betätigungsgeschwindigkeit	1 m/s
Kontaktcodebezeichnung	A300, AC-15 (Ue = 240 V), Ie = 3 A entspricht EN/IEC 60947-5-1 Anhang A Q300, DC-13 (Ue = 250 V), Ie = 0,27 A entspricht EN/IEC 60947-5-1 Anhang A

<b>Thermischer Strom [Ithe]</b>	10 A AC
<b>Nennisolationsspannung Ui</b>	300 V entspricht UL 508 500 V (Verschmutzungsgrad 3) entspricht IEC 60947-1 300 V entspricht CSA C22.2 No 14
<b>Maximaler Widerstand zwischen den Klemmen</b>	25 MOhm entspricht IEC 60255-7 Kategorie 3
<b>Bemessungsstoßspannungsfestigkeit [Uimp]</b>	6 kV entspricht IEC 60664 6 kV entspricht IEC 60947-1
<b>Kurzschlusschutz</b>	10 A Patrone Sicherung, Typ gG
<b>Elektrische Lebensdauer</b>	5000000 Zyklen, DC-13, induktiv Lasttyp, 120 V, 4 W, Betriebsgeschwindigkeit <60 cyc/mn, Belastungsfaktor: 0,5 entspricht IEC 60947-5-1 Anhang C 5000000 Zyklen, DC-13, induktiv Lasttyp, 24 V, 7 W, Betriebsgeschwindigkeit <60 cyc/mn, Belastungsfaktor: 0,5 entspricht IEC 60947-5-1 Anhang C 5000000 Zyklen, DC-13, induktiv Lasttyp, 48 V, 10 W, Betriebsgeschwindigkeit <60 cyc/mn, Belastungsfaktor: 0,5 entspricht IEC 60947-5-1 Anhang C
<b>Mechanische Lebensdauer</b>	10000000 Zyklen
<b>Breite</b>	64 mm
<b>Höhe</b>	64 mm
<b>Tiefe</b>	30 mm
<b>Produktgewicht</b>	0,25 kg
<b>Klemmenbeschreibung ISO Nr. 1</b>	(13-14)NO (21-22)NC

## Montage

<b>Stoßfestigkeit</b>	50 gn für 11 ms entspricht EN/IEC 60068-2-27
<b>Vibrationsfestigkeit</b>	25 gn (f= 10...500 Hz) entspricht EN/IEC 60068-2-6
<b>Schutzart (IP)</b>	IP66entsprichtEN/IEC 60529
<b>Schutzart (IK)</b>	IK05 entspricht EN 50102
<b>Schutzart gegen Stromschlag</b>	Klasse I entspricht IEC 61140 Klasse I entspricht NF C 20-030
<b>Umgebungstemperatur bei Betrieb</b>	-25...70 °C
<b>Umgebungstemperatur bei Lagerung</b>	-40...70 °C
<b>Schutzbehandlung</b>	TC
<b>Produktzertifizierungen</b>	UL CSA CCC
<b>Normen</b>	EN 60947-5-1 CSA C22.2 No 14 IEC 60204-1 UL 508 IEC 60947-5-1 EN 60204-1

## Verpackungseinheiten

<b>Verpackungstyp VPE1</b>	PCE
<b>Anzahl der Geräte pro Packung</b>	1
<b>Verpackungsgewicht (Lbs)</b>	262 g
<b>Höhe VPE1</b>	3,3 cm
<b>Breite VPE1</b>	6,5 cm
<b>Länge VPE1</b>	22 cm

## Nachhaltigkeit

---

Angebotsstatus nachhaltiges Produkt Green Premium Produkt

---

REACH-Verordnung [REACH-Deklaration](#)

---

EU-RoHS-Richtlinie Übererfüllung der Konformität (außerhalb EU RoHS-Scope)  
[EU-RoHS-Deklaration](#)

---

Quecksilberfrei Ja

---

Informationen zu RoHS-Ausnahmen [Ja](#)

---

Umweltproduktdeklaration [Produktumweltprofil](#)

---

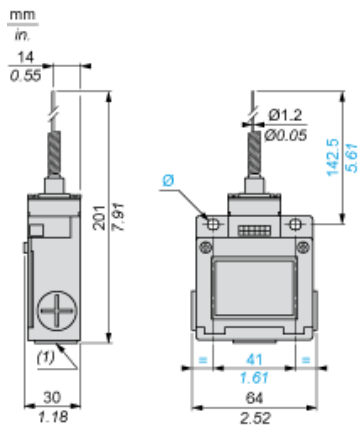
## Vertragliche Gewährleistung

---

Garantie 18 months

---

Abmessungen

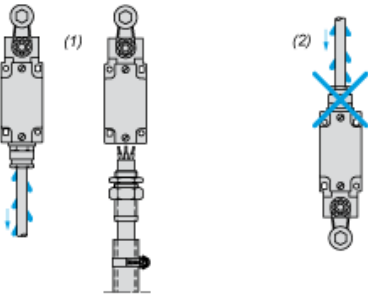


- (1) 3 Gewindedurchführungen für Kabelverschraubung Pg 11  
 $\varnothing$  : 2 Langlochbohrungen  $\varnothing 5,2 \times 6,2$

**Montage mit Kabeldurchführung**

---

**Position der Kabelverschraubung**

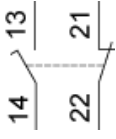


- (1) Empfohlen
- (2) Zu vermeiden

**Verdrahtungsplan**

---

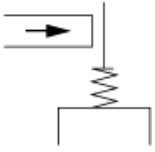
2-poliger Ö + S mit Unterbrechung, Schleichfunktion



**Merkmale der Betätigung**

---

Schalterbetätigung durch ein sich bewegendes Teil



**Funktionsdiagramm**

---



- (1)
- (2)

- (1) Geschlossen
- (2) Geöffnet