

Produktdatenblatt

Spezifikationen



XCKM Pos.sch. Rollenst. Kunststoff., 1Ö+1S, Sprungfunktion, M20

XCKM121H29

EAN Code : 3389110928570

Hauptmerkmale

Produktserie	Telemecanique Limit switches XC Standard
Name der Reihe	Standardformat
Produkt oder Komponententyp	Positionsschalter
Kurzbezeichnung des Geräts	XCKM
Gehäusotyp	Befestigt
Kopftyp	Rollenstößel
Material	Metall
Gehäusematerial	Zamak
Befestigungsart	An dem Gehäuse
Bewegung des Steuerkopfes	Linear
Operatortyp	Rollenhebelstößel mit Federrückstellung Thermoplast
Ansatztyp	Seitliche Anfahrichtung, 1 Richtung
Kabeleinführung	3 Kabeleinführungen für M20 x 1,5 Kabelverschraubung, Kabelaußendurchmesser: 7...13 mm
Anzahl der Pole	2
Aufbau und Typ des Anschlusses	1Ö+1S
Betrieb der Kontakte	Mit Sprungfunktion

Zusatzmerkmale

Schalterbetätigung	Durch 30° Nocke
Elektrische Verbindung	Schraubklemmenanschluss, Klemmkapazität: 1 x 0,34-2 x 1,5 mm ²
Kontaktisoliationsform	Zb
Anzahl von Stufen	1
Positivöffnung	Mit
Mindestkraft für Positivöffnung	24 N
Minimale Auslösekraft	8 N
Minimale Betätigungsgeschwindigkeit	0,01 m/min
Maximale Betätigungsgeschwindigkeit	1,5 m/s
Kontaktcodebezeichnung	A300, AC-15 (Ue = 240 V), Ie = 3 A entspricht EN/IEC 60947-5-1 Anhang A

Thermischer Strom [Ithe]	10 A AC
Nennisolationsspannung Ui	300 V entspricht UL 508 500 V (Verschmutzungsgrad 3) entspricht IEC 60947-1 300 V entspricht CSA C22.2 No 14
Maximaler Widerstand zwischen den Klemmen	25 MOhm entspricht IEC 60255-7 Kategorie 3
Bemessungsstoßspannungsfestigkeit [Uimp]	4 kV entspricht IEC 60664 6 kV entspricht IEC 60947-1
Kurzschlusschutz	10 A Patrone Sicherung, Typ gG
Elektrische Lebensdauer	5000000 Zyklen, DC-13, induktiv Lasttyp, 120 V, 4 W, Betriebsgeschwindigkeit <60 cyc/mn, Belastungsfaktor: 0,5 entspricht IEC 60947-5-1 Anhang C 5000000 Zyklen, DC-13, induktiv Lasttyp, 24 V, 7 W, Betriebsgeschwindigkeit <60 cyc/mn, Belastungsfaktor: 0,5 entspricht IEC 60947-5-1 Anhang C 5000000 Zyklen, DC-13, induktiv Lasttyp, 48 V, 10 W, Betriebsgeschwindigkeit <60 cyc/mn, Belastungsfaktor: 0,5 entspricht IEC 60947-5-1 Anhang C
Mechanische Lebensdauer	20000000 Zyklen
Breite	64 mm
Höhe	64 mm
Tiefe	30 mm
Produktgewicht	0,3 kg
Klemmenbeschreibung ISO Nr. 1	(13-14)NO (21-22)NC

Montage

Stoßfestigkeit	50 gn für 11 ms entspricht EN/IEC 60068-2-27
Vibrationsfestigkeit	25 gn (f= 10...500 Hz) entspricht EN/IEC 60068-2-6
Schutzart (IP)	IP66 entspricht EN/IEC 60529
Schutzart (IK)	IK05 entspricht EN 50102
Schutzart gegen Stromschlag	Klasse I entspricht IEC 61140 Klasse I entspricht NF C 20-030
Umgebungstemperatur bei Betrieb	-25...70 °C
Umgebungstemperatur bei Lagerung	-40...70 °C
Schutzbehandlung	TC
Produktzertifizierungen	CCC CSA UL
Normen	IEC 60947-5-1 EN 60204-1 CSA C22.2 No 14 IEC 60204-1 UL 508 EN 60947-5-1

Verpackungseinheiten

Verpackungstyp VPE1	PCE
Anzahl der Geräte pro Packung	1
Verpackungsgewicht (Lbs)	314 g
Höhe VPE1	3,3 cm
Breite VPE1	6,5 cm
Länge VPE1	14,8 cm
Verpackungstyp VPE2	S02

Inhaltsmenge VPE2	27
Gewicht VPE2	9,023 kg
Höhe VPE2	15 cm
Breite VPE2	30 cm
Länge VPE2	40 cm

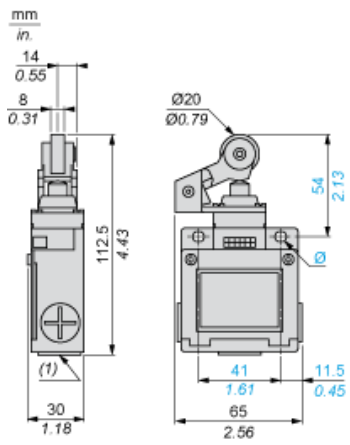
Nachhaltigkeit

Angebotsstatus nachhaltiges Produkt	Green Premium Produkt
REACH-Verordnung	REACH-Deklaration
EU-RoHS-Richtlinie	Übererfüllung der Konformität (außerhalb EU RoHS-Scope) EU-RoHS-Deklaration
Quecksilberfrei	Ja
Informationen zu RoHS-Ausnahmen	Ja
Umweltproduktdeklaration	Produktumweltprofil

Vertragliche Gewährleistung

Garantie	18 months
----------	-----------

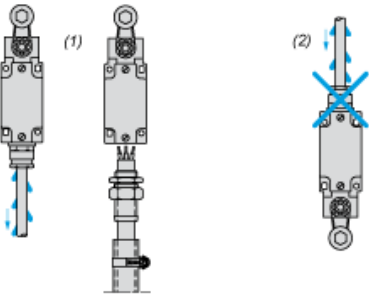
Abmessungen



- (1) 3 Gewindedurchführungen M20 x 1,5
Ø : 2 Langlochbohrungen Ø 5,2 x 6,2

Montage mit Kabeldurchführung

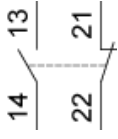
Position der Kabelverschraubung



- (1) Empfohlen
- (2) Zu vermeiden

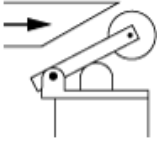
Verdrahtungsplan

2-poliger Ö + S mit Sprungfunktion



Merkmale der Betätigung

Schalterbetätigung durch 30° Nocke



Funktionsdiagramm

