

# Produktdatenblatt

Spezifikationen



## XCKM Pos.sch. Rollenh. Kunstst.r., 1Ö+1S, Sprungfunktion, Pg 11

XCKM115

EAN Code : 3389110646443

### Hauptmerkmale

Produktserie	Telemecanique Limit switches XC Standard
Name der Reihe	Standardformat
Produkt oder Komponententyp	Positionsschalter
Kurzbezeichnung des Geräts	XCKM
Gehäusetyyp	Befestigt
Kopftyp	Drehkopf
Material	Metall
Gehäusematerial	Zamak
Befestigungsart	An dem Gehäuse
Bewegung des Steuerkopfes	Drehachse
Operatortyp	Rollenhebel mit Federrückstellung Thermoplast
Ansatztyp	Seitliche Anfahrriichtung, 2 Richtungen
Kabeleinführung	3 Kabeleinführungen für Pg 11 Kabelverschraubung
Anzahl der Pole	2
Aufbau und Typ des Anschlusses	1Ö+1S
Betrieb der Kontakte	Mit Sprungfunktion

### Zusatzmerkmale

Schalterbetätigung	Durch 30° Nocke
Elektrische Verbindung	Schraubklemmenanschluss, Klemmkapazität: 1 x 0,34-2 x 1,5 mm <sup>2</sup>
Kontaktisoliationsform	Zb
Anzahl von Stufen	1
Positivöffnung	Mit
Minimales Drehmoment für Positivöffnung	0,25 Nm
Minimales Auslösedrehmoment	0,1 Nm
Minimale Betätigungsgeschwindigkeit	0,01 m/min
Maximale Betätigungsgeschwindigkeit	1,5 m/s

<b>Kontaktcodebezeichnung</b>	A300, AC-15 (Ue = 240 V), Ie = 3 A entspricht EN/IEC 60947-5-1 Anhang A Q300, DC-13 (Ue = 250 V), Ie = 0,27 A entspricht EN/IEC 60947-5-1 Anhang A
<b>Thermischer Strom [Ithe]</b>	10 A AC
<b>Nennisolationsspannung Ui</b>	300 V entspricht UL 508 500 V (Verschmutzungsgrad 3) entspricht IEC 60947-1 300 V entspricht CSA C22.2 No 14
<b>Maximaler Widerstand zwischen den Klemmen</b>	25 MOhm entspricht IEC 60255-7 Kategorie 3
<b>Bemessungsstoßspannungsfestigkeit [Uimp]</b>	6 kV entspricht IEC 60664 6 kV entspricht IEC 60947-1
<b>Kurzschlusschutz</b>	10 A Patrone Sicherung, Typ gG
<b>Elektrische Lebensdauer</b>	5000000 Zyklen, DC-13, induktiv Lasttyp, 120 V, 4 W, Betriebsgeschwindigkeit <60 cyc/mn, Belastungsfaktor: 0,5 entspricht IEC 60947-5-1 Anhang C 5000000 Zyklen, DC-13, induktiv Lasttyp, 24 V, 7 W, Betriebsgeschwindigkeit <60 cyc/mn, Belastungsfaktor: 0,5 entspricht IEC 60947-5-1 Anhang C 5000000 Zyklen, DC-13, induktiv Lasttyp, 48 V, 10 W, Betriebsgeschwindigkeit <60 cyc/mn, Belastungsfaktor: 0,5 entspricht IEC 60947-5-1 Anhang C
<b>Mechanische Lebensdauer</b>	15000000 Zyklen
<b>Breite</b>	64 mm
<b>Höhe</b>	64 mm
<b>Tiefe</b>	30 mm
<b>Produktgewicht</b>	0,28 kg
<b>Klemmenbeschreibung ISO Nr. 1</b>	(21-22)NC (13-14)NO

## Montage

<b>Stoßfestigkeit</b>	50 gn für 11 ms entspricht EN/IEC 60068-2-27
<b>Vibrationsfestigkeit</b>	25 gn (f= 10...500 Hz) entspricht EN/IEC 60068-2-6
<b>Schutzart (IP)</b>	IP66 entspricht EN/IEC 60529
<b>Schutzart (IK)</b>	IK05 entspricht EN 50102
<b>Schutzart gegen Stromschlag</b>	Klasse I entspricht IEC 61140 Klasse I entspricht NF C 20-030
<b>Umgebungstemperatur bei Betrieb</b>	-25...70 °C
<b>Umgebungstemperatur bei Lagerung</b>	-40...70 °C
<b>Schutzbehandlung</b>	TC
<b>Produktzertifizierungen</b>	UL CSA CCC
<b>Normen</b>	EN 60204-1 IEC 60204-1 CSA C22.2 No 14 UL 508 EN 60947-5-1 IEC 60947-5-1

## Verpackungseinheiten

<b>Verpackungstyp VPE1</b>	PCE
<b>Anzahl der Geräte pro Packung</b>	1
<b>Verpackungsgewicht (Lbs)</b>	315 g
<b>Höhe VPE1</b>	3,4 cm
<b>Breite VPE1</b>	6,7 cm
<b>Länge VPE1</b>	15 cm

<b>Verpackungstyp VPE2</b>	S02
<b>Inhaltsmenge VPE2</b>	27
<b>Gewicht VPE2</b>	9,175 kg
<b>Höhe VPE2</b>	15 cm
<b>Breite VPE2</b>	30 cm
<b>Länge VPE2</b>	40 cm
<b>Verpackungstyp VPE3</b>	P06
<b>Inhaltsmenge VPE3</b>	432
<b>Gewicht VPE3</b>	154,02 kg
<b>Höhe VPE3</b>	77 cm
<b>Breite VPE3</b>	80 cm
<b>Länge VPE3</b>	60 cm

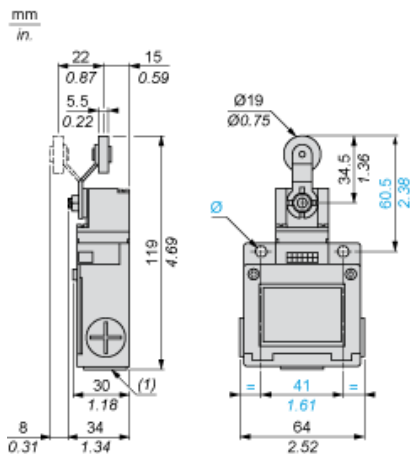
## Nachhaltigkeit

<b>Angebotsstatus nachhaltiges Produkt</b>	Green Premium Produkt
<b>REACH-Verordnung</b>	<a href="#">REACH-Deklaration</a>
<b>EU-RoHS-Richtlinie</b>	Übererfüllung der Konformität (außerhalb EU RoHS-Scope) <a href="#">EU-RoHS-Deklaration</a>
<b>Quecksilberfrei</b>	Ja
<b>Informationen zu RoHS-Ausnahmen</b>	<a href="#">Ja</a>
<b>Umweltproduktdeklaration</b>	<a href="#">Produktumweltprofil</a>

## Vertragliche Gewährleistung

<b>Garantie</b>	18 months
-----------------	-----------

Abmessungen



- (1) 3 Gewindedurchführungen für Kabelverschraubung Pg 11  
Ø : 2 Langlochbohrungen  $\varnothing 5,2 \times 6,2$

**Montage mit Kabeldurchführung**

---

**Position der Kabelverschraubung**

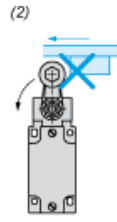


- (1) Empfohlen
- (2) Zu vermeiden

**Montage mit Drehköpfen und Hebel**

---

**Nockentyp**

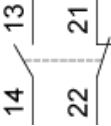


- (1) Empfohlen
- (2) Zu vermeiden

**Verdrahtungsplan**

---

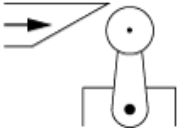
2-poliger Ö + S mit Sprungfunktion



**Merkmale der Betätigung**

---

Schalterbetätigung durch 30° Nocke





Funktionsdiagramm

