

# Produktdatenblatt

Spezifikationen



## XCKM Pos.sch. Met.Kuppenst., 1Ö+1S, Sprungfunktion, Pg 11

XCKM110

EAN Code : 3389110646429

### Hauptmerkmale

Produktserie	Telemecanique Limit switches XC Standard
Name der Reihe	Standardformat
Produkt oder Komponententyp	Positionsschalter
Kurzbezeichnung des Geräts	XCKM
Gehäusetyp	Befestigt
Kopftyp	Rollenstößel
Material	Metall
Gehäusematerial	Zamak
Befestigungsart	An dem Gehäuse
Bewegung des Steuerkopfes	Linear
Operatortyp	Stößel mit Federrückstellung Metall
Ansatztyp	Vertikalansteuerung, 1 Richtung
Kabeleinführung	3 Kabeleinführungen für Pg 11 Kabelverschraubung
Anzahl der Pole	2
Aufbau und Typ des Anschlusses	1Ö+1S
Betrieb der Kontakte	Mit Sprungfunktion

### Zusatzmerkmale

Schalterbetätigung	Am Ende
Elektrische Verbindung	Schraubklemmenanschluss, Klemmkapazität: 1 x 0,34-2 x 1,5 mm <sup>2</sup>
Kontaktisoliationsform	Zb
Anzahl von Stufen	1
Positivöffnung	Mit
Mindestkraft für Positivöffnung	45 N
Minimale Auslösekraft	15 N
Minimale Betätigungsgeschwindigkeit	0,01 m/min
Maximale Betätigungsgeschwindigkeit	0,5 m/s

<b>Wiederholgenauigkeit</b>	0,05 mm bezogen auf die Auslösepunkte mit 1 Million Schaltspielen
<b>Kontaktcodebezeichnung</b>	A300, AC-15 (Ue = 240 V), Ie = 3 A entspricht EN/IEC 60947-5-1 Anhang A Q300, DC-13 (Ue = 250 V), Ie = 0,27 A entspricht EN/IEC 60947-5-1 Anhang A
<b>Thermischer Strom [Ithe]</b>	10 A AC
<b>Nennisolationsspannung Ui</b>	300 V entspricht UL 508 500 V (Verschmutzungsgrad 3) entspricht IEC 60947-1 300 V entspricht CSA C22.2 No 14
<b>Maximaler Widerstand zwischen den Klemmen</b>	25 MOhm entspricht IEC 60255-7 Kategorie 3
<b>Bemessungsstoßspannungsfestigkeit [Uimp]</b>	6 kV entspricht IEC 60664 6 kV entspricht IEC 60947-1
<b>Kurzschlusschutz</b>	10 A Patrone Sicherung, Typ gG
<b>Elektrische Lebensdauer</b>	5000000 Zyklen, DC-13, induktiv Lasttyp, 120 V, 4 W, Betriebsgeschwindigkeit <60 cyc/mn, Belastungsfaktor: 0,5 entspricht IEC 60947-5-1 Anhang C 5000000 Zyklen, DC-13, induktiv Lasttyp, 24 V, 7 W, Betriebsgeschwindigkeit <60 cyc/mn, Belastungsfaktor: 0,5 entspricht IEC 60947-5-1 Anhang C 5000000 Zyklen, DC-13, induktiv Lasttyp, 48 V, 10 W, Betriebsgeschwindigkeit <60 cyc/mn, Belastungsfaktor: 0,5 entspricht IEC 60947-5-1 Anhang C
<b>Mechanische Lebensdauer</b>	20000000 Zyklen
<b>Breite</b>	64 mm
<b>Höhe</b>	64 mm
<b>Tiefe</b>	30 mm
<b>Produktgewicht</b>	0,25 kg
<b>Klemmenbeschreibung ISO Nr. 1</b>	(21-22)NC (13-14)NO

## Montage

<b>Stoßfestigkeit</b>	50 gn für 11 ms entspricht EN/IEC 60068-2-27
<b>Vibrationsfestigkeit</b>	25 gn (f= 10...500 Hz) entspricht EN/IEC 60068-2-6
<b>Schutzart (IP)</b>	IP66 entspricht EN/IEC 60529
<b>Schutzart (IK)</b>	IK05 entspricht EN 50102
<b>Schutzart gegen Stromschlag</b>	Klasse I entspricht IEC 61140 Klasse I entspricht NF C 20-030
<b>Umgebungstemperatur bei Betrieb</b>	-25...70 °C
<b>Umgebungstemperatur bei Lagerung</b>	-40...70 °C
<b>Schutzbehandlung</b>	TC
<b>Produktzertifizierungen</b>	CSA UL CCC
<b>Normen</b>	UL 508 IEC 60947-5-1 CSA C22.2 No 14 IEC 60204-1 EN 60204-1 EN 60947-5-1

## Verpackungseinheiten

<b>Verpackungstyp VPE1</b>	PCE
<b>Anzahl der Geräte pro Packung</b>	1
<b>Verpackungsgewicht (Lbs)</b>	267 g
<b>Höhe VPE1</b>	3,2 cm
<b>Breite VPE1</b>	6,5 cm

Länge VPE1	14,8 cm
Verpackungstyp VPE2	S02
Inhaltsmenge VPE2	27
Gewicht VPE2	7,63 kg
Höhe VPE2	15 cm
Breite VPE2	30 cm
Länge VPE2	40 cm
Verpackungstyp VPE3	P06
Inhaltsmenge VPE3	432
Gewicht VPE3	131,124 kg
Höhe VPE3	77 cm
Breite VPE3	80 cm
Länge VPE3	60 cm

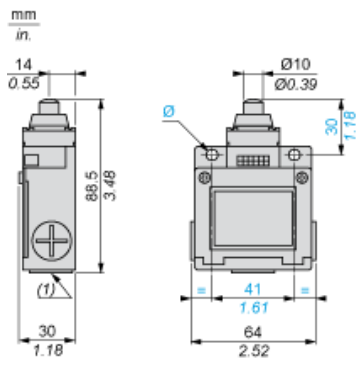
## Nachhaltigkeit

Angebotsstatus nachhaltiges Produkt	Green Premium Produkt
REACH-Verordnung	<a href="#">REACH-Deklaration</a>
EU-RoHS-Richtlinie	Übererfüllung der Konformität (außerhalb EU RoHS-Scope) <a href="#">EU-RoHS-Deklaration</a>
Quecksilberfrei	Ja
Informationen zu RoHS-Ausnahmen	<a href="#">Ja</a>
Umweltproduktdeklaration	<a href="#">Produktumweltprofil</a>

## Vertragliche Gewährleistung

Garantie	18 months
----------	-----------

Abmessungen

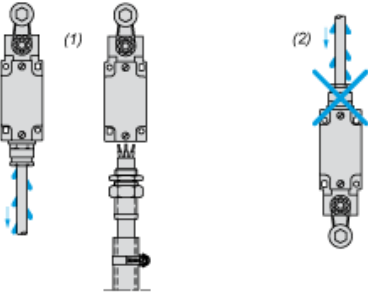


- (1) 3 Gewindedurchführungen für Kabelverschraubung Pg 11  
Ø : 2 Langlochbohrungen Ø 5,2 x 6,2

**Montage mit Kabeldurchführung**

---

**Position der Kabelverschraubung**



- (1) Empfohlen
- (2) Zu vermeiden

**Verdrahtungsplan**

---

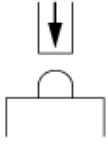
**2-poliger Ö + S mit Sprungfunktion**



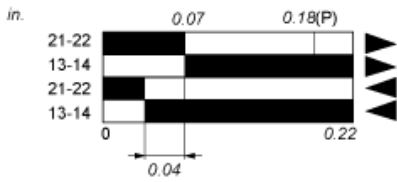
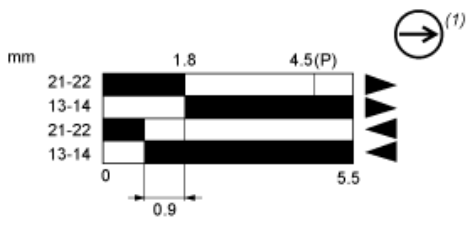
**Merkmale der Betätigung**

---

**Schalterbetätigung am Ende**



**Funktionsdiagramm**



- (2)
- (3)
- ▶ (4)
- ◀ (5)

- (P) Positiver Öffnungspunkt
- (1) NC-Kontakt mit positivem Öffnungsvorgang
- (2) Geschlossen
- (3) Geöffnet
- (4) Auslösen
- (5) Rückstellen