

Produktdatenblatt

Spezifikationen



XCKM Pos.sch. Metall-Kuppenstößel, 1Ö+1S, Sprungfunktion, Pg 11

XCKM101

EAN Code : 3389118120471

Hauptmerkmale

| | |
|--------------------------------|--|
| Produktserie | Telemecanique Limit switches XC Standard |
| Name der Reihe | Standardformat |
| Produkt oder Komponententyp | Positionsschalter |
| Kurzbezeichnung des Geräts | XCKM |
| Gehäusetyyp | Befestigt |
| Kopftyp | Drehkopf |
| Material | Metall |
| Gehäusematerial | Zamak |
| Befestigungsart | An dem Gehäuse |
| Bewegung des Steuerkopfes | Drehachse |
| Operatortyp | Rückstellung ohne Antrieb |
| Ansatztyp | Seitliche Anfahrrichtung, 2 Richtungen |
| Kabeleinführung | 3 Kabeleinführungen für Pg 11 Kabelverschraubung |
| Anzahl der Pole | 2 |
| Aufbau und Typ des Anschlusses | 1Ö+1S |
| Betrieb der Kontakte | Mit Sprungfunktion |

Zusatzmerkmale

| | |
|---|---|
| Elektrische Verbindung | Schraubklemmenanschluss, Klemmkapazität: 1 x 0,34-2 x 1,5 mm ² |
| Kontaktisoliationsform | Zb |
| Anzahl von Stufen | 1 |
| Positivöffnung | Mit |
| Minimales Drehmoment für Positivöffnung | 0,25 Nm |
| Minimales Auslösedrehmoment | 0,1 Nm |
| Minimale Betätigungsgeschwindigkeit | 0,01 m/min |
| Maximale Betätigungsgeschwindigkeit | 1,5 m/s |
| Kontaktcodebezeichnung | A300, AC-15 (U _e = 240 V), I _e = 3 A entspricht EN/IEC 60947-5-1 Anhang A |

| | |
|--|---|
| Thermischer Strom [Ithe] | 10 A AC |
| Nennisolationsspannung Ui | 300 V entspricht UL 508 500 V (Verschmutzungsgrad 3) entspricht IEC 60947-1 300 V entspricht CSA C22.2 No 14 |
| Maximaler Widerstand zwischen den Klemmen | 25 MOhm entspricht IEC 60255-7 Kategorie 3 |
| Bemessungsstoßspannungsfestigkeit [Uimp] | 4 kV entspricht IEC 60664 6 kV entspricht IEC 60947-1 |
| Kurzschlusschutz | 10 A Patrone Sicherung, Typ gG |
| Elektrische Lebensdauer | 5000000 Zyklen, DC-13, induktiv Lasttyp, 120 V, 4 W, Betriebsgeschwindigkeit <60 cyc/mn, Belastungsfaktor: 0,5 entspricht IEC 60947-5-1 Anhang C 5000000 Zyklen, DC-13, induktiv Lasttyp, 24 V, 7 W, Betriebsgeschwindigkeit <60 cyc/mn, Belastungsfaktor: 0,5 entspricht IEC 60947-5-1 Anhang C 5000000 Zyklen, DC-13, induktiv Lasttyp, 48 V, 10 W, Betriebsgeschwindigkeit <60 cyc/mn, Belastungsfaktor: 0,5 entspricht IEC 60947-5-1 Anhang C |
| Mechanische Lebensdauer | 15000000 Zyklen |
| Breite | 64 mm |
| Höhe | 64 mm |
| Tiefe | 30 mm |
| Produktgewicht | 0,28 kg |
| Klemmenbeschreibung ISO Nr. 1 | (21-22)NC (13-14)NO |

Montage

| | |
|---|---|
| Stoßfestigkeit | 50 gn für 11 ms entspricht EN/IEC 60068-2-27 |
| Vibrationsfestigkeit | 25 gn (f= 10...500 Hz) entspricht EN/IEC 60068-2-6 |
| Schutzart (IP) | IP66 entspricht EN/IEC 60529 |
| Schutzart (IK) | IK05 entspricht EN 50102 |
| Schutzart gegen Stromschlag | Klasse I entspricht IEC 61140 Klasse I entspricht NF C 20-030 |
| Umgebungstemperatur bei Betrieb | -25...70 °C |
| Umgebungstemperatur bei Lagerung | -40...70 °C |
| Schutzbehandlung | TC |
| Produktzertifizierungen | UL CSA CCC |
| Normen | EN 60204-1 EN 60947-5-1 UL 508 CSA C22.2 No 14 IEC 60204-1 IEC 60947-5-1 |

Verpackungseinheiten

| | |
|--------------------------------------|---------|
| Verpackungstyp VPE1 | PCE |
| Anzahl der Geräte pro Packung | 1 |
| Verpackungsgewicht (Lbs) | 268 g |
| Höhe VPE1 | 14,6 cm |
| Breite VPE1 | 3,2 cm |
| Länge VPE1 | 6,4 cm |

Nachhaltigkeit

Angebotsstatus nachhaltiges Produkt Green Premium Produkt

REACH-Verordnung [REACH-Deklaration](#)

EU-RoHS-Richtlinie Übererfüllung der Konformität (außerhalb EU RoHS-Scope)
[EU-RoHS-Deklaration](#)

Quecksilberfrei Ja

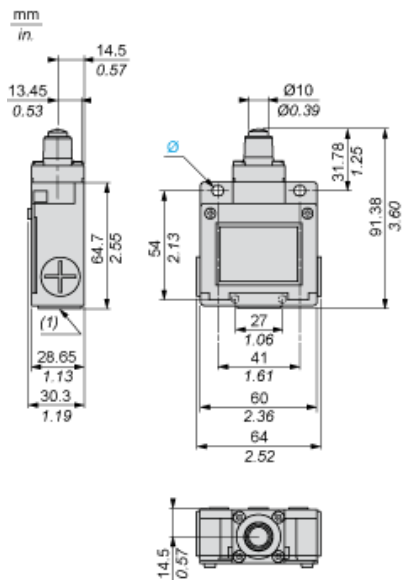
Informationen zu RoHS-Ausnahmen [Ja](#)

Umweltproduktdeklaration [Produktumweltprofil](#)

Vertragliche Gewährleistung

Garantie 18 months

Abmessungen



- (1) 3 Gewindedurchführungen für Kabelverschraubung Pg 11
Ø : 2 Langlochbohrungen Ø 5,2 x 6,2

Montage mit Kabeldurchführung

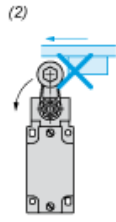
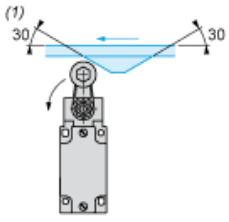
Position der Kabelverschraubung



- (1) Empfohlen
- (2) Zu vermeiden

Montage mit Drehköpfen und Hebel

Nockentyp



- (1) Empfohlen
- (2) Zu vermeiden

Verdrahtungsplan

2-poliger Ö + S mit Sprungfunktion

