

# Produktdatenblatt

Spezifikationen



## XCKL Pos.sch. Rollenhebel Kunststoffrollerolle, 1Ö+1S, Sprungfunktion, 1/2" NPT

XCKL115H7

EAN Code : 3389110902389

### Hauptmerkmale

|                                |   |
|--------------------------------|---|
| Produktserie                   | Telemecanique Limit switches XC Standard          |
| Name der Reihe                 | Standardformat                                    |
| Produkt oder Komponententyp    | Positionsschalter                                 |
| Kurzbezeichnung des Geräts     | XCKL  |
| Gehäusotyp                     | Befestigt   |
| Kopftyp                        | Drehkopf  |
| Material                       | Metall  |
| Gehäusematerial                | Zamak   |
| Befestigungsart                | An dem Gehäuse                                    |
| Bewegung des Steuerkopfes      | Drehachse   |
| Operatortyp                    | Rollenhebel mit Federrückstellung Thermoplast     |
| Ansatztyp                      | Seitliche Anfahrrichtung, 2 Richtungen            |
| Kabeleinführung                | 1 Kabeleinführung für 1/2" NPT Kabelverschraubung |
| Anzahl der Pole                | 2   |
| Aufbau und Typ des Anschlusses | 1Ö+1S   |
| Betrieb der Kontakte           | Mit Sprungfunktion                                |

### Zusatzmerkmale

|   |   |
|---|---|
| Schalterbetätigung                      | Durch 30° Nocke   |
| Elektrische Verbindung                  | Schraubklemmenanschluss, Klemmkapazität: 1 x 0,34-2 x 1,5 mm <sup>2</sup> |
| Kontaktisoliationsform                  | Zb  |
| Anzahl von Stufen                       | 1   |
| Positivöffnung                          | Mit   |
| Minimales Drehmoment für Positivöffnung | 0,25 Nm   |
| Minimales Auslösedrehmoment             | 0,1 Nm  |
| Minimale Betätigungsgeschwindigkeit     | 0,01 m/min  |
| Maximale Betätigungsgeschwindigkeit     | 1,5 m/s   |

|  |   |
|--|---|
| <b>Kontaktcodebezeichnung</b>                    | A300, AC-15 (Ue = 240 V), Ie = 3 A entspricht EN/IEC 60947-5-1 Anhang A<br>Q300, DC-13 (Ue = 250 V), Ie = 0,27 A entspricht EN/IEC 60947-5-1 Anhang A   |
| <b>Thermischer Strom [Ithe]</b>                  | 10 A AC   |
| <b>Nennisolationsspannung Ui</b>                 | 300 V entspricht UL 508<br>500 V (Verschmutzungsgrad 3) entspricht IEC 60947-1<br>300 V entspricht CSA C22.2 No 14  |
| <b>Maximaler Widerstand zwischen den Klemmen</b> | 25 MOhm entspricht IEC 60255-7 Kategorie 3  |
| <b>Bemessungsstoßspannungsfestigkeit [Uimp]</b>  | 6 kV entspricht IEC 60664<br>6 kV entspricht IEC 60947-1  |
| <b>Kurzschlusschutz</b>                          | 10 A Patrone Sicherung, Typ gG  |
| <b>Elektrische Lebensdauer</b>                   | 5000000 Zyklen, DC-13, induktiv Lasttyp, 120 V, 4 W, Betriebsgeschwindigkeit <60 cyc/mn, Belastungsfaktor: 0,5 entspricht IEC 60947-5-1 Anhang C<br>5000000 Zyklen, DC-13, induktiv Lasttyp, 24 V, 7 W, Betriebsgeschwindigkeit <60 cyc/mn, Belastungsfaktor: 0,5 entspricht IEC 60947-5-1 Anhang C<br>5000000 Zyklen, DC-13, induktiv Lasttyp, 48 V, 10 W, Betriebsgeschwindigkeit <60 cyc/mn, Belastungsfaktor: 0,5 entspricht IEC 60947-5-1 Anhang C |
| <b>Mechanische Lebensdauer</b>                   | 15000000 Zyklen   |
| <b>Breite</b>                                    | 52 mm   |
| <b>Höhe</b>                                      | 72 mm   |
| <b>Tiefe</b>                                     | 30 mm   |
| <b>Klemmenbeschreibung ISO Nr. 1</b>             | (13-14)NO<br>(21-22)NC  |

## Montage

|   |   |
|---|---|
| <b>Stoßfestigkeit</b>                   | 50 gn für 11 ms entspricht EN/IEC 60068-2-27  |
| <b>Vibrationsfestigkeit</b>             | 25 gn (f= 10...500 Hz) entspricht EN/IEC 60068-2-6                                      |
| <b>Schutzart (IP)</b>                   | IP66 entspricht EN/IEC 60529  |
| <b>Schutzart (IK)</b>                   | IK05 entspricht EN 50102  |
| <b>Schutzart gegen Stromschlag</b>      | Klasse I entspricht IEC 61140<br>Klasse I entspricht NF C 20-030                        |
| <b>Umgebungstemperatur bei Betrieb</b>  | -25...70 °C   |
| <b>Umgebungstemperatur bei Lagerung</b> | -40...70 °C   |
| <b>Schutzbehandlung</b>                 | TC  |
| <b>Produktzertifizierungen</b>          | CSA<br>UL   |
| <b>Normen</b>                           | EN 60947-5-1<br>UL 508<br>CSA C22.2 No 14<br>IEC 60947-5-1<br>EN 60204-1<br>IEC 60204-1 |

## Verpackungseinheiten

|                                      |         |
|--------------------------------------|---------|
| <b>Verpackungstyp VPE1</b>           | PCE     |
| <b>Anzahl der Geräte pro Packung</b> | 1       |
| <b>Verpackungsgewicht (Lbs)</b>      | 294 g   |
| <b>Höhe VPE1</b>                     | 6,2 cm  |
| <b>Breite VPE1</b>                   | 14,2 cm |
| <b>Länge VPE1</b>                    | 3,2 cm  |
| <b>Verpackungstyp VPE2</b>           | S02     |
| <b>Inhaltsmenge VPE2</b>             | 32      |

|                     |          |
|---------------------|----------|
| <b>Gewicht VPE2</b> | 9,649 kg |
| <b>Höhe VPE2</b>    | 15 cm    |
| <b>Breite VPE2</b>  | 30 cm    |
| <b>Länge VPE2</b>   | 40 cm    |

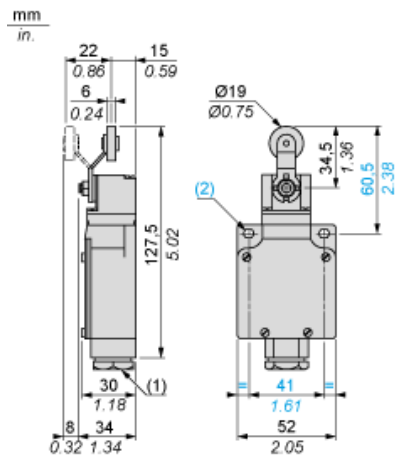
## Nachhaltigkeit

|  |  |
|--|--|
| <b>Angebotsstatus nachhaltiges Produkt</b> | Green Premium Produkt  |
| <b>REACH-Verordnung</b>                    | <a href="#">REACH-Deklaration</a>  |
| <b>EU-RoHS-Richtlinie</b>                  | Übererfüllung der Konformität (außerhalb EU RoHS-Scope)<br><a href="#">EU-RoHS-Deklaration</a> |
| <b>Quecksilberfrei</b>                     | Ja   |
| <b>Informationen zu RoHS-Ausnahmen</b>     | <a href="#">Ja</a>   |
| <b>Umweltproduktdeklaration</b>            | <a href="#">Produktumweltprofil</a>  |

## Vertragliche Gewährleistung

|                 |           |
|-----------------|-----------|
| <b>Garantie</b> | 18 months |
|-----------------|-----------|

Abmessungen

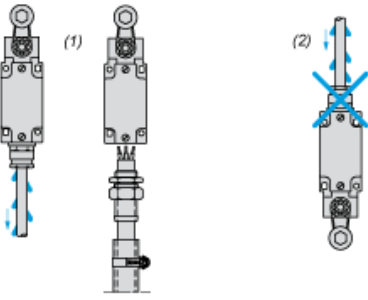


- (1) 1/2" NPT
- Ø : 2 Langlochbohrungen Ø 5,2 x 6,2

**Montage mit Kabeldurchführung**

---

**Position der Kabelverschraubung**

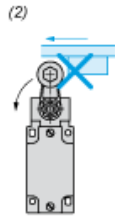
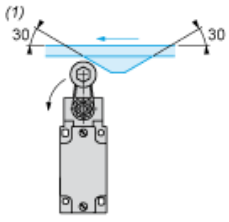


- (1) Empfohlen
- (2) Zu vermeiden

**Montage mit Drehköpfen und Hebel**

---

**Nockentyp**

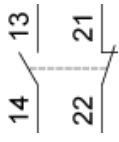


- (1) Empfohlen
- (2) Zu vermeiden

**Verdrahtungsplan**

---

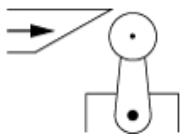
**2-poliger Ö + S mit Sprungfunktion**



**Merkmale der Betätigung**

---

Schalterbetätigung durch 30° Nocke





Funktionsdiagramm

