

# Produktdatenblatt

Spezifikationen



## XCKL Pos.sch. Rollenhebel Kunststoffrolle, 1Ö+1S, Sprungfunktion, Kabelverschr.

XCKL115

EAN Code : 3389110646498

### Hauptmerkmale

Produktserie	Telemecanique Limit switches XC Standard
Name der Reihe	Standardformat
Produkt oder Komponententyp	Positionsschalter
Kurzbezeichnung des Geräts	XCKL
Gehäusetyyp	Befestigt
Kopftyp	Drehkopf
Material	Metall
Gehäusematerial	Zamak
Befestigungsart	An dem Gehäuse
Bewegung des Steuerkopfes	Drehachse
Operatortyp	Rollenhebel mit Federrückstellung Thermoplast
Ansatztyp	Seitliche Anfahrrichtung, 2 Richtungen
Kabeleinführung	1 Metall-Kabelverschraubungsbuchse, Kabelaußendurchmesser: 6...13,5 mm
Anzahl der Pole	2
Aufbau und Typ des Anschlusses	1Ö+1S
Betrieb der Kontakte	Mit Sprungfunktion

### Zusatzmerkmale

Schalterbetätigung	Durch 30° Nocke
Elektrische Verbindung	Schraubklemmenanschluss, Klemmkapazität: 1 x 0,34-2 x 1,5 mm <sup>2</sup>
Kontaktisoliationsform	Zb
Anzahl von Stufen	1
Positivöffnung	Mit
Minimales Drehmoment für Positivöffnung	0,25 Nm
Minimales Auslösedrehmoment	0,1 Nm
Minimale Betätigungsgeschwindigkeit	0,01 m/min
Maximale Betätigungsgeschwindigkeit	1,5 m/s

<b>Kontaktcodebezeichnung</b>	A300, AC-15 (Ue = 240 V), Ie = 3 A entspricht EN/IEC 60947-5-1 Anhang A Q300, DC-13 (Ue = 250 V), Ie = 0,27 A entspricht EN/IEC 60947-5-1 Anhang A
<b>Thermischer Strom [Ithe]</b>	10 A AC
<b>Nennisolationsspannung Ui</b>	300 V entspricht UL 508 500 V (Verschmutzungsgrad 3) entspricht IEC 60947-1 300 V entspricht CSA C22.2 No 14
<b>Maximaler Widerstand zwischen den Klemmen</b>	25 MOhm entspricht IEC 60255-7 Kategorie 3
<b>Bemessungsstoßspannungsfestigkeit [Uimp]</b>	6 kV entspricht IEC 60664 6 kV entspricht IEC 60947-1
<b>Kurzschlusschutz</b>	10 A Patrone Sicherung, Typ gG
<b>Elektrische Lebensdauer</b>	5000000 Zyklen, DC-13, induktiv Lasttyp, 120 V, 4 W, Betriebsgeschwindigkeit <60 cyc/mn, Belastungsfaktor: 0,5 entspricht IEC 60947-5-1 Anhang C 5000000 Zyklen, DC-13, induktiv Lasttyp, 24 V, 7 W, Betriebsgeschwindigkeit <60 cyc/mn, Belastungsfaktor: 0,5 entspricht IEC 60947-5-1 Anhang C 5000000 Zyklen, DC-13, induktiv Lasttyp, 48 V, 10 W, Betriebsgeschwindigkeit <60 cyc/mn, Belastungsfaktor: 0,5 entspricht IEC 60947-5-1 Anhang C
<b>Mechanische Lebensdauer</b>	15000000 Zyklen
<b>Breite</b>	52 mm
<b>Höhe</b>	72 mm
<b>Tiefe</b>	30 mm
<b>Produktgewicht</b>	0,285 kg
<b>Klemmenbeschreibung ISO Nr. 1</b>	(21-22)NC (13-14)NO

## Montage

<b>Stoßfestigkeit</b>	50 gn für 11 ms entspricht EN/IEC 60068-2-27
<b>Vibrationsfestigkeit</b>	25 gn (f= 10...500 Hz) entspricht EN/IEC 60068-2-6
<b>Schutzart (IP)</b>	IP66 entspricht EN/IEC 60529
<b>Schutzart (IK)</b>	IK05 entspricht EN 50102
<b>Schutzart gegen Stromschlag</b>	Klasse I entspricht IEC 61140 Klasse I entspricht NF C 20-030
<b>Umgebungstemperatur bei Betrieb</b>	-25...70 °C
<b>Umgebungstemperatur bei Lagerung</b>	-40...70 °C
<b>Schutzbehandlung</b>	TC
<b>Produktzertifizierungen</b>	CSA UL
<b>Normen</b>	IEC 60204-1 CSA C22.2 No 14 IEC 60947-5-1 EN 60204-1 EN 60947-5-1 UL 508

## Verpackungseinheiten

<b>Verpackungstyp VPE1</b>	PCE
<b>Anzahl der Geräte pro Packung</b>	1
<b>Verpackungsgewicht (Lbs)</b>	310 g
<b>Höhe VPE1</b>	3,2 cm
<b>Breite VPE1</b>	16 cm
<b>Länge VPE1</b>	7,8 cm
<b>Verpackungstyp VPE2</b>	S02

Inhaltsmenge VPE2	31
Gewicht VPE2	9,86 kg
Höhe VPE2	15 cm
Breite VPE2	30 cm
Länge VPE2	40 cm

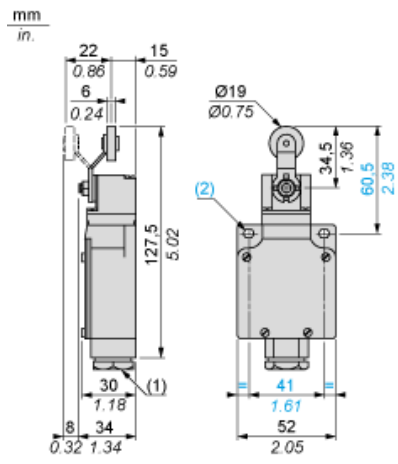
## Nachhaltigkeit

Angebotsstatus nachhaltiges Produkt	Green Premium Produkt
REACH-Verordnung	<a href="#">REACH-Deklaration</a>
EU-RoHS-Richtlinie	Übererfüllung der Konformität (außerhalb EU RoHS-Scope) <a href="#">EU-RoHS-Deklaration</a>
Quecksilberfrei	Ja
Informationen zu RoHS-Ausnahmen	<a href="#">Ja</a>
Umweltproduktdeklaration	<a href="#">Produktumweltprofil</a>

## Vertragliche Gewährleistung

Garantie	18 months
----------	-----------

Abmessungen



- (1) Kabelverschraubung Pg 13.5
- Ø : 2 Langlochbohrungen Ø 5,2 x 6,2

**Montage mit Kabeldurchführung**

---

**Position der Kabelverschraubung**

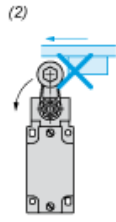
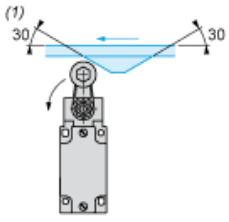


- (1) Empfohlen
- (2) Zu vermeiden

**Montage mit Drehköpfen und Hebel**

---

**Nockentyp**

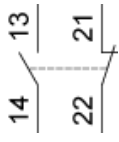


- (1) Empfohlen
- (2) Zu vermeiden

**Verdrahtungsplan**

---

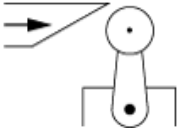
**2-poliger Ö + S mit Sprungfunktion**



**Merkmale der Betätigung**

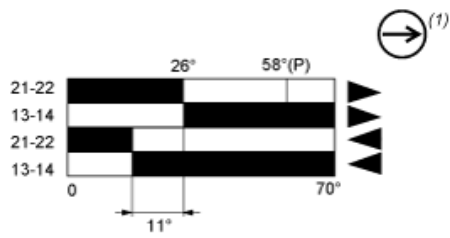
---

Schalterbetätigung durch 30° Nocke





Funktionsdiagramm



- (2)
- (3)
- (4)
- (5)

- (P) Positiver Öffnungspunkt
- (1) NC-Kontakt mit positivem Öffnungsvorgang
- (2) Geschlossen
- (3) Geöffnet
- (4) Auslösen
- (5) Rückstellen