

Produktdatenblatt

Spezifikationen



XCKD Pos.sch. Rollenh.Kunststoffrollerolle Ø 50mm, 1Ö+1S, gestuft schaltend, M16

XCKD2539P16

EAN Code : 3389110201628

Hauptmerkmale

| | |
|--------------------------------|---|
| Produktserie | Telemecanique Limit switches XC Standard |
| Name der Reihe | Standardformat |
| Produkt oder Komponententyp | Positionsschalter |
| Kurzbezeichnung des Geräts | XCKD |
| Sensordesign | Kompakt |
| Gehäusetyp | Befestigt |
| Kopftyp | Drehkopf |
| Material | Metall |
| Gehäusematerial | Zamak |
| Kopfmateriale | Zamak |
| Befestigungsart | An dem Gehäuse |
| Bewegung des Steuerkopfes | Drehachse |
| Operatortyp | Rollenhebel mit Federrückstellung Thermoplast Rollenhebel 50 mm Durchmesser |
| Ansatztyp | Seitliche Anfahrrichtung, 2 Richtungen |
| Anzahl der Pole | 2 |
| Aufbau und Typ des Anschlusses | 1Ö+1S |
| Betrieb der Kontakte | Gestuft schaltend, BBM |

Zusatzmerkmale

| | |
|-------------------------------------|---|
| Schalterbetätigung | Durch 30° Nocke |
| Elektrische Verbindung | Schraubklemmenanschluss, Klemmkapazität: 1 x 0,5-2 x 2,5 mm ² |
| Kabeleinführung | 1 Kabeleinführung für M16 x 1,5 Kabelverschraubung, Kabelaußendurchmesser: 4...8 mm |
| Kontaktisoliationsform | Zb |
| Positivöffnung | Mit |
| Minimales Auslösedrehmoment | 0,1 Nm |
| Maximale Betätigungsgeschwindigkeit | 1,5 m/s |
| Wiederholgenauigkeit | 0,1 mm an den Auslösepunkten mit 1 Million Schaltspielen |
| Kontaktcodebezeichnung | A300, AC-15 (Ue = 240 V), Ie = 3 A, Ithe = 10 A entspricht EN 60947-5-1 A300, AC-15 (Ue = 240 V), Ie = 3 A, Ithe = 10 A entspricht IEC 60947-5-1 Anhang A Q300, DC-13 (Ue = 250 V), Ie = 0,27 A entspricht EN 60947-5-1 |

| | |
|--|---|
| Nennisolationsspannung Ui | 300 V entspricht UL 508 500 V (Verschmutzungsgrad 3) entspricht IEC 60947-1 300 V entspricht CSA C22.2 No 14 |
| Maximaler Widerstand zwischen den Klemmen | 25 MOhm entspricht IEC 60255-7 Kategorie 3 |
| Bemessungsstoßspannungsfestigkeit [Uimp] | 6 kV entspricht IEC 60664 6 kV entspricht IEC 60947-1 |
| Kurzschlusschutz | 10 A Patrone Sicherung, Typ gG |
| Elektrische Lebensdauer | 5000000 Zyklen, DC-13, 120 V, 7 W, Betriebsgeschwindigkeit <60 cyc/mn, Belastungsfaktor: 0,5, DC entspricht IEC 60947-5-1 Anhang C 5000000 Zyklen, DC-13, 24 V, 13 W, Betriebsgeschwindigkeit <60 cyc/mn, Belastungsfaktor: 0,5, DC entspricht IEC 60947-5-1 Anhang C 5000000 Zyklen, DC-13, 48 V, 9 W, Betriebsgeschwindigkeit <60 cyc/mn, Belastungsfaktor: 0,5, DC entspricht IEC 60947-5-1 Anhang C |
| Mechanische Lebensdauer | 10000000 Zyklen |
| Breite | 31 mm |
| Höhe | 65 mm |
| Tiefe | 30 mm |
| Produktgewicht | 0,235 kg |
| Klemmenbeschreibung ISO Nr. 1 | (13-14)NO (21-22)NC |

Montage

| | |
|---|---|
| Stoßfestigkeit | 50 gn für 11 ms entspricht IEC 60068-2-27 |
| Vibrationsfestigkeit | 25 gn (f= 10...500 Hz) entspricht IEC 60068-2-6 |
| Schutzart (IP) | IP66 entspricht IEC 60529 IP67 entspricht IEC 60529 |
| Schutzart (IK) | IK06 entspricht EN 50102 |
| Schutzart gegen Stromschlag | Klasse I entspricht IEC 61140 Klasse I entspricht NF C 20-030 |
| Umgebungstemperatur bei Betrieb | -25...70 °C |
| Umgebungstemperatur bei Lagerung | -40...70 °C |
| Schutzbehandlung | TC |
| Produktzertifizierungen | CCC UL CSA |
| Normen | CSA C22.2 No 14 EN 60947-5-1 EN 60204-1 UL 508 IEC 60947-5-1 IEC 60204-1 |

Verpackungseinheiten

| | |
|--------------------------------------|---------|
| Verpackungstyp VPE1 | PCE |
| Anzahl der Geräte pro Packung | 1 |
| Verpackungsgewicht (Lbs) | 230 g |
| Höhe VPE1 | 5,2 cm |
| Breite VPE1 | 5,3 cm |
| Länge VPE1 | 14,5 cm |
| Verpackungstyp VPE2 | S02 |
| Inhaltsmenge VPE2 | 22 |

| | |
|---------------------|----------|
| Gewicht VPE2 | 5,515 kg |
| Höhe VPE2 | 15 cm |
| Breite VPE2 | 30 cm |
| Länge VPE2 | 40 cm |

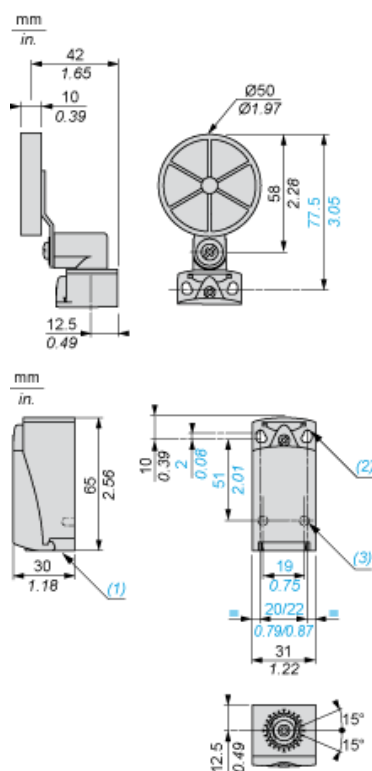
Nachhaltigkeit

| | |
|--|--|
| Angebotsstatus nachhaltiges Produkt | Green Premium Produkt |
| REACH-Verordnung | REACH-Deklaration |
| EU-RoHS-Richtlinie | Übererfüllung der Konformität (außerhalb EU RoHS-Scope) EU-RoHS-Deklaration |
| Quecksilberfrei | Ja |
| Informationen zu RoHS-Ausnahmen | Ja |
| Umweltproduktdeklaration | Produktumweltprofil |

Vertragliche Gewährleistung

| | |
|-----------------|-----------|
| Garantie | 18 months |
|-----------------|-----------|

Abmessungen



- (1) Gewindedurchführung für M16 x 1,5
- (2) 2 Langlöcher $\varnothing 4,3 \times 6,3$ mm mit 22 mm Lochabstand, 2 Bohrungen $\varnothing 4,3$ mit 20 mm Lochabstand.
- (3) 2 x $\varnothing 3$ Bohrungen für Stützbolzen, Tiefe 4 mm.

Montage mit Kabeldurchführung

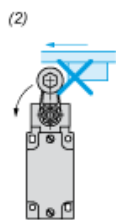
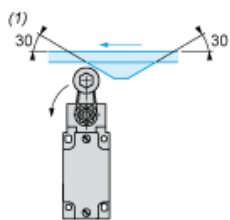
Position der Kabelverschraubung



- (1) Empfohlen
- (2) Zu vermeiden

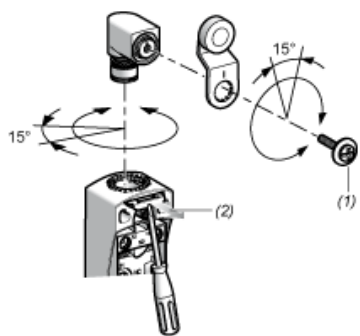
Montage mit Drehköpfen und Hebel

Nockentyp



- (1) Empfohlen
- (2) Zu vermeiden

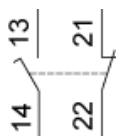
Einrichtung mit Kopf ZCE01 und ZCE09



- (1) Anzugsmoment (Min : 1) (Max : 1,5)
- (2) Anzugsmoment (Min : 0,8) (Max : 1,2)

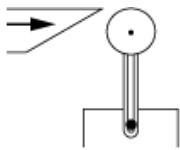
Verdrahtungsplan

2-poliger Ö + S mit Unterbrechung, Schleichfunktion



Merkmale der Betätigung

Schalterbetätigung durch 30° Nocke



Funktionsdiagramm

