

# Produktdatenblatt

Spezifikationen



## XCKD Pos.sch. längenv. Rollenh.Kunststoffrollerolle, 1Ö+1S, Sprungfunktion, M12

XCKD2145M12

EAN Code : 3389110201161

### Hauptmerkmale

Produktserie	Telemecanique Limit switches XC Standard
Name der Reihe	Standardformat
Produkt oder Komponententyp	Positionsschalter
Kurzbezeichnung des Geräts	XCKD
Sensordesign	Kompakt
Gehäusetyp	Befestigt
Kopftyp	Drehkopf
Material	Metall
Gehäusematerial	Zamak
Kopfmateriale	Zamak
Befestigungsart	An dem Gehäuse
Bewegung des Steuerkopfes	Drehachse
Operatortyp	Rollenhebel mit Federrückstellung Thermoplast Längenverstellbar
Ansatztyp	Seitliche Anfahrrichtung, 2 Richtungen
Anzahl der Pole	2
Aufbau und Typ des Anschlusses	1Ö+1S
Betrieb der Kontakte	Mit Sprungfunktion

### Zusatzmerkmale

Schalterbetätigung	Durch 30° Nocke
Elektrische Verbindung	Stecker M12, 5-polig
Kontaktisoliationsform	Zb
Positivöffnung	Mit
Minimales Drehmoment für Positivöffnung	0,25 Nm
Minimales Auslösedrehmoment	0,1 Nm
Maximale Betätigungsgeschwindigkeit	1,5 m/s
Wiederholgenauigkeit	0,1 mm an den Auslösepunkten mit 1 Million Schaltspielen
Nennbetriebsstrom Ie	3 A bei 50 V, AC-15 entspricht EN/IEC 60947-5-1 Anhang A

<b>Thermischer Strom [Ithe]</b>	4 A
<b>Nennisolationsspannung Ui</b>	60 V (Verschmutzungsgrad 3) entspricht IEC 60947-1
<b>Maximaler Widerstand zwischen den Klemmen</b>	25 MOhm entspricht IEC 60255-7 Kategorie 3
<b>Bemessungsstoßspannungsfestigkeit [Uimp]</b>	0,8 kV entspricht IEC 60664 0,8 kV entspricht IEC 60947-1
<b>Kurzschlusschutz</b>	4 A Patrone Sicherung, Typ gG
<b>Elektrische Lebensdauer</b>	5000000 Zyklen, DC-13, 24 V, 10 W, Betriebsgeschwindigkeit <60 cyc/mn, Belastungsfaktor: 0,5 entspricht IEC 60947-5-1 Anhang C 5000000 Zyklen, DC-13, 48 V, 7 W, Betriebsgeschwindigkeit <60 cyc/mn, Belastungsfaktor: 0,5 entspricht IEC 60947-5-1 Anhang C
<b>Mechanische Lebensdauer</b>	10000000 Zyklen
<b>Breite</b>	31 mm
<b>Höhe</b>	65 mm
<b>Tiefe</b>	30 mm
<b>Produktgewicht</b>	0,22 kg
<b>Klemmenbeschreibung ISO Nr. 1</b>	(13-14)NO (21-22)NC

## Montage

<b>Stoßfestigkeit</b>	50 gn für 11 ms entspricht IEC 60068-2-27
<b>Vibrationsfestigkeit</b>	25 gn (f= 10...500 Hz) entspricht IEC 60068-2-6
<b>Schutzart (IK)</b>	IK06 entspricht EN 50102
<b>Schutzart gegen Stromschlag</b>	Klasse I entspricht IEC 61140 Klasse I entspricht NF C 20-030
<b>Umgebungstemperatur bei Betrieb</b>	-25...70 °C
<b>Umgebungstemperatur bei Lagerung</b>	-40...70 °C
<b>Schutzbehandlung</b>	TC
<b>Produktzertifizierungen</b>	UL CSA CCC
<b>Normen</b>	EN 60204-1 CSA C22.2 No 14 UL 508 EN 60947-5-1 IEC 60204-1 IEC 60947-5-1

## Verpackungseinheiten

<b>Verpackungstyp VPE1</b>	PCE
<b>Anzahl der Geräte pro Packung</b>	1
<b>Verpackungsgewicht (Lbs)</b>	230 g
<b>Höhe VPE1</b>	5 cm
<b>Breite VPE1</b>	5 cm
<b>Länge VPE1</b>	14,5 cm
<b>Verpackungstyp VPE2</b>	S01
<b>Inhaltsmenge VPE2</b>	12
<b>Gewicht VPE2</b>	3,109 kg
<b>Höhe VPE2</b>	15 cm
<b>Breite VPE2</b>	15 cm

---

<b>Länge VPE2</b>	40 cm
-------------------	-------

---

## Nachhaltigkeit

---

<b>Angebotsstatus nachhaltiges Produkt</b>	Green Premium Produkt
--	-----------------------

---

<b>REACH-Verordnung</b>	<a href="#">REACH-Deklaration</a>
-------------------------	-----------------------------------

---

<b>EU-RoHS-Richtlinie</b>	Übererfüllung der Konformität (außerhalb EU RoHS-Scope) <a href="#">EU-RoHS-Deklaration</a>
---------------------------	--

---

<b>Quecksilberfrei</b>	Ja
------------------------	----

---

<b>Informationen zu RoHS-Ausnahmen</b>	Ja
--	----

---

<b>Umweltproduktdeklaration</b>	<a href="#">Produktumweltprofil</a>
---------------------------------	-------------------------------------

---

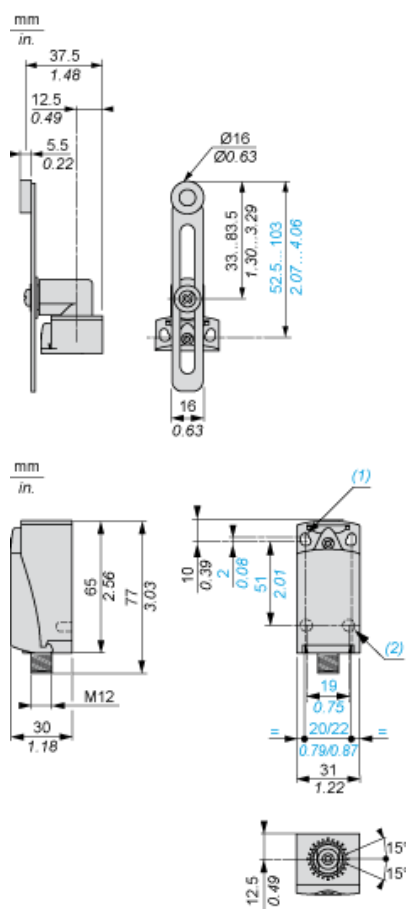
## Vertragliche Gewährleistung

---

<b>Garantie</b>	18 months
-----------------	-----------

---

Abmessungen

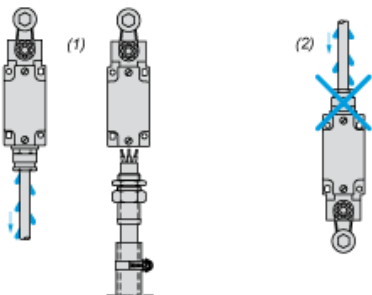


- (1) 2 Langlöcher Ø 4,3 x 6,3 mm mit 22 mm Lochabstand, 2 Bohrungen Ø 4,3 mit 20 mm Lochabstand.
- (2) 2 x Ø 3 Bohrungen für Stützbolzen, Tiefe 4 mm.

**Montage mit Kabeldurchführung**

---

**Position der Kabelverschraubung**

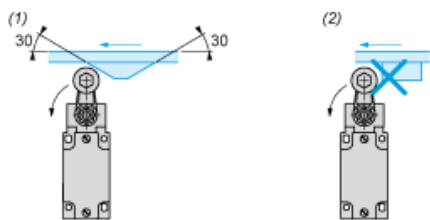


- (1) Empfohlen
- (2) Zu vermeiden

**Montage mit Drehköpfen und Hebel**

---

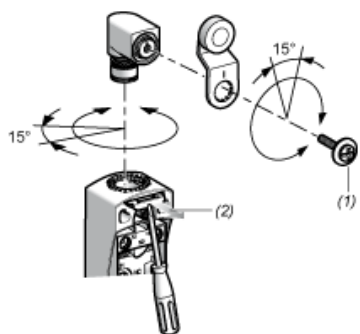
**Nockentyp**



- (1) Empfohlen
- (2) Zu vermeiden

**Einrichtung mit Kopf ZCE01 und ZCE09**

---

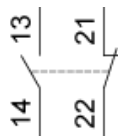


- (1) Anzugsmoment (Min : 1) (Max : 1,5)
- (2) Anzugsmoment (Min : 0,8) (Max : 1,2)

**Verdrahtungsplan**

---

**2-poliger Ö + S mit Sprungfunktion**

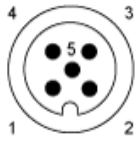




**Anschlüsse**

---

**M12-Steckverbinder**

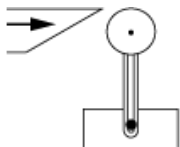


- 1-2 : NC
- 3-4 : NEIN
- 5 : Erdung

**Merkmale der Betätigung**

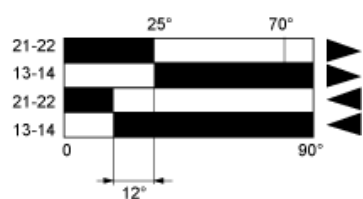
---

Schalterbetätigung durch 30° Nocke



**Funktionsdiagramm**

---



- (1)
  - (2)
  - ▲ (4)
  - ▼ (5)
- (1) Geschlossen  
(2) Geöffnet  
(4) Auslösen  
(5) Rückstellen